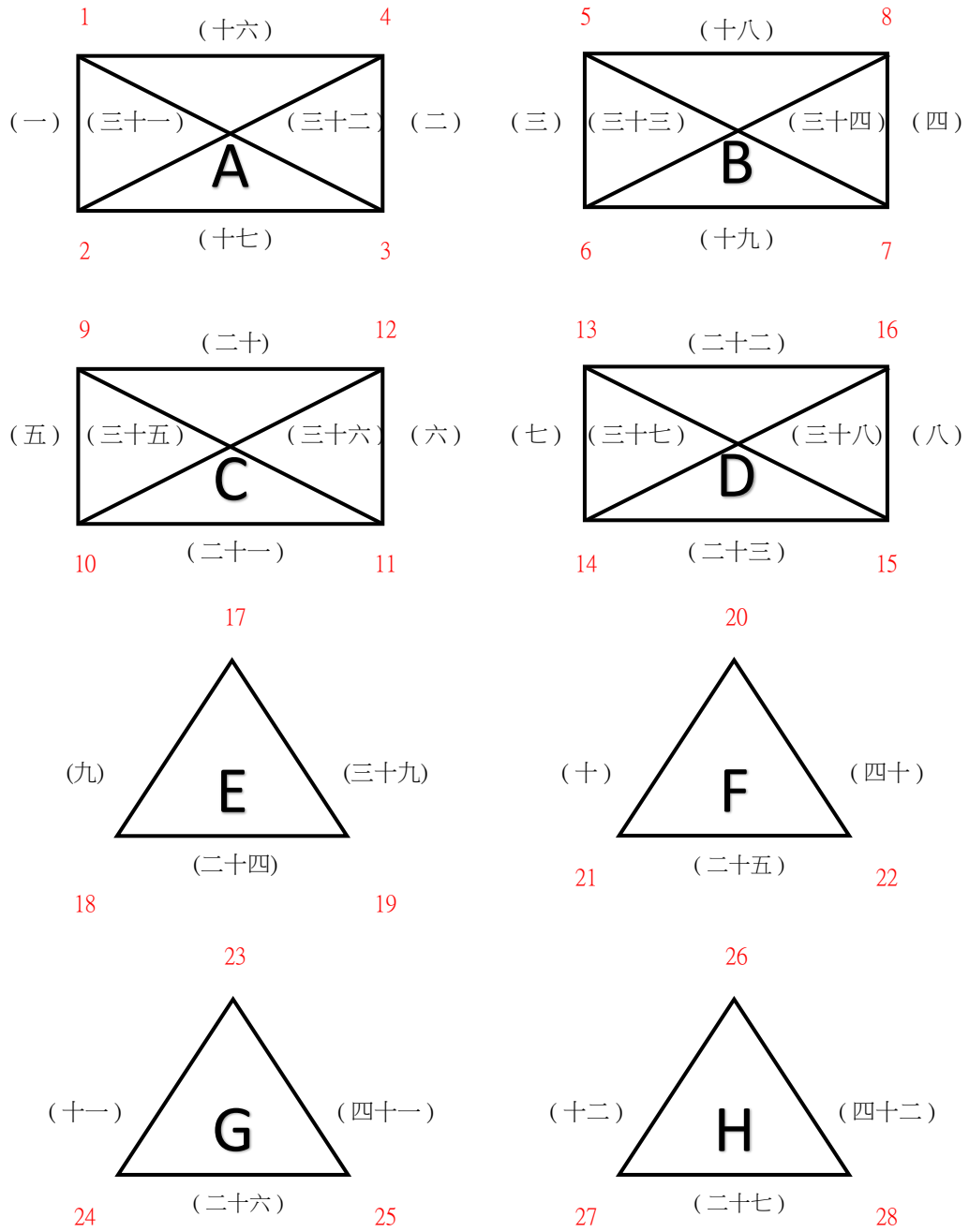


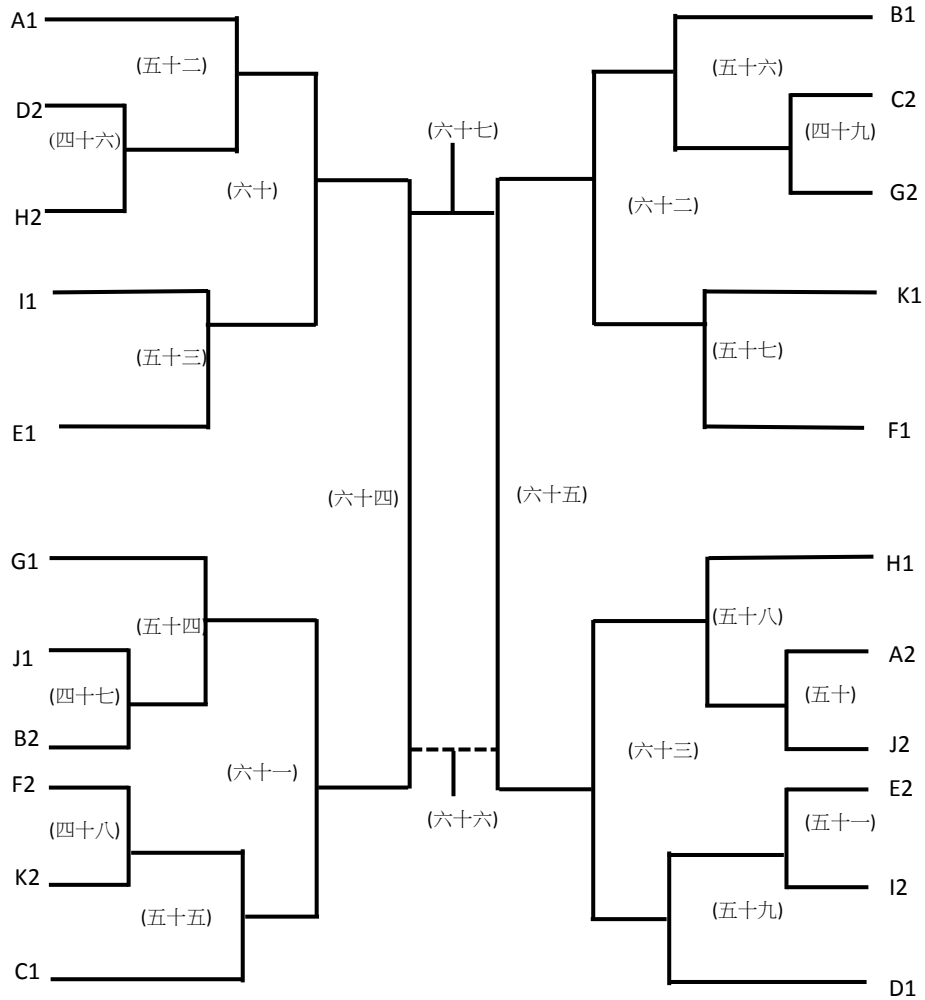
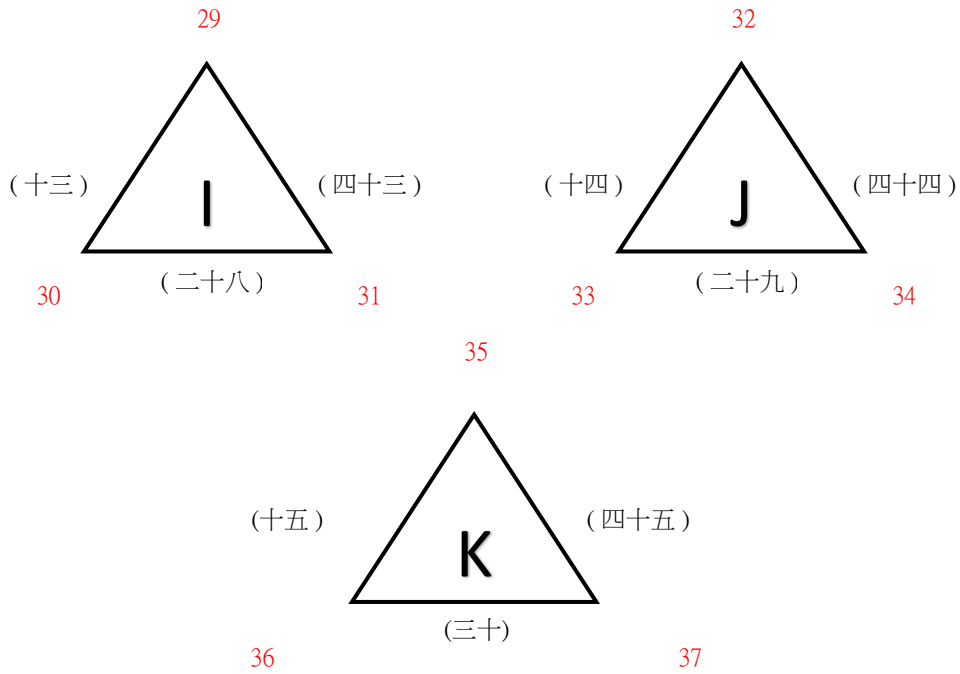
# 2022兆豐銀行全國體育署盃FUTSAL足球錦標賽

U13男生組賽程



# 2022兆豐銀行全國體育署盃FUTSAL足球錦標賽

## U13男生組賽程



## 2022兆豐銀行全國體育署盃FUTSAL足球錦標賽

U13男生組賽程(國立臺東大學附屬體育高級中學)

日期	時間	場次	數字籤	隊名	成績	數字籤	隊名	場地
8月20日 (六)	0900-1010	(一)	1			2		場地A
		(二)	3			4		場地B
	1010-1120	(三)	5			6		場地A
		(四)	7			8		場地B
	1120-1230	(五)	9			10		場地A
		(六)	11			12		場地B
	1230-1340	(七)	13			14		場地A
		(八)	15			16		場地B
	1340-1450	(九)	17			18		場地A
		(十)	20			21		場地B
	1450-1600	(十一)	23			24		場地A
		(十二)	26			27		場地B
	1600-1710	(十三)	29			30		場地A
		(十四)	32			33		場地B
	1710-1820	(十五)	35			36		場地A
8月21日 (日)	0900-1010	(十六)	4			1		場地A
		(十七)	2			3		場地B
	1010-1120	(十八)	8			5		場地A
		(十九)	6			7		場地B
	1120-1230	(二十)	12			9		場地A
		(二十一)	10			11		場地B
	1230-1340	(二十二)	16			13		場地A
		(二十三)	14			15		場地B
	1340-1450	(二十四)	18			19		場地A
		(二十五)	21			22		場地B
	1450-1600	(二十六)	24			25		場地A
		(二十七)	27			28		場地B
	1600-1710	(二十八)	30			31		場地A
		(二十九)	33			34		場地B
	1710-1820	(三十)	36			37		場地A

## 2022兆豐銀行全國體育署盃FUTSAL足球錦標賽

U13男生組賽程(國立臺東大學附屬體育高級中學)

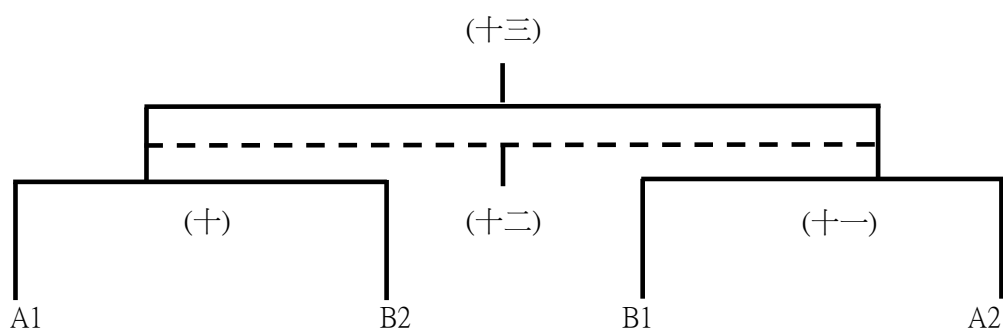
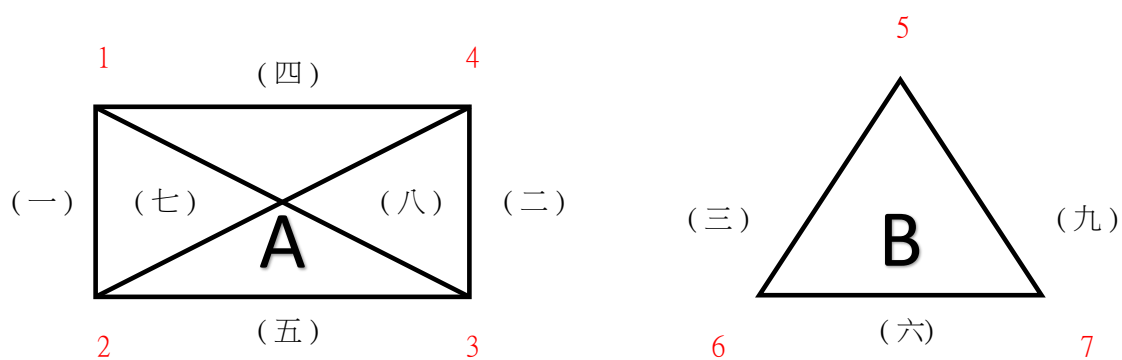
日期	時間	場次	數字籤	隊名	成績	數字籤	隊名	場地
8月22日 (一)	0900-1010	(三十一)	1			3		場地A
		(三十二)	2			4		場地B
	1010-1120	(三十三)	5			7		場地A
		(三十四)	6			8		場地B
	1120-1230	(三十五)	9			11		場地A
		(三十六)	10			12		場地B
	1230-1340	(三十七)	13			15		場地A
		(三十八)	14			16		場地B
	1340-1450	(三十九)	19			17		場地A
		(四十)	22			20		場地B
	1450-1600	(四十一)	25			23		場地A
		(四十二)	28			26		場地B
	1600-1710	(四十三)	31			29		場地A
		(四十四)	34			32		場地B
	1710-1820	(四十五)	37			35		場地A
8月23日 (二)	0900-1010	(四十六)	D2			H2		場地A
		(四十七)	J1			B2		場地B
	1010-1120	(四十八)	F2			K2		場地A
		(四十九)	C2			G2		場地B
	1120-1230	(五十)	A2			J2		場地A
		(五十一)	E2			I2		場地B
	1450-1600	(五十二)	A1			四十六勝		場地A
		(五十三)	I1			E1		場地B
	1600-1710	(五十四)	G1			四十七勝		場地A
		(五十五)	四十八勝			C1		場地B
	1710-1820	(五十六)	B1			四十九勝		場地A
		(五十七)	K1			F1		場地B
	1820-1930	(五十八)	H1			五十勝		場地A
		(五十九)	五十一勝			D1		場地B

## 2022兆豐銀行全國體育署盃FUTSAL足球錦標賽

U13男生組賽程(國立臺東大學附屬體育高級中學)

日期	時間	場次	數字籤	隊名	成績	數字籤	隊名	場地
8月24日 (三)	1230-1340	(六十)	五十二勝			五十三勝		場地A
		(六十一)	五十四勝			五十五勝		場地B
	1340-1450	(六十二)	五十六勝			五十七勝		場地A
		(六十三)	五十八勝			五十九勝		場地B
8月25日 (四)	1120-1230	(六十四)	六十勝			六十一勝		場地A
		(六十五)	六十二剩			六十三勝		場地B
	1600-1710	(六十六)	六十四敗			六十五敗		場地A
		(六十七)	六十四勝			六十五勝		場地B

2022兆豐銀行全國體育署盃FUTSAL足球錦標賽  
U13女生組賽程



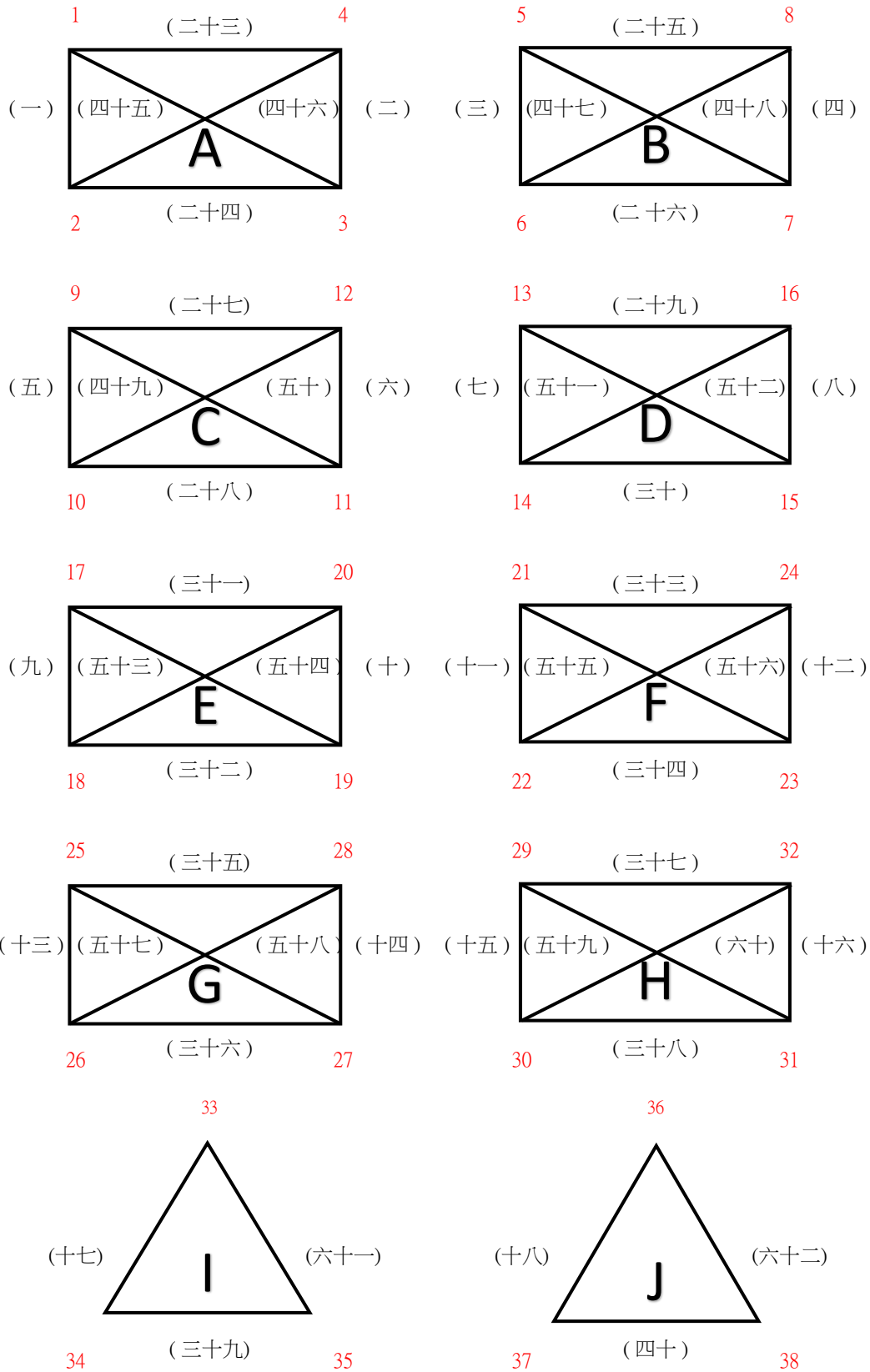
# 2022兆豐銀行全國體育署盃FUTSAL足球錦標賽

U13女生組賽程(國立臺東大學附屬體育高級中學)

日期	時間	場次	數字籤	隊名	成績	數字籤	隊名	場地
8月23日 (二)	1230-1340	(一)	1			2		場地A
		(二)	3			4		場地B
	1340-1450	(三)	5			6		場地A
8月24日 (三)	1010-1120	(四)	4			1		場地A
		(五)	2			3		場地B
	1120-1230	(六)	6			7		場地A
	1600-1710	(七)	4			2		場地A
		(八)	1			3		場地B
	1710-1820	(九)	7			5		場地A
8月25日 (四)	1010-1120	(十)	A1			B2		場地A
		(十一)	B1			A2		場地B
	1450-1600	(十二)	十敗			十一敗		場地A
		(十三)	十勝			十一勝		場地B

# 2022兆豐銀行全國體育署盃FUTSAL足球錦標賽

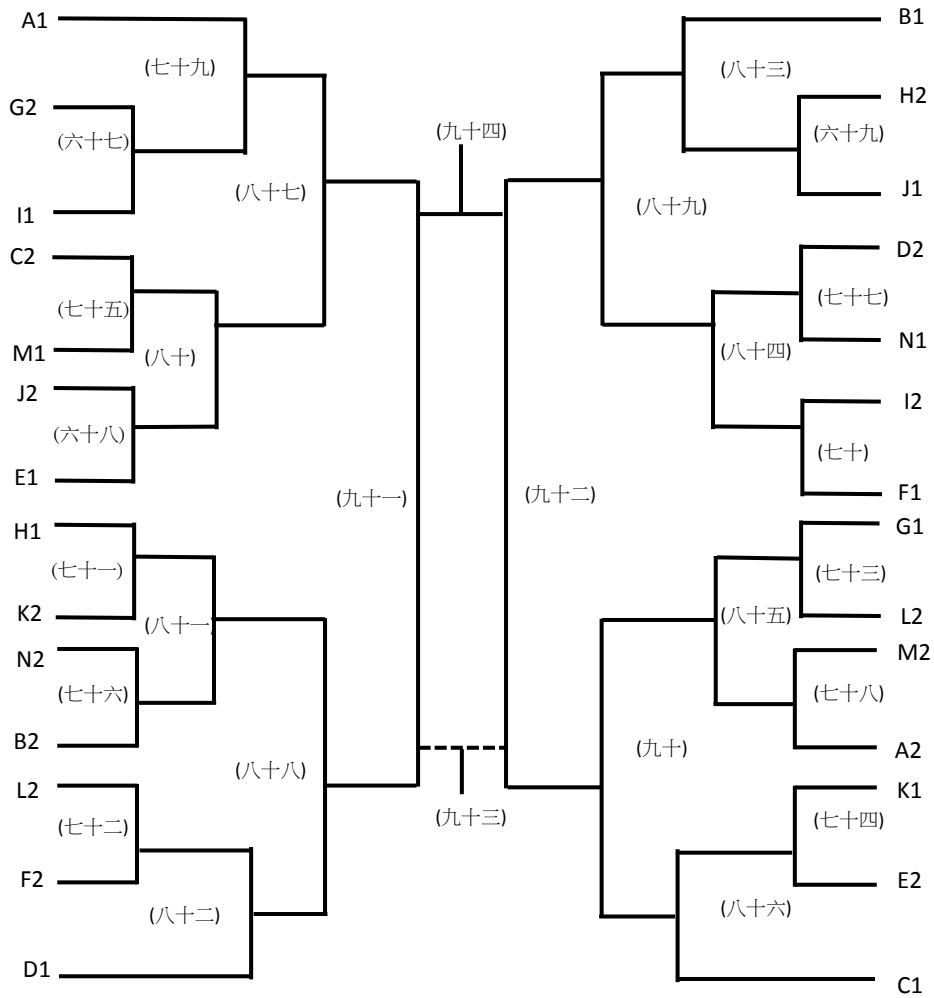
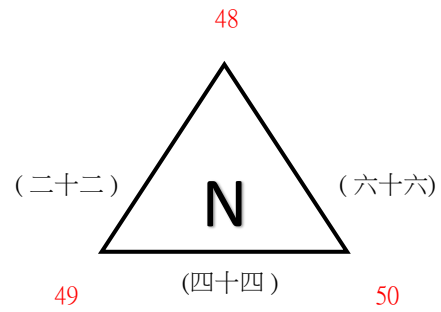
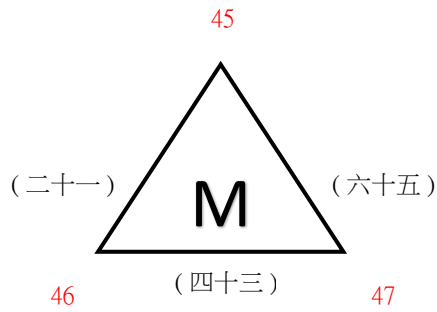
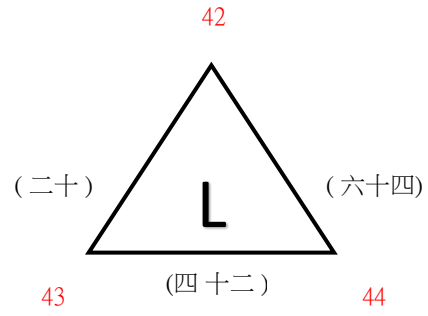
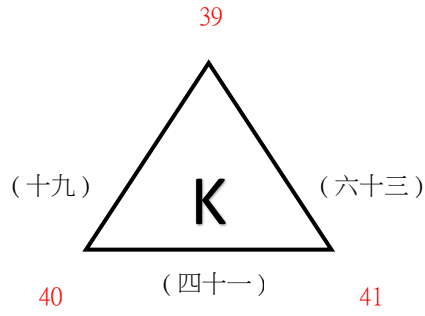
U16男生組賽程





# 2022兆豐銀行全國體育署盃FUTSAL足球錦標賽

U16男生組賽程



## 2022兆豐銀行全國體育署盃FUTSAL足球錦標賽

U16男生組賽程(國立臺東大學附屬體育高級中學)

日期	時間	場次	數字籤	隊名	成績	數字籤	隊名	場地
8月10日 (三)	0900-1010	(一)	1			2		場地A
		(二)	3			4		場地B
	1010-1120	(三)	5			6		場地A
		(四)	7			8		場地B
	1120-1230	(五)	9			10		場地A
		(六)	11			12		場地B
	1230-1340	(七)	13			14		場地A
		(八)	15			16		場地B
	1340-1450	(九)	17			18		場地A
		(十)	19			20		場地B
	1450-1600	(十一)	21			22		場地A
		(十二)	23			24		場地B
	1600-1710	(十三)	25			26		場地A
		(十四)	27			28		場地B
	1710-1820	(十五)	29			30		場地A
		(十六)	31			32		場地B
	1820-1930	(十七)	33			34		場地A
		(十八)	36			37		場地B
8月11日 (四)	0900-1010	(十九)	39			40		場地A
		(二十)	42			42		場地B
	1010-1120	(二十一)	45			46		場地A
		(二十二)	48			49		場地B

## 2022兆豐銀行全國體育署盃FUTSAL足球錦標賽

U16男生組賽程(國立臺東大學附屬體育高級中學)

日期	時間	場次	數字籤	隊名	成績	數字籤	隊名	場地	
8月11日 (四)	1120-1230	(二十三)	4			1		場地A	
		(二十四)	2			3		場地B	
	1230-1340	(二十五)	8			5		場地A	
		(二十六)	6			7		場地B	
	1340-1450	(二十七)	12			9		場地A	
		(二十八)	10			11		場地B	
	1450-1600	(二十九)	16			13		場地A	
		(三十)	14			15		場地B	
	1600-1710	(三十一)	20			17		場地A	
		(三十二)	18			19		場地B	
	1710-1820	(三十三)	24			21		場地A	
		(三十四)	22			23		場地B	
	1820-1930	(三十五)	28			25		場地A	
		(三十六)	26			27		場地B	
	8月12日 (五)	0900-1010	(三十七)	32			29		場地A
			(三十八)	30			31		場地B
1010-1120		(三十九)	34			35		場地A	
		(四十)	37			38		場地B	
1120-1230		(四十一)	40			41		場地A	
		(四十二)	43			44		場地B	
1230-1340		(四十三)	46			47		場地A	
		(四十四)	49			50		場地B	

## 2022兆豐銀行全國體育署盃FUTSAL足球錦標賽

U16男生組賽程(國立臺東大學附屬體育高級中學)

日期	時間	場次	數字籤	隊名	成績	數字籤	隊名	場地	
8月12日 (五)	1340-1450	(四十五)	1			3		場地A	
		(四十六)	4			2		場地B	
	1450-1600	(四十七)	5			7		場地A	
		(四十八)	8			6		場地B	
	1600-1710	(四十九)	9			11		場地A	
		(五十)	12			10		場地B	
	1710-1820	(五十一)	13			15		場地A	
		(五十二)	16			14		場地B	
	1820-1930	(五十三)	17			19		場地A	
		(五十四)	20			18		場地B	
	8月13日 (六)	0900-1010	(五十五)	21			23		場地A
			(五十六)	24			22		場地B
1010-1120		(五十七)	25			27		場地A	
		(五十八)	28			26		場地B	
1120-1230		(五十九)	29			31		場地A	
		(六十)	32			30		場地B	
1230-1340		(六十一)	35			33		場地A	
		(六十二)	38			36		場地B	
1340-1450		(六十三)	41			39		場地A	
		(六十四)	44			42		場地B	
1450-1600		(六十五)	47			45		場地A	
		(六十六)	50			48		場地B	

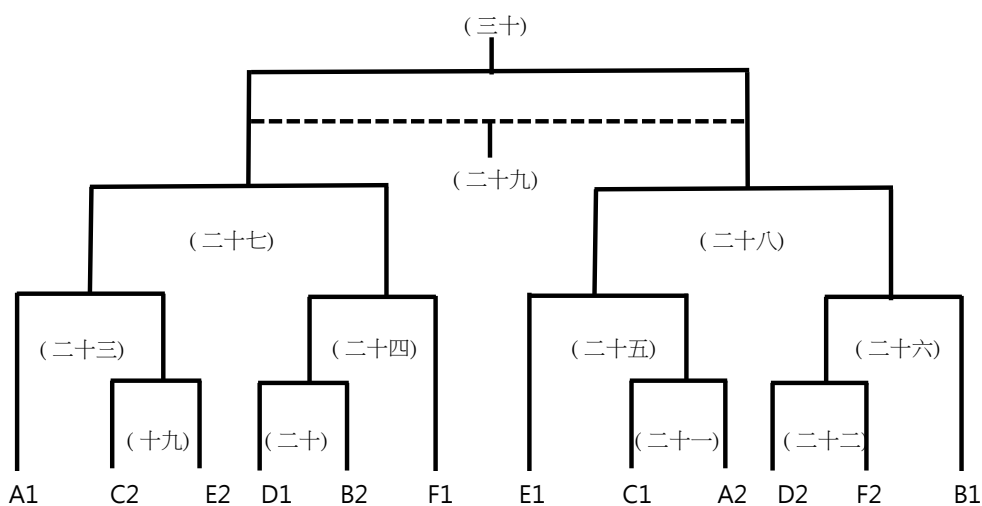
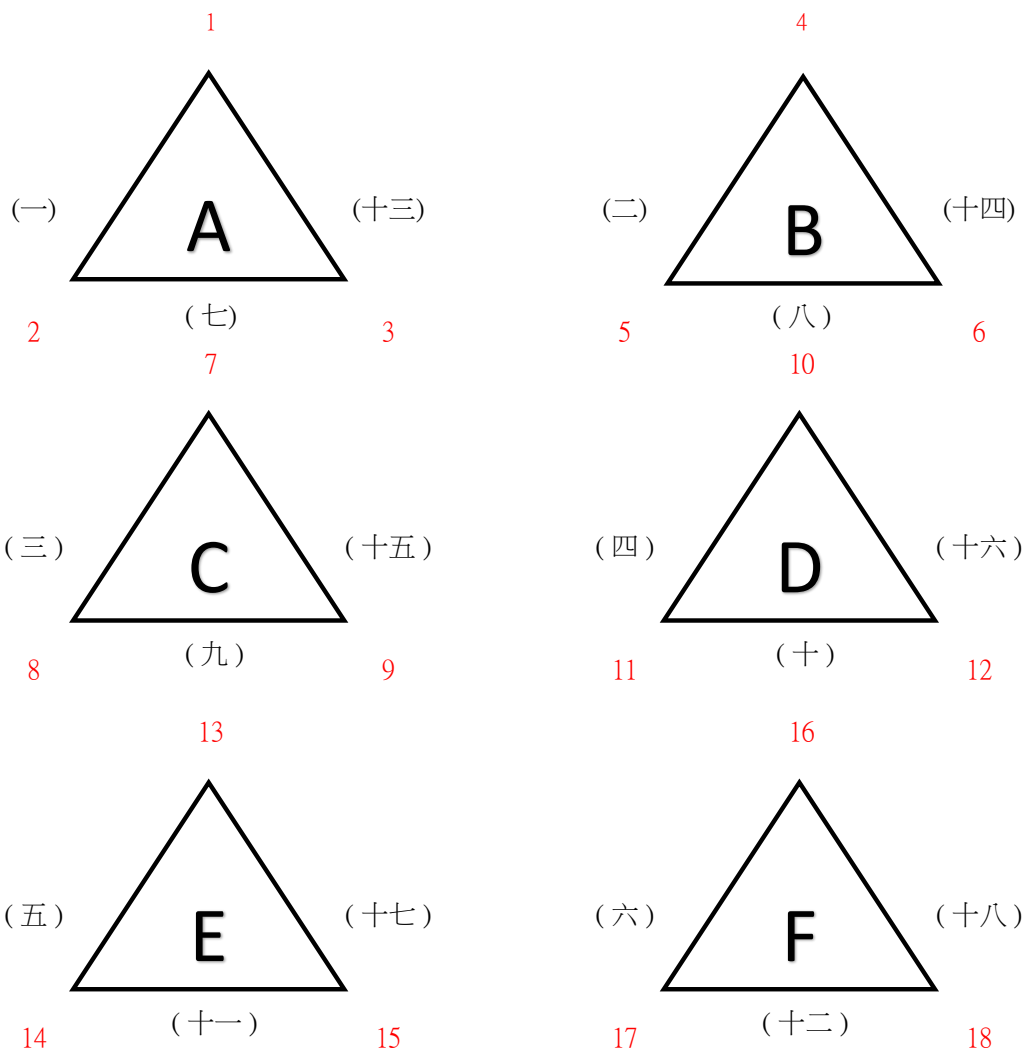
## 2022兆豐銀行全國體育署盃FUTSAL足球錦標賽

U16男生組賽程(國立臺東大學附屬體育高級中學)

日期	時間	場次	數字籤	隊名	成績	數字籤	隊名	場地	
8月14日 (日)	0900-1010	(六十七)	G2			I1		場地A	
		(六十八)	J2			E1		場地B	
	1010-1120	(六十九)	H2			J1		場地A	
		(七十)	I2			F1		場地B	
	1120-1230	(七十一)	H1			K2		場地A	
		(七十二)	L1			F2		場地B	
	1230-1340	(七十三)	G1			L2		場地A	
		(七十四)	K1			E2		場地B	
	1340-1450	(七十五)	C2			M1		場地A	
		(七十六)	N2			B2		場地B	
	1450-1600	(七十七)	D2			N1		場地A	
		(七十八)	M2			A2		場地B	
	8月15日 (一)	1010-1120	(七十九)	A1			六十七勝		場地A
			(八十)	七五勝			六十八勝		場地B
1120-1230		(八十一)	七十一勝			七十六勝		場地A	
		(八十二)	七十二勝			D1		場地B	
1230-1340		(八十三)	B1			六十九勝		場地A	
		(八十四)	七十七勝			七十勝		場地B	
1340-1450		(八十五)	七十三勝			七十八勝		場地A	
		(八十六)	七十四勝			C1		場地B	
8月16日 (二)	1230-1340	(八十七)	七十九勝			八十勝		場地A	
		(八十八)	八十一勝			八十二勝		場地B	
	1340-1450	(八十九)	八十三勝			八十四勝		場地A	
		(九十)	八十五勝			八十六勝		場地B	
8月17日 (三)	1120-1230	(九十一)	八十七勝			八十八勝		場地A	
		(九十二)	八十九勝			九十勝		場地B	
	1600-1710	(九十三)	九十一敗			九十二敗		場地A	
		(九十四)	九十一勝			九十二勝		場地B	

# 2022兆豐銀行全國體育署盃FUTSAL足球錦標賽

## U16女生組賽程



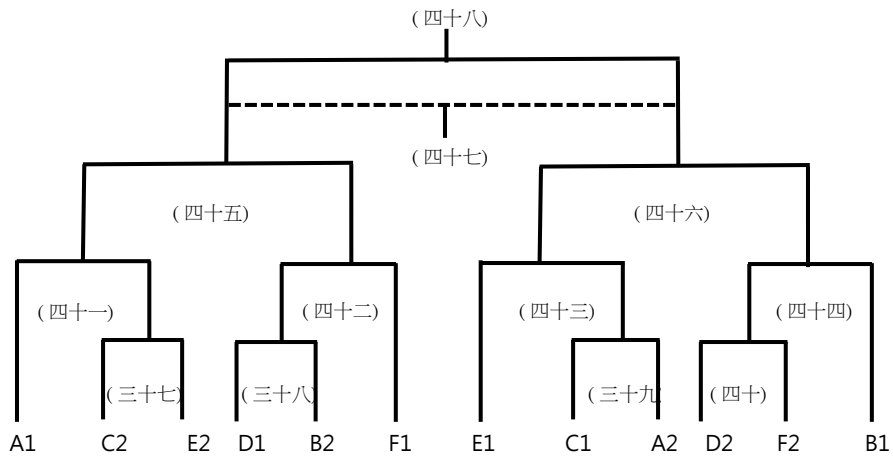
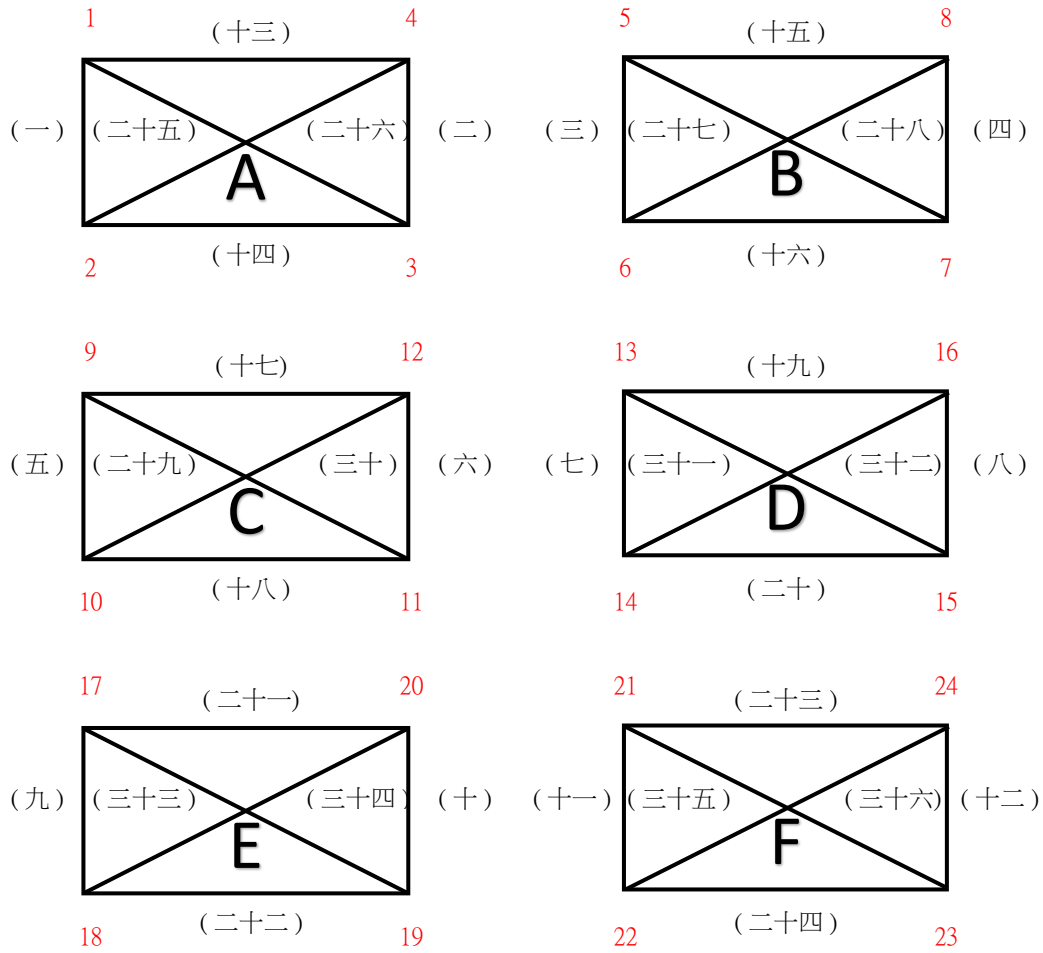
# 2022兆豐銀行全國體育署盃FUTSAL足球錦標賽

U16女生組賽程(國立臺東大學附屬體育高級中學)

日期	時間	場次	數字籤	隊名	成績	數字籤	隊名	場地
8月13日 (六)	1600-1710	(一)	1			2		場地A
		(二)	4			5		場地B
	1710-1820	(三)	7			8		場地A
		(四)	10			11		場地B
	1820-1930	(五)	13			14		場地A
		(六)	16			17		場地B
8月14日 (日)	1600-1710	(七)	2			3		場地A
		(八)	5			6		場地B
	1710-1820	(九)	8			9		場地A
		(十)	11			12		場地B
	1820-1930	(十一)	14			15		場地A
		(十二)	17			18		場地B
8月15日 (一)	1450-1600	(十三)	3			1		場地A
		(十四)	6			4		場地B
	1600-1710	(十五)	9			7		場地A
		(十六)	12			10		場地B
	1710-1820	(十七)	15			13		場地A
		(十八)	18			16		場地B
8月16日 (二)	1010-1120	(十九)	C2			E2		場地A
		(二十)	D1			B2		場地B
	1120-1230	(二十一)	C1			A2		場地A
		(二十二)	D2			F2		場地B
	1450-1600	(二十三)	A1			十九勝		場地A
		(二十四)	二十勝			F1		場地B
	1600-1710	(二十五)	E1			二十一勝		場地A
		(二十六)	二十二勝			B1		場地B
8月17日 (三)	1010-1120	(二十七)	二十三勝			二十四勝		場地A
		(二十八)	二十五勝			二十六勝		場地B
	1450-1600	(二十九)	二十七敗			二十八敗		場地A
		(三十)	二十七勝			二十八勝		場地B

# 2022兆豐銀行全國體育署盃FUTSAL足球錦標賽

U19男生組賽程





## 2022兆豐銀行全國體育署盃FUTSAL足球錦標賽

U19男生組賽程(國立臺東大學附屬體育高級中學)

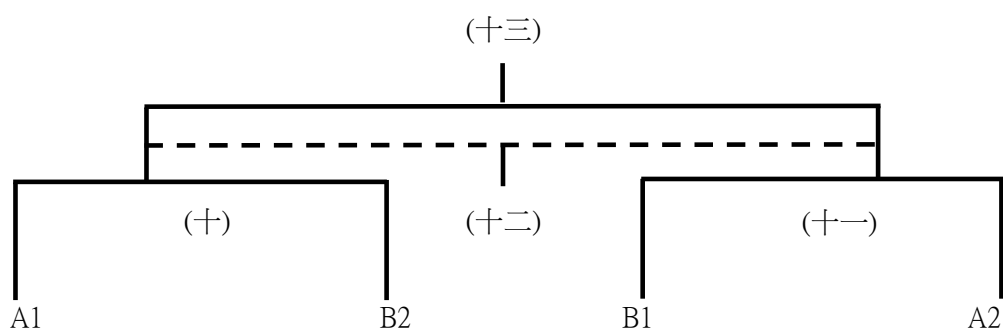
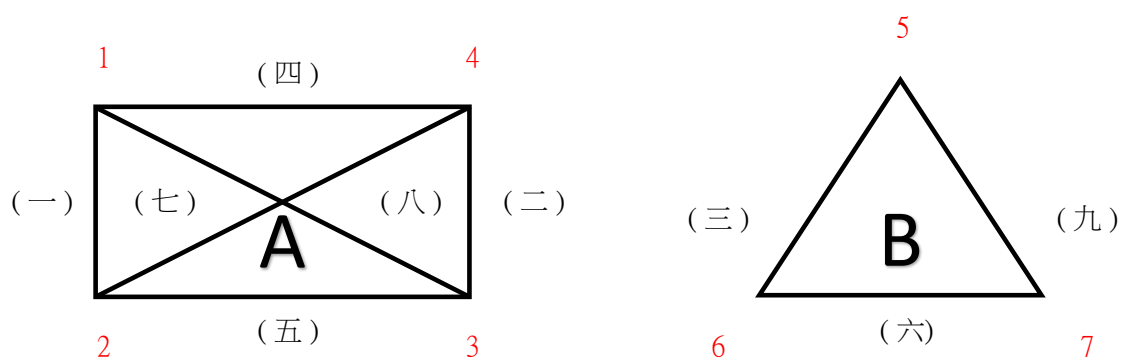
日期	時間	場次	數字籤	隊名	成績	數字籤	隊名	場地
8月1日 (一)	0900-1010	(一)	1			2		國立臺東大學 附屬體育高級中學
	1010-1120	(二)	3			4		
	1120-1230	(三)	5			6		
	1230-1340	(四)	7			8		
	1340-1450	(五)	9			10		
	1450-1600	(六)	11			12		
	1600-1710	(七)	13			14		
	1710-1820	(八)	15			16		
	1820-1930	(九)	17			18		
8月2日 (二)	0900-1010	(十)	19			20		
	1010-1120	(十一)	21			22		
	1120-1230	(十二)	23			24		
	1230-1340	(十三)	4			1		
	1340-1450	(十四)	2			3		
	1450-1600	(十五)	8			5		
	1600-1710	(十六)	6			7		
	1710-1820	(十七)	12			9		
	1820-1930	(十八)	10			11		
8月3日 (三)	0900-1010	(十九)	16			13		
	1010-1120	(二十)	14			15		
	1120-1230	(二十一)	20			17		
	1230-1340	(二十二)	18			19		
	1340-1450	(二十三)	24			21		
	1450-1600	(二十四)	22			23		

## 2022兆豐銀行全國體育署盃FUTSAL足球錦標賽

U19男生組賽程(國立臺東大學附屬體育高級中學)

日期	時間	場次	數字籤	隊名	成績	數字籤	隊名	場地
8月3日 (三)	1600-1710	(二十五)	1			3		國立臺東大學 附屬體育高級中學
	1710-1820	(二十六)	4			2		
	1820-1930	(二十七)	5			7		
8月4日 (四)	0900-1010	(二十八)	8			6		
	1010-1120	(二十九)	9			11		
	1120-1230	(三十)	12			10		
	1230-1340	(三十一)	13			15		
	1340-1450	(三十二)	16			14		
	1450-1600	(三十三)	17			19		
	1600-1710	(三十四)	20			18		
	1710-1820	(三十五)	21			23		
1820-1930	(三十六)	24			22			
8月5日 (五)	1010-1120	(三十七)	C2			E2		
	1120-1230	(三十八)	D1			B2		
	1230-1340	(三十九)	C1			A2		
	1340-1450	(四十)	D2			F2		
8月6日 (六)	1010-1120	(四十一)	A1			三十七勝		
	1120-1230	(四十二)	三十八勝			F1		
	1230-1340	(四十三)	E1			三十九勝		
	1340-1450	(四十四)	四十勝			B1		
8月7日 (日)	1340-1450	(四十五)	四十一勝			四十二勝		
	1450-1600	(四十六)	四十三勝			四十四勝		
8月8日 (一)	1120-1230	(四十七)	四十五敗			四十六敗		
	1340-1450	(四十八)	四十五勝			四十六勝		

2022兆豐銀行全國體育署盃FUTSAL足球錦標賽  
U19女生組賽程



# 2022兆豐銀行全國體育署盃FUTSAL足球錦標賽

U19女生組賽程(國立臺東大學附屬體育高級中學)

日期	時間	場次	數字籤	隊名	成績	數字籤	隊名	場地
8月5日 (五)	1450-1600	(一)	1			2		國立臺東大學 附屬體育高級中學
	1600-1710	(二)	3			4		
	1710-1820	(三)	5			6		
8月6日 (六)	1450-1600	(四)	4			1		
	1600-1710	(五)	2			3		
	1710-1820	(六)	6			7		
8月7日 (日)	0900-1010	(七)	4			2		
	1010-1120	(八)	1			3		
	1120-1230	(九)	7			5		
	1600-1710	(十)	A1			B2		
	1710-1820	(十一)	B1			A2		
8月8日 (一)	1010-1120	(十二)	十敗			十一敗		
	1230-1340	(十三)	十勝			十一勝		