

CTFA FUTSAL CHAMPIONSHIP 2022

-指導單位-



教育部體育署

-贊助單位-



永豐銀行
Bank SinoPac

-主辦單位-



中華民國足球協會

01.21 - 03.02

U-16/U-19

2022.01.21 - 03.02

國立臺東大學附屬體育高級中學

雲林科技大學體育館一樓綜合球場

FUTSAL

CTFA FUTSAL CHAMPIONSHIP 2022

U-13

01.21 - 01.24



2022

全國協會盃 FUTSAL 足球錦標賽

CTFA FUTSAL CHAMPIONSHIP

-共同主辦-



國立臺東大學附屬體育高級中學

-協辦單位-



雲林縣體育會足球委員會

2022 全國協會盃 FUTSAL 足球錦標賽

目錄

| | |
|--|----|
| 一. 2022 年全國協會盃 FUTSAL 足球錦標賽大會組織名錄..... | 1 |
| 二. 2022 年全國協會盃 FUTSAL 足球錦標賽競賽規程..... | 4 |
| 三. 2022 年全國協會盃 FUTSAL 足球錦標賽賽程..... | 17 |
| 四. 2022 年全國協會盃 FUTSAL 足球錦標賽參賽名錄..... | 34 |
| 五. 競賽事項申訴書..... | 69 |
| 六. 球員資格申訴書..... | 70 |
| 七. 性侵害、性騷擾或性霸凌事件通報流程..... | 71 |
| 八. 防疫規範..... | 72 |

指導單位

教育部體育署

主辦單位

中華民國足球協會

理事長：邱義仁

副理事長：蕭永福、謝俊煌、呂桂花

共同主辦單位

國立臺東大學附屬體育高級中學

協辦單位

雲林縣體育會足球委員會

理事

陳貴人、強木在、李博洪、陳雙全、李永山、陳文治、王湘惠

監事

陳政雄、劉福財、彭臺臨

申訴委員會

主席：洪偉勝 副主席：謝富凱

委員：葉德峯、張生平、連郁婷

紀律委員會

主席：林佳和 副主席：詹淳琪

委員：石明謹、徐崧博、陳文發

競賽籌備委員會

主席：陳貴人 副主席：莊慶坊

委員：吳明憲、蔡鴻義、林正倫、謝正宗、陳亮辰、劉祥興

裁判委員會

主席：李博洪 副主席：劉松和

委員：蔡正雄、楊木生、劉秀美、高才虎、李承霖、李麒祿

中華民國足球協會

秘書長：方靖仁

副秘書長：蔡鴻義、焦佳弘

技術總監：顏士凱

技術部：徐美華、鄭理元、馬楷鈞、李名宥、侯昀彤、戴于如

秘書處：林珮雯、李正德、林彤涓

競賽部：林正倫、羅少婕、吳俐瑩、鄭惠云、卞其磊

國際競賽組：陳亮辰、楊子嫻

財務部：林修義、陳美貞、張文娟

國際組：廖婉汝

裁判組：劉松和、莊恩懿、倪暢唯

行銷媒體組：林宗憲、陳馨怡

資訊組：林詠晨、陳德碩

臨場競賽委員名單：

謝正宗、戴維俊、林正倫

裁判名單：

裁判考核員

李承霖、蔡正雄、李麒祿、楊木生、楊勝苑、劉松和

裁判

李柏甫、邱凱文、陳心善、郭展佑、張琮威、陳德碩、李宗穎、林遠廷、溫文龍、
陳曉恩、葉居政、蔡承文、郭家豪、劉祥紹、詹永儒、郭博弘、凌政勛、王婕、
柯筌耀、翁鼎鈞、洪有義、黃健榮、許博淵、鄭雅文、林璟棠、翁宇謙、王士豪、
陳孟廷、沈祐樂、簡盟恩、陳昱憲、王蘊勛、洪至誠、許伶姿、林祐億、莊恩懿

2022 全國協會盃 FUTSAL 足球錦標賽競賽規程

壹、【宗旨】：配合教育部體育署發展全民運動，倡導正當體育活動，推展五人制足球，促增足球運動人口，提升足球技術水準並增進國民身心健康。

貳、【奉准文號】：臺教體署競(一)字第 1100046965 號。

參、【指導單位】：教育部體育署。

肆、【主辦單位】：中華民國足球協會（以下簡稱本會）。

伍、【共同主辦單位】：國立臺東大學附屬體育高級中學。

陸、【協辦單位】：雲林縣體育會足球委員會。

柒、【比賽日期】：

一、U13 歲男生組：2022 年 1 月 21 日(星期五)至 1 月 24 日(星期一)。

二、U13 歲女生組：2022 年 1 月 22 日(星期六)至 1 月 24 日(星期一)。

三、U16 歲男生組：2022 年 1 月 21 日(星期五)至 1 月 26 日(星期四)。

四、U16 歲女生組：2022 年 2 月 26 日(星期六)至 3 月 2 日(星期三)。

五、U19 歲男生組：2022 年 2 月 23 日(星期三)至 3 月 1 日(星期二)。

六、U19 歲女生組：2022 年 2 月 26 日(星期六)至 3 月 2 日(星期三)。

七、本會將依實際報名情況調整賽程日期；賽程依據領隊會議結論擬定，除遇不可抗力之因素，否則不允以更動。

捌、【比賽地點】：

一、U13 歲男生組：雲林科技大學體育館一樓綜合球場

二、U13 歲女生組：雲林科技大學體育館一樓綜合球場

三、U16 歲男生組：國立臺東大學附屬體育高級中學

四、U16 歲女生組：國立臺東大學附屬體育高級中學

五、U19 歲男生組：國立臺東大學附屬體育高級中學

六、U19 歲女生組：國立臺東大學附屬體育高級中學

玖、【比賽分組】：

- 一、U13 男生組：西元 2009 年(民國 98 年)9 月 1 日(含)以後出生者得自由組隊參加。
- 二、U13 女生組：西元 2009 年(民國 98 年)9 月 1 日(含)以後出生者得自由組隊參加。
- 三、U16 男生組：西元 2006 年(民國 95 年)9 月 1 日(含)以後出生者得自由組隊參加。
- 四、U16 女生組：西元 2006 年(民國 95 年)9 月 1 日(含)以後出生者得自由組隊參加。
- 五、U19 男生組：西元 2003 年(民國 92 年)9 月 1 日(含)以後出生者得自由組隊參加。
- 六、U19 女生組：西元 2003 年(民國 92 年)9 月 1 日(含)以後出生者得自由組隊參加。

*各組報名未滿 3 隊則取消辦理該組別。

壹拾、【報名規定】：

- 一、凡經判處停止比賽權之球員及相關隊職員，在尚未恢復其權利者，不得報名參賽。
- 二、每位球員僅能參加一支隊伍，且符合比賽分組（詳第壹拾條比賽分組）之年齡，如有發現重覆報名，經本會查證屬實，將取消該選手參賽資格。
*若一俱樂部球員報名本會辦理之任一進行中賽事，則該員須於本賽事隸屬相同俱樂部參賽。
*倘若出賽時被發現重複之情節，本會則取消兩隊繼續參賽之資格(相關球隊與該隊已賽成績及積分不予計算)，並將該員及兩隊之職員，移送本會進行事件之審定，且以移送本會相關委員會之判決為最終決，如有發現重覆報名經查證屬實取消該選手參賽資格。如有選手出賽兩個組別以上(含)則以冒名頂替處理取消該球員兩球隊參賽資格(詳比賽須知第十項)。
- 三、參賽球隊職員不得兼任同組別不同球隊之任何職員職務(領隊除外)。
- 四、隊內職員除助理教練外，不得由球員、職員兼任。
- 五、女子球員得報名於男子組，惟男子球員不得報名於女子組。

六、報名日期：即日起至 2021 年 12 月 29 日(三)止，逾時不予受理。

七、競賽活動費：新臺幣(以下同)2,500 元整。

八、報名可登錄人數及規範：

- (一) 職員 6 名(領隊、管理、總教練、助理教練等職稱)。
- (二) 球員 16 名。
- (三) 每支隊伍必須含有總教練。
- (四) 賽事過程必須有登錄之任一職員在場。
- (五) 所有教練職必須擁有國家 C 級教練證(含)以上之教練證證照，
並須於 CTFA 註冊系統完成教練註冊。

九、手續：

- (一) 所有俱樂部或學校、職員、球員須於中華民國足球協會註冊系統完成個人註冊。

*領隊可不需註冊，每隊僅限一名。

- (二) 需於報名系統完成報名手續，報名截止日為 2021 年 12 月 29 日(三)，逾時不予受理。

*註冊系統網址：<https://ctfaid.ctfa.com.tw/>。

*系統聯絡人：林詠晨【02】2596-1185 #207。

*註冊系統註冊教學：<https://youtu.be/PiPMNuHCoVY>。

十、聯絡方式：

- (一) 地 址：中華民國足球協會
(242030 新北市新莊區中央路 730 號 2 樓)。

(二) 聯絡人：

1. 註冊及報名：林詠晨#207 (ctfa.id@gmail.com)

2. 賽務：楊子嫻 #226 (futsal.fa.cup.winter@gmail.com)

(三) 電 話：【02】2596-1185

(四) 傳 真：【02】2595-1592

(五) 官 網：<http://www.ctfa.com.tw>

十一、各隊報名前請前往健檢，並詳細評估是否適合出賽；患有心臟病等相關疾病或不適合劇烈運動者，更應審慎評估能否參加以確保障自身安全。

壹拾肆、【競賽抽籤暨領隊會議】：

- 一、時間：2022年1月7日(星期五)，下午3點。(不另行通知)
- 二、地點：本會會議室。
- 三、賽程公告於會議後一週內公告於本會網站 www.ctfa.com.tw，國內賽事協會盃。
- 四、各參賽球隊務必派代表準時出席，如未派代表參加，將由本會代為抽籤並排定賽程，不得異議。

壹拾伍、【競賽制度】：原則採先分組循環後單淘汰，惟主辦單位可視實際報名隊數更改賽制。

壹拾陸、【比賽用球】：室內五人制比賽用球。

壹拾柒、【名次判別】：

- 一、循環賽：勝一場得3分，和一場各得1分，敗一場得0分。以積分多寡判定名次。

(一) 如兩隊(含)以上積分相同時，依據下列順序判別名次。

1. 相關球隊勝負關係。
2. 相關球隊比賽之正負球差多者佔先。
3. 相關球隊比賽之進球多者佔先。
4. 全部球隊比賽之正負球差多者佔先。
5. 全部球隊比賽之進球數多者佔先。
6. 直接紅牌較少者佔先。
7. 抽籤決定。

二、淘汰賽：

(一) 一般場次(非準決賽)：

1. 若兩隊比賽結束為和局時，則不延長加時賽，並立即比踢罰球點球5球決勝負，若平手再各派球員一名比踢罰球點球，以此類推直到分出勝負為止。

(二) 特定場次(準決賽、決賽暨3-4名之排名賽)：

1. 若遇和局時，則進行加時比賽(上、下半場各5分鐘)，若仍平手立即比踢罰球點球5球決勝負，若仍平手則再各派一名球員比踢罰球點球，以此類推直到分出勝負為止。

(三) 本會可視實際情況，保有最終決定權利。

壹拾捌、【比賽須知】：

一、採用國際足球總會頒布，中華民國足球協會公布之最新五人制足球規則。

二、每場比賽時間為 40 分鐘（上下半場各 20 分鐘），中間休息 5 分鐘，每半場結束前 1 分鐘停錶計時（含延長賽），以裁判計時為準。

三、U13、U16 之比賽，比賽中守門員不得於擲球門球時直接將球擲過半場。

四、球隊球衣、球褲、長襪須為明顯可辨別深淺之顏色，且應遵循下列條例辦理：

（一）一般球員須備有 2 套不同顏色之球衣、球褲、球襪，並於出賽時攜帶。

（二）守門球員須備有不同於一般球員 2 套不同顏色之球衣、球褲、球襪，並於出賽時攜帶。

（三）球隊須備有 2 套數量充足且不同顏色之背心，並於出賽時攜帶。

（四）守門員於比賽中轉為普通球員時，須穿著與比賽球員相同之上衣，且須與原號碼相同，普通球員轉為守門員時亦同。

1. 倘若球隊服裝顏色不符上述規定，本會將依下列條例辦理：

（1）報名階段時被發現球隊服裝顏色不符上述規定之情節發生：本會將於審視後通知球隊且請該隊協助修正報名資料，不得異議，未能配合之單位，本會將視同報名手續不完全，取消該隊報名之資格。

（2）出賽時被發現服裝顏色不符上述規定之情節發生：經查證屬實，本會將視不符規定之人數裁罰，須當場繳交每人新臺幣 300 元整，如先發 11 名須繳交 3,300 元，每替補 1 名球員，則再繳交 300 元，以此類推。

五、各球隊須穿著於報名表登錄之球衣顏色出賽，且在未註明球衣、褲、襪顏色時，應遵循下列條例辦理：

（一）賽程表之對戰組合排在前之隊伍穿著深色之球隊服裝，排後者之隊伍穿著淺色之球隊服裝。

（二）如裁判認定為無法辨別時，得當場協調兩隊更換為得以辨別之球隊服裝。

(三) 參賽球員必須穿著配有本球隊代表名稱或標誌之球衣，並嚴禁穿著印有他國國旗或各國職業隊隊徽之球衣。

* 出賽時被發現服裝不符上述規定之情節發生：經查證屬實，本會將視不符規定之人數裁罰，須當場繳交每人新臺幣 300 元整，如先發 11 名須繳交 3,300 元，每替補 1 名球員，則再繳交 300 元，以此類推。

(四) 場內隊長須配戴臂章標記，且不得以膠布黏貼取代，如未配戴則須當場提交新臺幣(以下同)300 元整後，該隊始得出賽。

(五) 球衣號碼不得以膠布黏貼或手寫填上，否則該球員不得出賽。

* 出賽時被發現服裝不符上述規定之情節發生：經查證屬實，本會將視不符規定之人數裁罰，須當場繳交每人新臺幣 300 元整，如先發 11 名須繳交 3,300 元，每替補 1 名球員，則再繳交 300 元，以此類推。

(六) 如賽事現場因競賽官或裁判或球隊提出兩隊球隊服裝顏色太過相似，提出現場調整服裝顏色時，需徵求競賽官同意後使得更換，且球隊務必得以配合，不得異議。

(七) 比賽時，球員務必配戴護脛。

六、 在同一時間每隊最多允許五位替補球員熱身。

七、 賽程表之對戰組合排在前之球隊，球員席位於面向球場左側，且應遵循下列條例辦理：

(一) 未登錄於比賽之隊職員，不得進入球員席及技術區域。

(二) 須遵守五人制足球規則『Law01 第九條技術區域』之規定。

(三) 隊職員須尊重裁判的判決及配合第三裁判管理，且球隊教練團應有義務協助大會共同管控該區域之秩序。

(四) 技術區域內，球員皆穿著背心，且須與場上之球衣顏色不同。

八、 每場比賽賽前 30 分鐘需至大會檢錄處檢錄，未完成者不得出場比賽，且應遵循下列條例辦理。：

(一) 未領取球員卡前之身分查驗，皆以球員證件為主，倘若大會確認無誤後將發放球員卡，而後場次之身分查驗則依球員卡為主，球員證件仍須攜帶供備查。

(二) 球員證件：具有近兩年內照片(勿用嬰兒照)、出生年月日之相關證明文件正本、影印本或電子檔證明文件。

*如在學證明書(含關防)、健保卡、國民身份證、護照、居留證等含有照片及出生年月日之身份證明文件其一。

*本次賽事將不發放 AD 卡，以本會發行之球員卡進行替代；若為持有教練證之隊職員亦可使用本會發行之教練證進行檢錄。各組別檢錄時須持有有效期限內之球員卡及具有近兩年內照片(勿用嬰兒照)、出生年月日之相關證明文件進行檢錄，(2021 年 12 月 31 日到期之球員卡效期已自動延長至 2022 年 1 月 31 日)如遺失球員卡則須向現場工作人員申請補發。

九、每場比賽前 30 分鐘，每隊得提交至多 16 名球員(先發球員 5 名；替補球員至多 11 名)之名單予競賽官，且應遵循下列條例辦理：

(一) 球員之背號必須與報名時之資料一致，且不得更改，倘若有特殊因素導致須要要求更改背號之情況發生，本會得依更改背號之人數每人處以罰款 300 元，該項罰款上限為 3,000 元。

(二) 未攜帶出賽名單之隊伍，則須現場繳交 300 元，該隊使得出賽。

(三) 未列入先發或替補名單之選手不得進入球員休息區，且須就坐於觀眾席。

十、逾比賽規定時間 10 分鐘未出場比賽之球隊以棄權論，且應遵循下列條例辦理：

(一) 將處以罰款 25,000 元，並取消其繼續比賽資格(各隊與該隊已賽成績及積分不予計算)。

(二) 如遇不可抗拒因素，須以正式文件說明，由本會同意後始得更動時間補賽。

十一、如有冒名頂替參賽者，應遵循下列條例辦理：

(一) 經查屬實則應判全隊棄權，且已賽成績不予計算，併處以罰款 30 萬元。

(二) 該冒名球員得處以 1 至 3 年之處分，且相關之隊職員及該球員，將由本會相關委員會依情節大小議處。

(三) 另隸屬本會之委員會，可依情節大小另案審議並執行相關之罰則。

(四) 處分結果將函送予學校、教育局、教育部體育署等相關單位。

十二、凡比賽中，不服判決率隊離場或而被判棄權或沒收比賽及無故棄權之球隊，將取消其繼續比賽之資格(各隊與該隊已賽成績及積分不予計算)，並處以罰款 30 萬元，且應遵循下列條例辦理：

(一) 由大會競賽委員會依情節大小議處。

(二) 另隸屬本會之委員會，可依情節大小另案審議並執行相關之罰則。

十三、凡比賽中，被判處紅黃牌者，應遵循下列條例辦理：

(一) 凡被判罰『直接驅逐離場』者或同一場 2 張黃牌者，應罰停賽 1 場，若惟規嚴重者得由相關委員會加重處罰，若再次被判處黃牌警告時，再停賽 1 場，以此類推。

(二) 於不同場次中，累積 2 張黃牌者，應停賽 1 場，若再次被判處黃牌警告時，再停賽 1 場，以此類推。

(三) 本賽事所累積之紅黃牌，不因循環賽晉級至淘汰賽而重新累積。

十四、凡比賽中，被判處『直接驅逐離場』者，應遵循依下列條例處份辦理：

(一) 選手：

1. 由大會競賽委員會依情節大小議處。

2. 另隸屬本會之委員會，可依情節大小另案審議並執行相關之罰則。

(二) 教練：

1. 由大會競賽委員會依情節大小議處。

2. 另隸屬本會之委員會，可依情節大小另案審議並執行相關之罰則。

(三) 職員：

1. 由大會競賽委員會依情節大小議處。

2. 另隸屬本會之委員會，可依情節大小另案審議並執行相關之罰則。

(四) 具有雙重職務者(如：兼任助理教練及球員身分者)，其一身份被禁賽，則其另一身份亦同。

(五) 所有罰則皆依本會頒布之公文為主，且依本會訂定之期限內繳交完畢。

十五、若遇不可抗力之因素需中斷比賽，將依下列方式進行中斷程序：

(一) 裁判員宣佈暫時停止比賽 30 分鐘（裁判員可以依照當時實際允許情況下隨時恢復比賽），若是無法及時恢復正常比賽則再度引用。

(二) 再度暫停 30 分鐘（裁判員可以依照實際允許情況下隨時恢復比賽），（無論是在第一階段或是第二階段的暫時停止比賽中，球員們都必須要停留在比賽場內，倘若是暫停比賽超過時間達 20 分鐘時，球員們可以短暫熱身 5 分鐘，暫停比賽達 30 分鐘以上時，球員們可以回到更衣室，並且可以短暫熱身 10 分鐘），競賽官有權利依據比賽場地狀況實際情況下而決定熱身地點區域。

(三) 若連續兩次各 30 分鐘階段宣佈後，若是無法恢復比賽，則由裁判員宣佈放棄比賽。若賽事已進行 33 分鐘(含)以上，則以當下結果為此場次結果，視為有效比賽，不另行補賽；若賽事未達 33 分鐘，則此場比賽將依規則另行重賽，所有紀錄歸零，僅保留紅牌及黃牌罰款。

(四) 不可抗力因素解釋：中華民國足球協會競賽委員會是唯一能夠宣布不可抗拒之外力因素事件的機構；例如：發生任何（人為、天災、地變）影響比賽進行中或違反任何 FIFA Futsal Laws of the Game/FIFA 比賽規則規章中的事件，源自於或歸因於超出行為，事件，遺漏或事故是超越裁判員能力的合理控制範圍，包括但不限於異常惡劣的天氣、洪水、閃電、風暴、火災、爆炸、地震、結構破壞、流行病或其他自然災害破壞或電力供應短缺、戰爭、恐怖行動、軍事行動、觀眾騷亂、人群混亂及亂鬥、罷工、停工、觀眾球場的佔領、觀眾施放煙火、其他工業行為或騷亂、裁判員受到觀眾恐嚇危及生命安全。

*** 補賽說明：賽事陣容、比分、黃、紅牌紀錄將與暫停時之比賽狀況相同。**

(五) 後續賽程更動將召開臨時領隊會議，並以決議內容執行，本會保有最終異動之權利。

十六、比賽期間，倘若發生隊職員互毆、辱罵、毆打裁判等違反規章之情事，將依循下列條例辦理：

(一) 由本會紀律委員會依情節大小議處。

(二) 另隸屬本會之委員會，可依情節大小另案審議並執行相關之罰則。

(三) 承上，若隸屬本會之委員會認為該事件情節重大，可將本案移送司法機關議處。

十七、凡被判罰停賽球員如遇賽程有更動時，該球員停賽場次依下一場出賽場次辦理，不依領隊會議排定之場次影響。

十八、比賽中，凡屬裁判職權範圍之判罰，以裁判之判罰為終決，且不得異議。

十九、參賽球隊賽季最後一場出賽場次所產生之直接驅除離場之紅牌，應累計至下一賽季比賽。

二十、如遇有放棄參賽之情形，應遵循下列條例辦理：

(一) 如遇有須放棄參賽之情形，不得晚於領隊會議暨抽籤會議前 48 小時向本會提出申請文件，本會同意後將扣除相關行政作業費(競賽活動費 15%)後，並退還騰餘之競賽活動費。

(二) 如遇有須放棄參賽之情形，且提出申請之時間為前述時間(前 48 小時)之後(前 48 小時之後至領隊會議暨抽籤會議開始前)，向本會提出申請文件，本會同意後將扣除相關行政作業費(競賽活動費 50%)後，並退還騰餘之競賽活動費。

(三) 倘若已於領隊會議暨抽籤會議開始後，向本會提出申請，則不退還費用，且本會將視同惡意棄賽，並處罰參賽隊伍 25,000 元整，另罰款繳納完成前，該單位不得再參加任何足球事務。

(四) 倘若完成抽籤編排賽程後或比賽開始後退出比賽(該項比賽第一場已經開始)或未到比賽現場參加比賽或拒絕繼續比賽(已經參加該項比賽後)或在比賽結束之前離開賽場(單一場比賽裁判尚未宣布比賽結束)，則不退還費用，且將視同惡意棄賽，並處罰參賽隊伍罰款 10,000 元整，另罰款繳納完成前，該單位不得再參加任何足球事務。

(五) 如遇特殊情形(如：新型流感等)或重大事故須放棄參賽時，須向本會提出書面申請，否則不予受理，且依本會裁定為最後終決。

二十一、顧及學童安全考量，比賽一律穿平底球鞋或膠鞋，不得穿有顆粒之球鞋出場比賽(符合五人制室內場地比賽規定)並嚴禁球員配戴護目鏡、眼鏡出賽。

二十二、本會所頒布之所有裁罰，皆依循本會訂定之紀律守則。

壹拾捌、【獎勵辦法】：

- 一、各組優勝隊伍，由本會頒贈獎盃乙座及職隊員獎狀。
- 二、依實際參賽隊伍取優勝隊伍數：
 - (一)四隊錄取二名。
 - (二)五隊錄取三名。
 - (三)六隊至八隊錄取四名。
 - (四)九隊至十一隊錄取六名（五至六名並列為第 5 名僅頒發獎狀）。
 - (五)十二隊以上錄取八名（五至八名並列為第 5 名僅頒發獎狀）。

壹拾玖、【申 訴】：

- 一、對比賽有爭議者，得依下列規定辦理：
 - (一)規則有明文規定者，以裁判之判決為終決。
 - (二)規則無明文規定者，應遵循下列條例辦理：
 1. 由大會競賽委員會依情節大小議處。
 2. 另隸屬本會之委員會，可依情節大小另案審議並執行相關之罰則。
 3. 承上，若隸屬本會之委員會認為該事件情節重大，可將本案移送司法機關議處。
 - (三)有關競賽爭議申訴案件，應依據下列本會定訂之相關規定辦理：
 1. 若規則無明文規定者，得先以口頭提出，不影響比賽進行。並於比賽結束後 30 分鐘內，由領隊或總教練簽名以書面（附件一）向競賽官提出申訴，否則不予受理，且應遵循下列條例辦理：
 - (1) 由大會競賽委員會依情節大小議處。
 - (2) 另隸屬本會之委員會，可依情節大小另案審議並執行相關之罰則。
 2. 申訴提供審查資料，不得晚於該場比賽後 3 個工作日提出，並隨各隊官方文件方式送達本會。
***以郵戳或 email 時間為準。**
 - (四)有關球員資格須於比賽結束前提出，比賽結束不得異議，且依據下列本會定訂之相關規定辦理：
 1. 如比賽中球員冒名違規之申訴，得先以口頭提出申訴，『拍照存證』，並於比賽結束後 30 分鐘內，由該隊領隊或總教練簽名以書

面(附件二),並檢齊可資證明文件,向競賽官提出申訴,否則不予受理,且應遵循下列條例辦理:

- (1) 由大會競賽委員會依情節大小議處。
- (2) 另隸屬本會之委員會,可依情節大小另案審議並執行相關之罰則。

2. 申訴提供審查資料,不得晚於該場比賽後3個工作日提出,並隨各隊官方文件方式送達本會。

***以郵戳或 email 時間為準。**

二、任何申訴均繳交保證金新臺幣5,000元,並於提出申訴單時一同將保證金繳交予競賽官,且應遵循下列條例辦理:

- (一)經裁定申訴事宜成立時,退還其保證金。
- (二)經裁定申訴事宜不成立時,沒收其保證金。

三、本會性騷擾申訴管道:(通報流程詳附件三)

- (一)申訴窗口:林珮雯(分機239)、林彤涓(分機238)
- (二)電話:【02】2596-1185
- (三)傳真:【02】2595-1592
- (四)e-mail:ctfa.secretary@gmail.com

貳拾、【罰則】:各項罰則,皆依循本會訂定之紀律守則為準。

貳拾壹、【其他事項】:

- 一、參賽各球隊,各球隊參賽費用和飲水請自理。
- 二、主辦單位將辦理比賽場地公共意外責任險,另參賽球隊若有其他保險需求,請自行辦理。
- 三、凡排定之賽程,不得任意更改,如球隊遇不可抗拒之特殊情形(如:新型流感等)或重大事故,必須變更或無法按照既定賽程如期比賽時,須於已排定之該隊下一場比賽前提出並徵得主辦單位同意後,始得另行擇期比賽。

***有關新冠肺炎影響本賽事之相關說明請參閱附件四。**

- 四、主辦單位有權視天氣、場地及不可抗拒之外力因素,臨時更換比賽場地及日期之最終決策權利。
- 五、為維護本賽事之行銷相關權益及賽場秩序管理,任何非屬比賽之行為,如拍照、錄影、直播、或懸掛宣傳旗幟等事項,均須事先與本會行

銷媒體組提出申請，並將申請資料寄至行銷媒體組電子信箱：
ctfa.pr@gmail.com。

六、請各參賽隊職員積極宣導運動愛品德活動，勿口出惡言及不必要肢體動作，共創有禮貌祥和競賽環境。

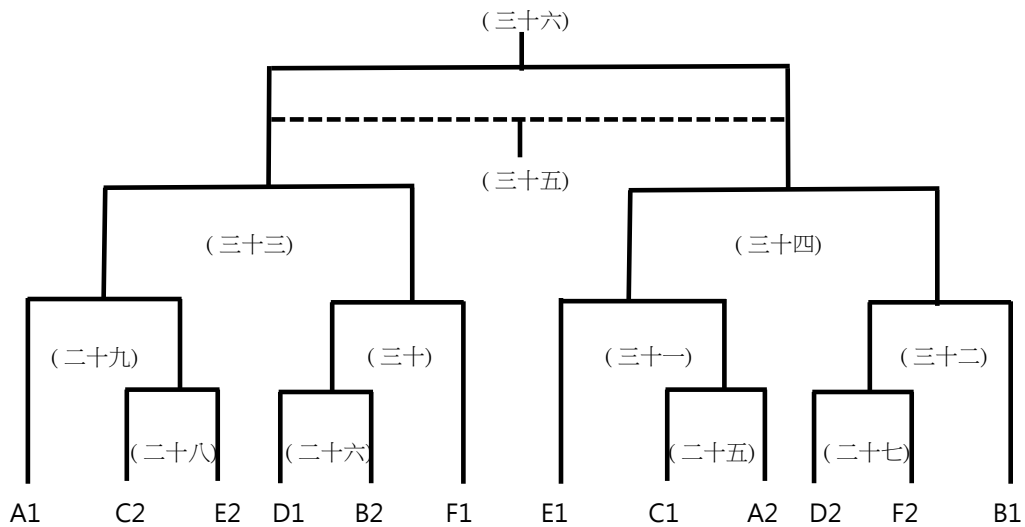
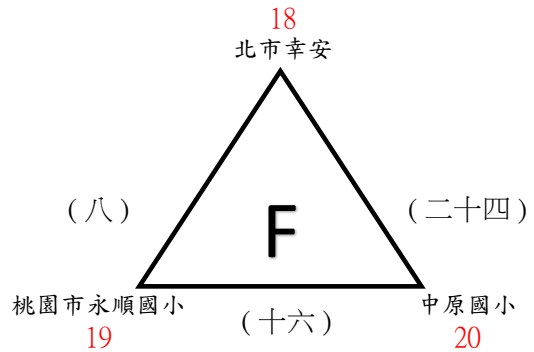
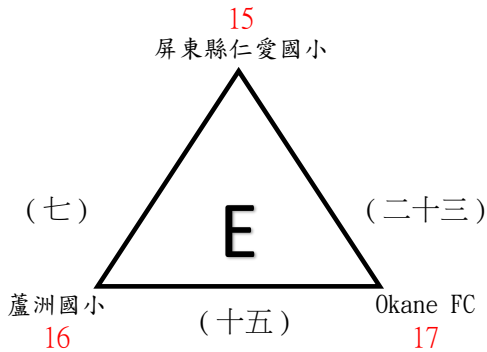
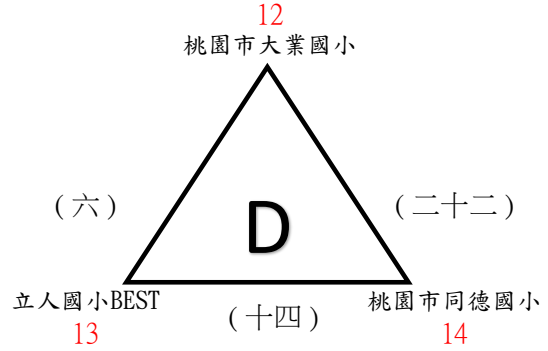
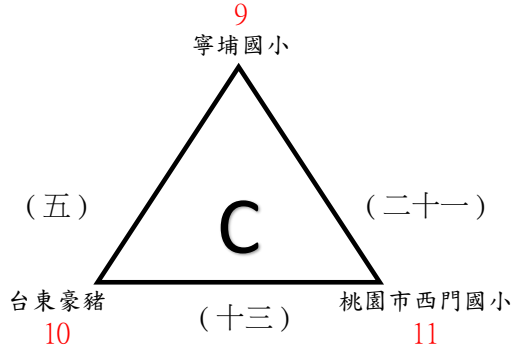
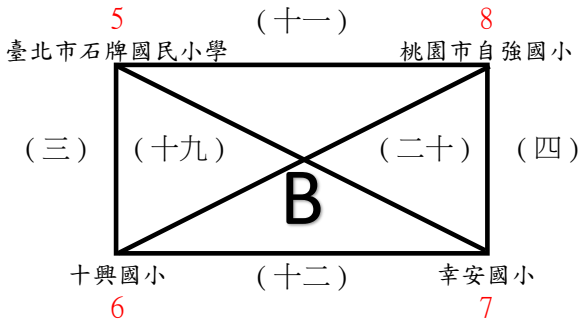
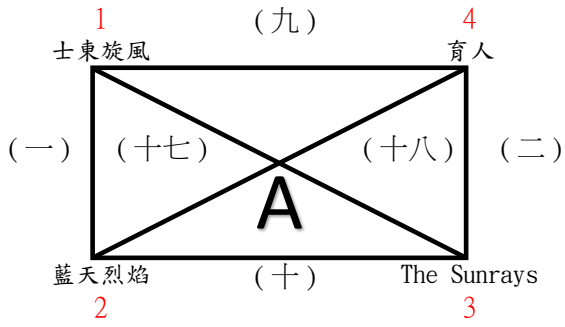
七、比賽球場嚴禁吸煙、嚼食檳榔、亂丟垃圾等行為。

八、為養成球員良好品德，請各球隊應離開休息區時，務必恢復場地原貌。

貳拾貳、本規程經教育部體育署備查後實施，更動時亦同。

2022全國協會盃FUTSAL足球錦標賽

U13男生組賽程



2022全國協會盃FUTSAL足球錦標賽

U13男生組賽程(雲林科技大學)

| 日期 | 時間 | 場次 | 數字籤 | 隊名 | 成績 | 數字籤 | 隊名 | 場地 |
|--------------|-----------|-------|-----|-------------|----|-----|-------------|-----|
| 1月21日 (五) | 0900-0950 | (一) | 1 | 士東旋風 | | 2 | 藍天烈焰 | 場地A |
| | | (二) | 3 | The Sunrays | | 4 | 育人 | 場地B |
| | 1000-1050 | (三) | 5 | 臺北市石牌國民小學 | | 6 | 十興國小 | 場地A |
| | | (四) | 7 | 幸安國小 | | 8 | 桃園市自強國小 | 場地B |
| | 1100-1150 | (五) | 9 | 寧埔國小 | | 10 | 台東豪豬 | 場地A |
| | | (六) | 12 | 桃園市大業國小 | | 13 | 立人國小BEST | 場地B |
| | 1200-1250 | (七) | 15 | 屏東縣仁愛國小 | | 16 | 蘆洲國小 | 場地A |
| | | (八) | 18 | 北市幸安 | | 19 | 桃園市永順國小 | 場地B |
| | 1300-1350 | (九) | 4 | 育人 | | 1 | 士東旋風 | 場地A |
| | | (十) | 2 | 藍天烈焰 | | 3 | The Sunrays | 場地B |
| | 1400-1450 | (十一) | 8 | 桃園市自強國小 | | 5 | 臺北市石牌國民小學 | 場地A |
| | | (十二) | 6 | 十興國小 | | 7 | 幸安國小 | 場地B |
| | 1500-1550 | (十三) | 10 | 台東豪豬 | | 11 | 桃園市西門國小 | 場地A |
| | | (十四) | 13 | 立人國小BEST | | 14 | 桃園市同德國小 | 場地B |
| | 1600-1650 | (十五) | 16 | 蘆洲國小 | | 17 | Okane FC | 場地A |
| | | (十六) | 19 | 桃園市永順國小 | | 20 | 中原國小 | 場地B |
| 1月22日 (六) | 1000-1050 | (十七) | 1 | 士東旋風 | | 3 | The Sunrays | 場地A |
| | | (十八) | 4 | 育人 | | 2 | 藍天烈焰 | 場地B |
| | 1100-1150 | (十九) | 5 | 臺北市石牌國民小學 | | 7 | 幸安國小 | 場地A |
| | | (二十) | 8 | 桃園市自強國小 | | 6 | 十興國小 | 場地B |
| | 1200-1250 | (二十一) | 11 | 桃園市西門國小 | | 9 | 寧埔國小 | 場地A |
| | | (二十二) | 14 | 桃園市同德國小 | | 12 | 桃園市大業國小 | 場地B |
| | 1300-1350 | (二十三) | 17 | Okane FC | | 15 | 屏東縣仁愛國小 | 場地A |
| | | (二十四) | 20 | 中原國小 | | 18 | 北市幸安 | 場地B |
| | 1530-1620 | (二十五) | C1 | | | A2 | | 場地A |
| | | (二十六) | D1 | | | B2 | | 場地B |
| | 1630-1720 | (二十七) | D2 | | | F2 | | 場地A |
| | | (二十八) | C2 | | | E2 | | 場地B |

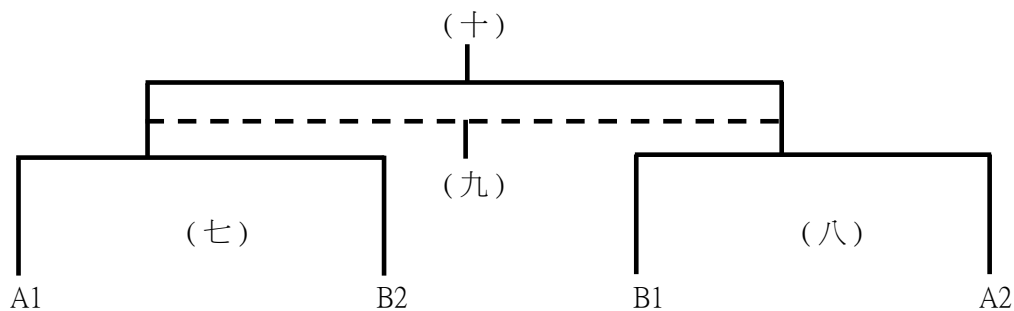
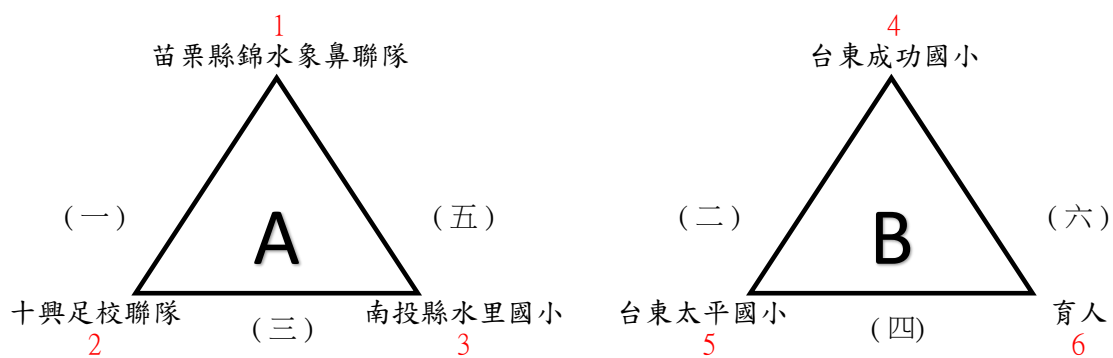
2022全國協會盃FUTSAL足球錦標賽

U13男生組賽程(雲林科技大學)

| 日期 | 時間 | 場次 | 數字籤 | 隊名 | 成績 | 數字籤 | 隊名 | 場地 |
|--------------|-----------|-------|------|----|----|------|----|-----|
| 1月23日 (日) | 1000-1050 | (二十九) | A1 | | | 二十八勝 | | 場地A |
| | | (三十) | 二十六勝 | | | F1 | | 場地B |
| | 1100-1150 | (三十一) | E1 | | | 二十五勝 | | 場地A |
| | | (三十二) | 二十七勝 | | | B1 | | 場地B |
| | 1500-1550 | (三十三) | 二十九勝 | | | 三十勝 | | 場地A |
| | | (三十四) | 三十一勝 | | | 三十二勝 | | 場地B |
| 1月24日 (一) | 1100-1150 | (三十五) | 三十三敗 | | | 三十四敗 | | 場地A |
| | 1300-1350 | (三十六) | 三十三勝 | | | 三十四勝 | | 場地A |

2022全國協會盃FUTSAL足球錦標賽

U13女生組賽程



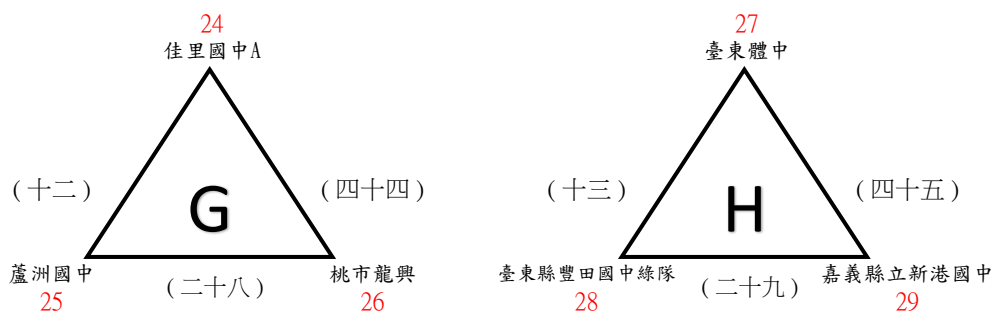
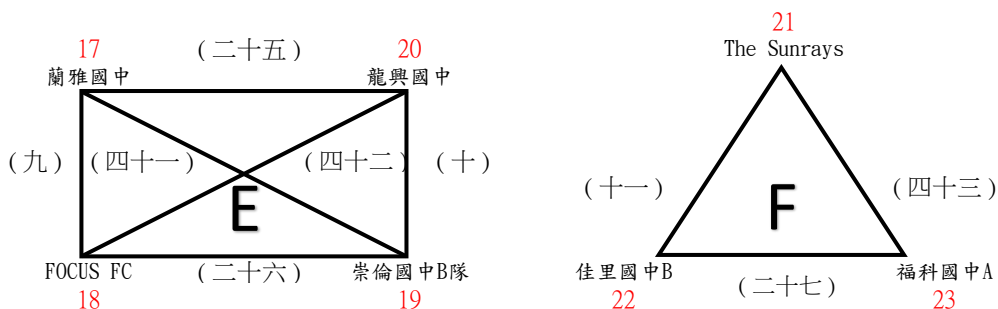
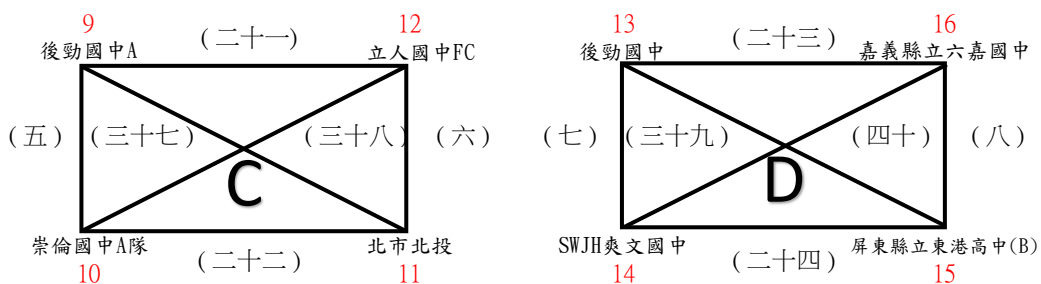
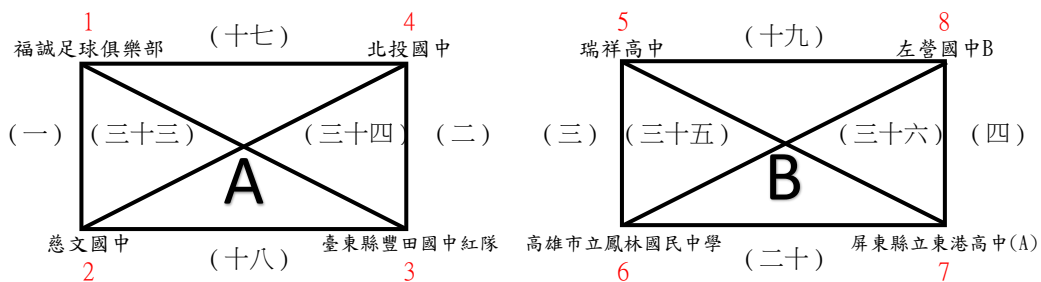
2022全國協會盃FUTSAL足球錦標賽

U13女生組賽程(雲林科技大學)

| 日期 | 時間 | 場次 | 數字籤 | 隊名 | 成績 | 數字籤 | 隊名 | 場地 |
|--------------|-----------|-----|-----|-----------|----|-----|-----------|-----|
| 1月22日 (六) | 0900-0950 | (一) | 1 | 苗栗縣錦水象鼻聯隊 | | 2 | 十興足校聯隊 | 場地A |
| | | (二) | 4 | 台東成功國小 | | 5 | 台東太平國小 | 場地B |
| | 1400-1450 | (三) | 2 | 十興足校聯隊 | | 3 | 南投縣水里國小 | 場地A |
| | | (四) | 5 | 台東太平國小 | | 6 | 育人 | 場地B |
| 1月23日 (日) | 0900-0950 | (五) | 3 | 南投縣水里國小 | | 1 | 苗栗縣錦水象鼻聯隊 | 場地A |
| | | (六) | 6 | 育人 | | 4 | 台東成功國小 | 場地B |
| | 1400-1450 | (七) | A1 | | | B2 | | 場地A |
| | | (八) | B1 | | | A2 | | 場地B |
| 1月24日 (一) | 1000-1050 | (九) | 七敗 | | | 八敗 | | 場地A |
| | 1200-1250 | (十) | 七勝 | | | 八勝 | | 場地A |

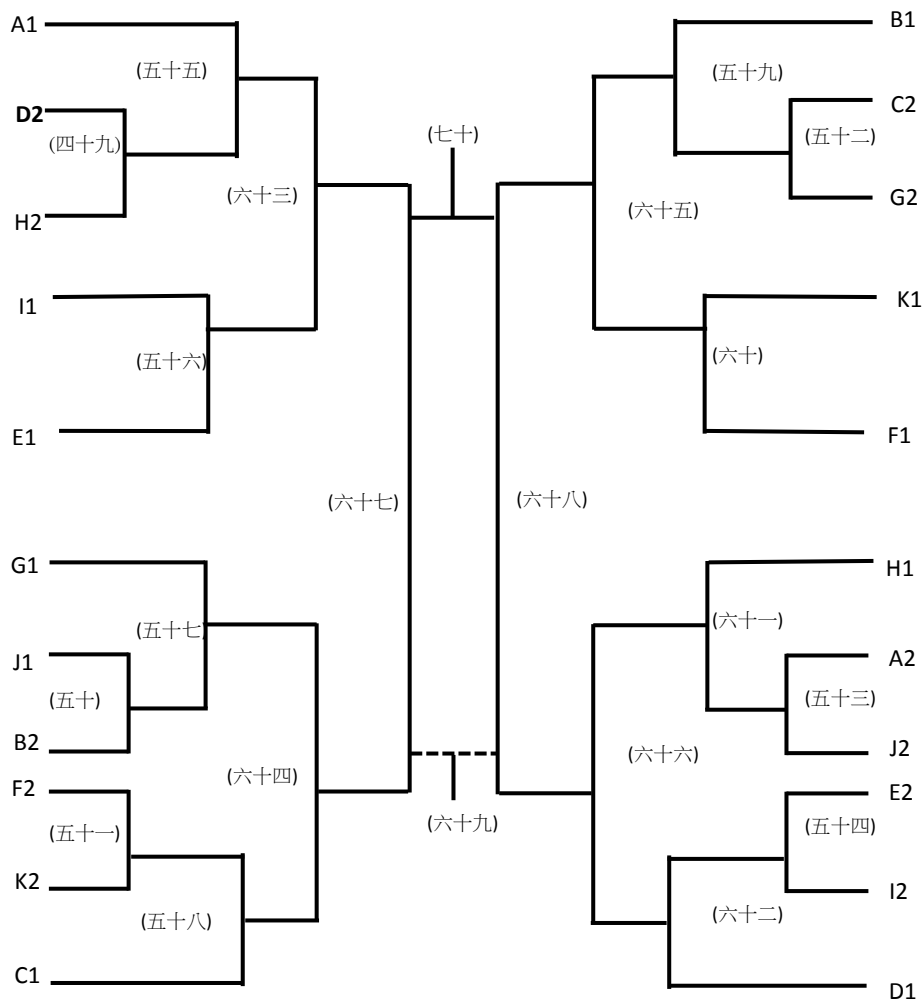
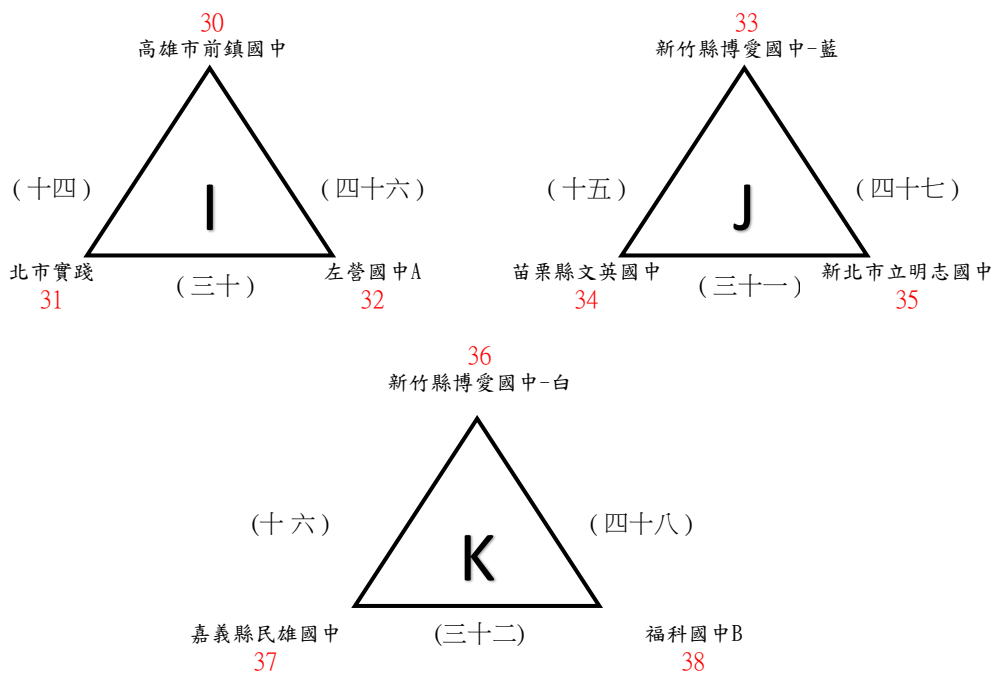
2022全國協會盃FUTSAL足球錦標賽

U16男生組賽程



2022全國協會盃FUTSAL足球錦標賽

U16男生組賽程



2022全國協會盃FUTSAL足球錦標賽

U16男生組賽程(國立臺東大學附屬體育高級中學)

| 日期 | 時間 | 場次 | 數字籤 | 隊名 | 成績 | 數字籤 | 隊名 | 場地 |
|--------------|-----------|-------|-----|-------------|----|-----|-------------|-----|
| 1月21日 (五) | 0900-0950 | (一) | 1 | 福誠足球俱樂部 | | 2 | 慈文國中 | 場地A |
| | | (二) | 3 | 臺東縣豐田國中紅隊 | | 4 | 北投國中 | 場地B |
| | 1000-1050 | (三) | 5 | 瑞祥高中 | | 6 | 高雄市立鳳林國民中學 | 場地A |
| | | (四) | 7 | 屏東縣立東港高中(A) | | 8 | 左營國中B | 場地B |
| | 1100-1150 | (五) | 9 | 後勁國中A | | 10 | 崇倫國中A隊 | 場地A |
| | | (六) | 11 | 北市北投 | | 12 | 立人國中FC | 場地B |
| | 1200-1250 | (七) | 13 | 後勁國中 | | 14 | SWJH爽文國中 | 場地A |
| | | (八) | 15 | 屏東縣立東港高中(B) | | 16 | 嘉義縣立六嘉國中 | 場地B |
| | 1300-1350 | (九) | 17 | 蘭雅國中 | | 18 | FOCUS FC | 場地A |
| | | (十) | 19 | 崇倫國中B隊 | | 20 | 龍興國中 | 場地B |
| | 1400-1450 | (十一) | 21 | The Sunrays | | 22 | 佳里國中B | 場地A |
| | | (十二) | 24 | 佳里國中A | | 25 | 蘆洲國中 | 場地B |
| | 1500-1550 | (十三) | 27 | 臺東體中 | | 28 | 臺東縣豐田國中綠隊 | 場地A |
| | | (十四) | 30 | 高雄市前鎮國中 | | 31 | 北市實踐 | 場地B |
| | 1600-1650 | (十五) | 33 | 新竹縣博愛國中-藍 | | 34 | 苗栗縣文英國中 | 場地A |
| | | (十六) | 36 | 新竹縣博愛國中-白 | | 37 | 嘉義縣民雄國中 | 場地B |
| 1月22日 (六) | 0900-0950 | (十七) | 4 | 北投國中 | | 1 | 福誠足球俱樂部 | 場地A |
| | | (十八) | 2 | 慈文國中 | | 3 | 臺東縣豐田國中紅隊 | 場地B |
| | 1000-1050 | (十九) | 8 | 左營國中B | | 5 | 瑞祥高中 | 場地A |
| | | (二十) | 6 | 高雄市立鳳林國民中學 | | 7 | 屏東縣立東港高中(A) | 場地B |
| | 1100-1150 | (二十一) | 12 | 立人國中 | | 9 | 後勁國中A | 場地A |
| | | (二十二) | 10 | 崇倫國中A隊 | | 11 | 北市北投 | 場地B |
| | 1200-1250 | (二十三) | 16 | 嘉義縣立六嘉國中 | | 13 | 後勁國中 | 場地A |
| | | (二十四) | 14 | SWJH爽文國中 | | 15 | 屏東縣立東港高中(B) | 場地B |
| | 1300-1350 | (二十五) | 20 | 龍興國中 | | 17 | 蘭雅國中 | 場地A |
| | | (二十六) | 18 | FOCUS FC | | 19 | 崇倫國中B隊 | 場地B |
| | 1400-1450 | (二十七) | 22 | 佳里國中B | | 23 | 福科國中A | 場地A |
| | | (二十八) | 25 | 蘆洲國中 | | 26 | 桃市龍興 | 場地B |
| | 1500-1550 | (二十九) | 28 | 臺東縣豐田國中綠隊 | | 29 | 嘉義縣立新港國中 | 場地A |
| | | (三十) | 31 | 北市實踐 | | 32 | 左營國中A | 場地B |
| | 1600-1650 | (三十一) | 34 | 苗栗縣文英國中 | | 35 | 新北市立明志國中 | 場地A |
| | | (三十二) | 37 | 嘉義縣民雄國中 | | 38 | 福科國中B | 場地B |

2022全國協會盃FUTSAL足球錦標賽

U16男生組賽程(國立臺東大學附屬體育高級中學)

| 日期 | 時間 | 場次 | 數字籤 | 隊名 | 成績 | 數字籤 | 隊名 | 場地 | |
|--------------|--------------|-----------|-------|----------|------|------|-------------|-----|-----|
| 1月23日 (日) | 0900-0950 | (三十三) | 1 | 福誠足球俱樂部 | | 3 | 臺東縣豐田國中紅隊 | 場地A | |
| | | (三十四) | 4 | 北投國中 | | 2 | 慈文國中 | 場地B | |
| | 1000-1050 | (三十五) | 5 | 瑞祥高中 | | 7 | 屏東縣立東港高中(A) | 場地A | |
| | | (三十六) | 8 | 左營國中B | | 6 | 高雄市立鳳林國民中學 | 場地B | |
| | 1100-1150 | (三十七) | 9 | 後勁國中A | | 11 | 北市北投 | 場地A | |
| | | (三十八) | 12 | 立人國中FC | | 10 | 崇倫國中A隊 | 場地B | |
| | 1200-1250 | (三十九) | 13 | 後勁國中 | | 15 | 屏東縣立東港高中(B) | 場地A | |
| | | (四十) | 16 | 嘉義縣立六嘉國中 | | 14 | SWJH爽文國中 | 場地B | |
| | 1300-1350 | (四十一) | 17 | 蘭雅國中 | | 19 | 崇倫國中B隊 | 場地A | |
| | | (四十二) | 20 | 龍興國中 | | 18 | FOCUS FC | 場地B | |
| | 1400-1450 | (四十三) | 23 | 福科國中A | | 21 | The Sunrays | 場地A | |
| | | (四十四) | 26 | 桃市龍興 | | 24 | 佳里國中A | 場地B | |
| | 1500-1550 | (四十五) | 29 | 嘉義縣立新港國中 | | 27 | 臺東體中 | 場地A | |
| | | (四十六) | 32 | 左營國中A | | 30 | 高雄市前鎮國中 | 場地B | |
| | 1600-1650 | (四十七) | 35 | 新北市立明志國中 | | 33 | 新竹縣博愛國中-藍 | 場地A | |
| | | (四十八) | 38 | 福科國中B | | 36 | 新竹縣博愛國中-白 | 場地B | |
| | 1月24日 (一) | 0900-0950 | (四十九) | D2 | | | H2 | | 場地A |
| | | | (五十) | J1 | | | B2 | | 場地B |
| 1000-1050 | | (五十一) | F2 | | | K2 | | 場地A | |
| | | (五十二) | C2 | | | G2 | | 場地B | |
| 1100-1150 | | (五十三) | A2 | | | J2 | | 場地A | |
| | | (五十四) | E2 | | | I2 | | 場地B | |
| 1300-1350 | | (五十五) | A1 | | | 四十九勝 | | 場地A | |
| | | (五十六) | I1 | | | E1 | | 場地B | |
| 1400-1450 | | (五十七) | G1 | | | 五十勝 | | 場地A | |
| | | (五十八) | 五十一勝 | | | C1 | | 場地B | |
| 1500-1550 | | (五十九) | B1 | | | 五十二勝 | | 場地A | |
| | | (六十) | K1 | | | F1 | | 場地B | |
| 1600-1650 | (六十一) | H1 | | | 五十三勝 | | 場地A | | |
| | (六十二) | 五十四勝 | | | D1 | | 場地B | | |

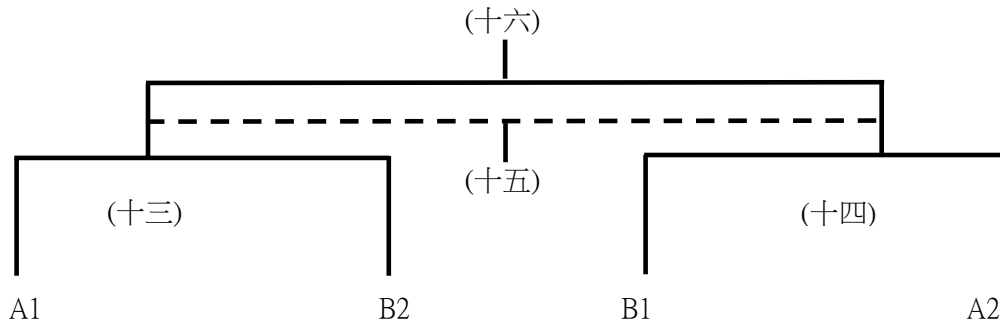
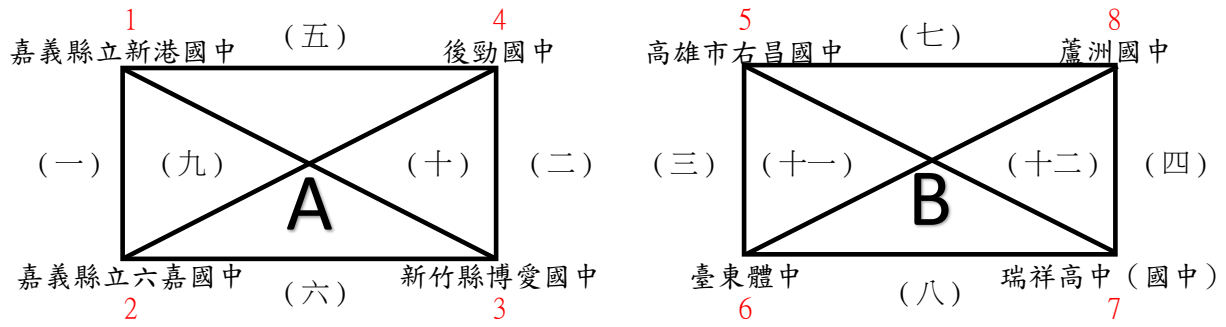
2022全國協會盃FUTSAL足球錦標賽

U16男生組賽程(國立臺東大學附屬體育高級中學)

| 日期 | 時間 | 場次 | 數字籤 | 隊名 | 成績 | 數字籤 | 隊名 | 場地 |
|--------------|-----------|-------|------|----|----|------|----|-----|
| 1月25日 (二) | 0900-0950 | (六十三) | 五十五勝 | | | 五十六勝 | | 場地A |
| | 1000-1050 | (六十四) | 五十七勝 | | | 五十八勝 | | 場地B |
| | 1100-1150 | (六十五) | 五十九勝 | | | 六十勝 | | 場地A |
| | 1200-1250 | (六十六) | 六十一勝 | | | 六十二勝 | | 場地B |
| | 1500-1550 | (六十七) | 六十三勝 | | | 六十四勝 | | 場地A |
| | 1600-1650 | (六十八) | 六十五剩 | | | 六十六勝 | | 場地B |
| 1月26日 (三) | 1000-1050 | (六十九) | 六十七敗 | | | 六十八敗 | | 場地A |
| | 1100-1150 | (七十) | 六十七勝 | | | 六十八勝 | | 場地A |

2022全國協會盃FUTSAL足球錦標賽

U16女生組賽程



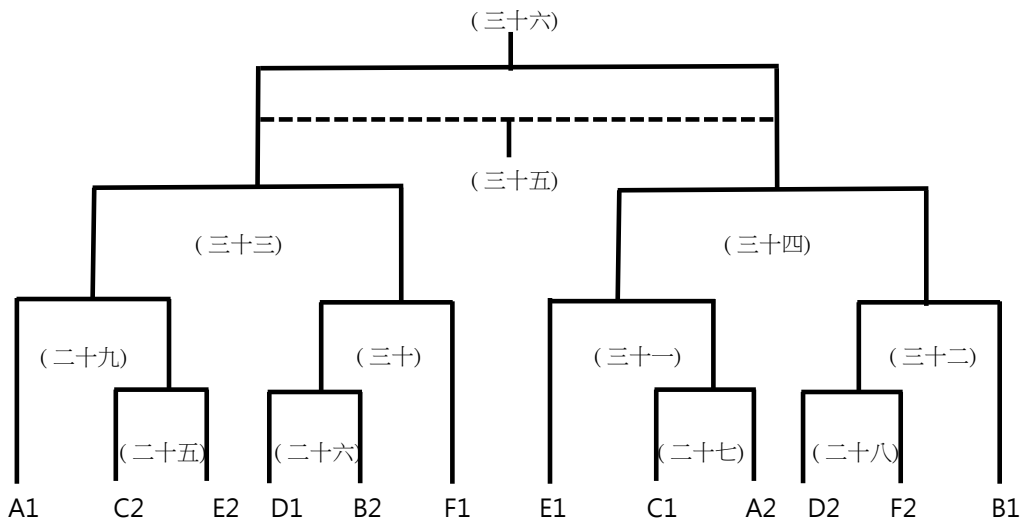
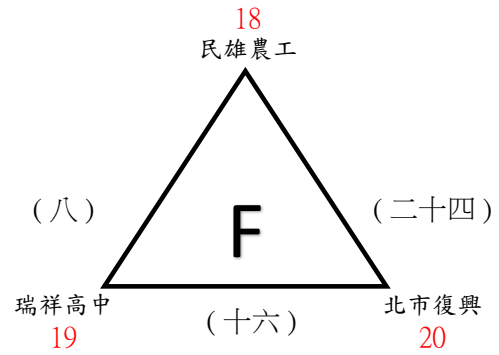
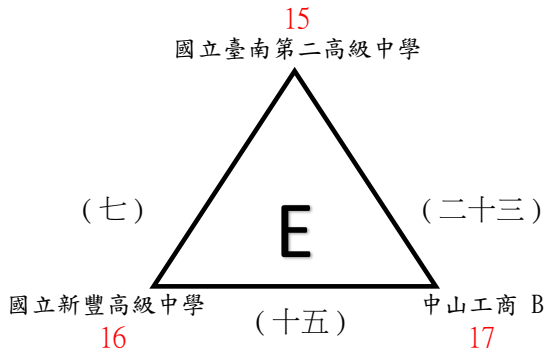
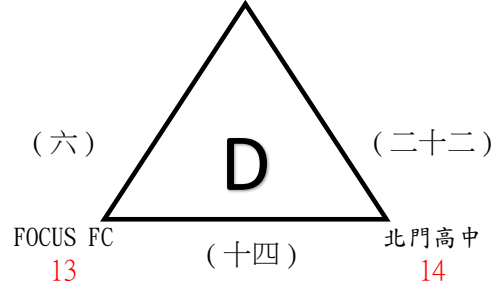
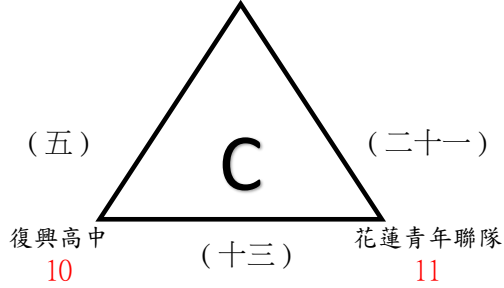
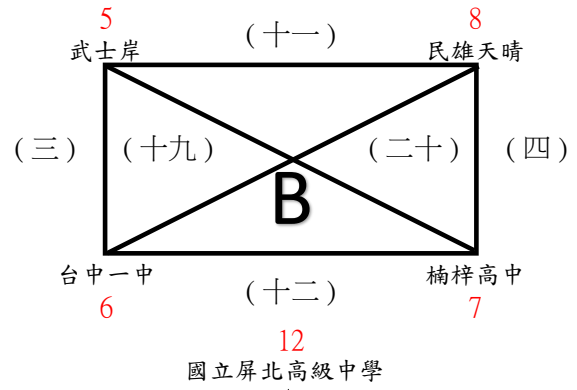
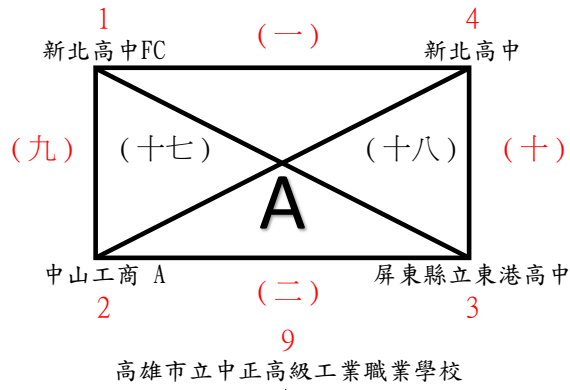
2022全國協會盃FUTSAL足球錦標賽

U16女生組賽程

| 日期 | 時間 | 場次 | 數字籤 | 隊名 | 成績 | 數字籤 | 隊名 | 場地 |
|--------------|-----------|------|-----|----------|----|-----|----------|--------------------|
| 2月26日 (六) | 0900-0950 | (一) | 1 | 嘉義縣立新港國中 | | 2 | 嘉義縣立六嘉國中 | 國立臺東大學 附屬體育高級中學 |
| | 1000-1050 | (二) | 3 | 新竹縣博愛國中 | | 4 | 後勁國中 | |
| | 1100-1150 | (三) | 5 | 高雄市右昌國中 | | 6 | 臺東體中 | |
| | 1200-1250 | (四) | 7 | 瑞祥高中(國中) | | 8 | 蘆洲國中 | |
| 2月27日 (日) | 0900-0950 | (五) | 4 | 後勁國中 | | 1 | 嘉義縣立新港國中 | |
| | 1000-1050 | (六) | 2 | 嘉義縣立六嘉國中 | | 3 | 新竹縣博愛國中 | |
| | 1100-1150 | (七) | 8 | 蘆洲國中 | | 5 | 高雄市右昌國中 | |
| | 1200-1250 | (八) | 6 | 臺東體中 | | 7 | 瑞祥高中(國中) | |
| 2月28日 (一) | 0900-0950 | (九) | 1 | 嘉義縣立新港國中 | | 3 | 新竹縣博愛國中 | |
| | 1000-1050 | (十) | 4 | 後勁國中 | | 2 | 嘉義縣立六嘉國中 | |
| | 1100-1150 | (十一) | 5 | 高雄市右昌國中 | | 7 | 瑞祥高中(國中) | |
| | 1200-1250 | (十二) | 8 | 蘆洲國中 | | 6 | 臺東體中 | |
| 3月1日 (二) | 1000-1050 | (十三) | A1 | | | B2 | | |
| | 1100-1150 | (十四) | B1 | | | A2 | | |
| 3月2日 (三) | 1000-1050 | (十五) | 十三敗 | | | 十四敗 | | |
| | 1200-1250 | (十六) | 十三勝 | | | 十四勝 | | |

2022全國協會盃FUTSAL足球錦標賽

U19男生組賽程



2022全國協會盃FUTSAL足球錦標賽

U19男生組賽程

| 日期 | 時間 | 場次 | 數字籤 | 隊名 | 成績 | 數字籤 | 隊名 | 場地 |
|--------------|-----------|-------|-----|---------------|----|-----|---------------|--------------------|
| 2月23日 (三) | 0900-0950 | (一) | 4 | 新北高中 | | 1 | 新北高中FC | 國立臺東大學 附屬體育高級中學 |
| | 1000-1050 | (二) | 2 | 中山工商 A | | 3 | 屏東縣立東港高中 | |
| | 1100-1150 | (三) | 5 | 武士岸 | | 6 | 台中一中 | |
| | 1200-1250 | (四) | 7 | 楠梓高中 | | 8 | 民雄天晴 | |
| | 1300-1350 | (五) | 9 | 高雄市中正高級工業職業學校 | | 10 | 復興高中 | |
| | 1400-1450 | (六) | 12 | 國立屏北高級中學 | | 13 | FOCUS FC | |
| | 1500-1550 | (七) | 15 | 國立臺南第二高級中學 | | 16 | 國立新豐高級中學 | |
| | 1600-1650 | (八) | 18 | 民雄農工 | | 19 | 瑞祥高中 | |
| 2月24日 (四) | 0900-0950 | (九) | 1 | 新北高中FC | | 2 | 中山工商 A | |
| | 1000-1050 | (十) | 3 | 屏東縣立東港高中 | | 4 | 新北高中 | |
| | 1100-1150 | (十一) | 8 | 民雄天晴 | | 5 | 武士岸 | |
| | 1200-1250 | (十二) | 6 | 台中一中 | | 7 | 楠梓高中 | |
| | 1300-1350 | (十三) | 10 | 復興高中 | | 11 | 花蓮青年聯隊 | |
| | 1400-1450 | (十四) | 13 | FOCUS FC | | 14 | 北門高中 | |
| | 1500-1550 | (十五) | 16 | 國立新豐高級中學 | | 17 | 中山工商 B | |
| | 1600-1650 | (十六) | 19 | 瑞祥高中 | | 20 | 北市復興 | |
| 2月25日 (五) | 0900-0950 | (十七) | 1 | 新北高中FC | | 3 | 屏東縣立東港高中 | |
| | 1000-1050 | (十八) | 4 | 新北高中 | | 2 | 中山工商 A | |
| | 1100-1150 | (十九) | 5 | 武士岸 | | 7 | 楠梓高中 | |
| | 1200-1250 | (二十) | 8 | 民雄天晴 | | 6 | 台中一中 | |
| | 1300-1350 | (二十一) | 11 | 花蓮青年聯隊 | | 9 | 高雄市中正高級工業職業學校 | |
| | 1400-1450 | (二十二) | 14 | 北門高中 | | 12 | 國立屏北高級中學 | |
| | 1500-1550 | (二十三) | 17 | 中山工商 B | | 15 | 國立臺南第二高級中學 | |
| | 1600-1650 | (二十四) | 20 | 北市復興 | | 18 | 民雄農工 | |
| 2月26日 (六) | 1300-1350 | (二十五) | C2 | | | E2 | | |
| | 1400-1450 | (二十六) | D1 | | | B2 | | |
| | 1500-1550 | (二十七) | C1 | | | A2 | | |
| | 1600-1650 | (二十八) | D2 | | | F2 | | |

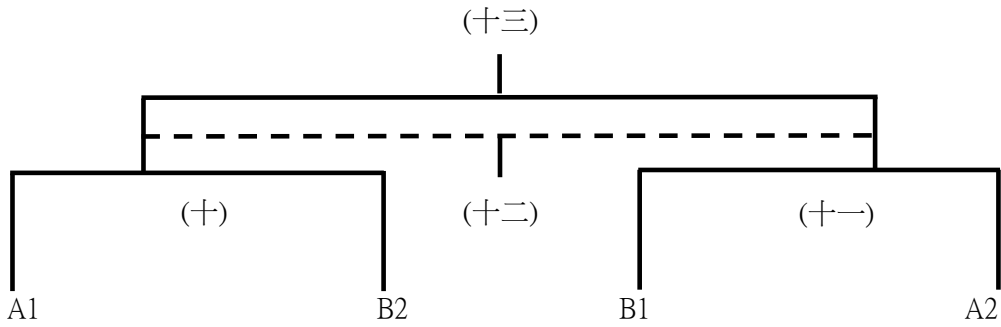
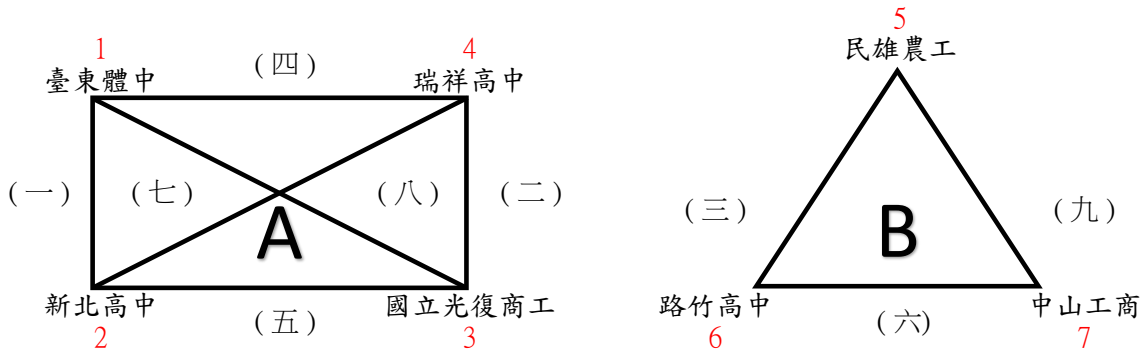
2022全國協會盃FUTSAL足球錦標賽

U19男生組賽程

| 日期 | 時間 | 場次 | 數字籤 | 隊名 | 成績 | 數字籤 | 隊名 | 場地 |
|--------------|-----------|-------|------|----|----|------|----|--------------------|
| 2月27日 (日) | 1300-1350 | (二十九) | A1 | | | 二十五勝 | | 國立臺東大學 附屬體育高級中學 |
| | 1400-1450 | (三十) | 二十六勝 | | | F1 | | |
| | 1500-1550 | (三十一) | E1 | | | 二十七勝 | | |
| | 1600-1650 | (三十二) | 二十八勝 | | | B1 | | |
| 2月28日 (一) | 1300-1350 | (三十三) | 二十九勝 | | | 三十勝 | | |
| | 1400-1450 | (三十四) | 三十一勝 | | | 三十二勝 | | |
| 3月1日 (二) | 1200-1250 | (三十五) | 三十三敗 | | | 三十四敗 | | |
| | 1300-1350 | (三十六) | 三十三勝 | | | 三十四勝 | | |

2022全國協會盃FUTSAL足球錦標賽

U19女生組賽程



2022全國協會盃FUTSAL足球錦標賽

U19女生組賽程

| 日期 | 時間 | 場次 | 數字籤 | 隊名 | 成績 | 數字籤 | 隊名 | 場地 |
|--------------|-----------|------|-----|--------|----|-----|--------|--------------------|
| 2月26日 (六) | 1700-1750 | (一) | 1 | 臺東體中 | | 2 | 新北高中 | 國立臺東大學 附屬體育高級中學 |
| | 1800-1850 | (二) | 3 | 國立光復商工 | | 4 | 瑞祥高中 | |
| | 1900-1950 | (三) | 5 | 民雄農工 | | 6 | 路竹高中 | |
| 2月27日 (日) | 1700-1750 | (四) | 4 | 瑞祥高中 | | 1 | 臺東體中 | |
| | 1800-1850 | (五) | 2 | 新北高中 | | 3 | 國立光復商工 | |
| | 1900-1950 | (六) | 6 | 路竹高中 | | 7 | 中山工商 | |
| 2月28日 (一) | 1500-1550 | (七) | 4 | 瑞祥高中 | | 2 | 新北高中 | |
| | 1600-1650 | (八) | 1 | 臺東體中 | | 3 | 國立光復商工 | |
| | 1700-1750 | (九) | 7 | 中山工商 | | 5 | 民雄農工 | |
| 3月1日 (二) | 1400-1450 | (十) | A1 | | | B2 | | |
| | 1500-1550 | (十一) | B1 | | | A2 | | |
| 3月2日 (三) | 1100-1150 | (十二) | 十敗 | | | 十一敗 | | |
| | 1300-1350 | (十三) | 十勝 | | | 十一勝 | | |

2022 年全國協會盃 FUTSAL 足球錦標賽

U13 男生組

隊名：中原國小

地址：320 桃園市中壢區中北路 88 號

電話：0989753658

總教練：林哲緯

球員： 5 李奕廣 16 羅鈺翔 17 廖博宇 21 徐鼎竣 25 黃晉炫
 26 徐子豪 27 詹明儒 28 詹明文 29 杜禹義 30 鍾瑛恩
 31 蘇紹璋 32 楊震恩 33 王雨恩 37 廖杞登 40 林允喆

| | | | | | |
|-----------|-----------|-----------|-----------|-----------|-----------|
| 球衣顏色 1 | 球褲顏色 1 | 球襪顏色 1 | 球衣顏色 2 | 球褲顏色 2 | 球襪顏色 2 |
| 藍 | 藍 | 藍 | 橘 | 橘 | 橘 |
| GK 球衣顏色 1 | GK 球褲顏色 1 | GK 球襪顏色 1 | GK 球衣顏色 2 | GK 球褲顏色 2 | GK 球襪顏色 2 |
| 橘 | 橘 | 橘 | 藍 | 藍 | 藍 |

隊名：屏東縣仁愛國小

地址：908 屏東縣長治鄉豐連街 99-1 號

電話：0913051661

總教練：蔡志彬

守門員教練：何啟聖

球員： 1 康志瀚 2 李承哲 3 黃子河 7 潘建喆 10 林群恩
 11 顧霽勻 13 錢群皓 15 黃翊睿 18 朱昱瑜 19 王翊安
 22 吳宇善 23 何承祐 25 黃永勝 28 吳旻樺 30 鄭紀為

| | | | | | |
|-----------|-----------|-----------|-----------|-----------|-----------|
| 球衣顏色 1 | 球褲顏色 1 | 球襪顏色 1 | 球衣顏色 2 | 球褲顏色 2 | 球襪顏色 2 |
| 黃 | 灰 | 黑 | 深藍 | 深藍 | 白 |
| GK 球衣顏色 1 | GK 球褲顏色 1 | GK 球襪顏色 1 | GK 球衣顏色 2 | GK 球褲顏色 2 | GK 球襪顏色 2 |
| 深藍 | 深藍 | 白 | 黃 | 灰 | 黑 |

隊名：幸安國小

地址：243 臺北市中正區民權街 81 號 2 樓

電話：0935135825

總教練：唐偉哲

球員： 3 蕭哲敦 4 李宇宸 5 陳浩昀 7 吳杰叡 9 吳韋頡
 12 周冠宇 14 謝以辰 20 王浩穎 26 林振旭

| | | | | | |
|-----------|-----------|-----------|-----------|-----------|-----------|
| 球衣顏色 1 | 球褲顏色 1 | 球襪顏色 1 | 球衣顏色 2 | 球褲顏色 2 | 球襪顏色 2 |
| 綠 | 黑綠 | 黑 | 灰 | 黑灰 | 白 |
| GK 球衣顏色 1 | GK 球褲顏色 1 | GK 球襪顏色 1 | GK 球衣顏色 2 | GK 球褲顏色 2 | GK 球襪顏色 2 |
| 灰 | 黑灰 | 白 | 綠 | 黑綠 | 黑 |

U13 男生組

隊名：北市幸安

地址：臺北市幸安國小足球隊

電話：0935135825

總教練：施沛任

球員： 6 廖柏睿 8 謝鎧丞 11 大石暖 22 謝凱臣 28 洪熙喆
 29 余諺哲 77 鄭澈星

| | | | | | |
|-----------|-----------|-----------|-----------|-----------|-----------|
| 球衣顏色 1 | 球褲顏色 1 | 球襪顏色 1 | 球衣顏色 2 | 球褲顏色 2 | 球襪顏色 2 |
| 綠 | 黑綠 | 黑 | 灰 | 黑灰 | 白 |
| GK 球衣顏色 1 | GK 球褲顏色 1 | GK 球襪顏色 1 | GK 球衣顏色 2 | GK 球褲顏色 2 | GK 球襪顏色 2 |
| 灰 | 黑灰 | 白 | 綠 | 黑綠 | 黑 |

隊名：桃園市同德國小

地址：334 桃園市八德區豐德路 306 號 11 樓

電話：0938089758

領隊：王朝貞

總教練：陳岳豐

管理：涂琨煒

球員： 4 廖飛力 11 張允瀚 12 陳胤凱 16 林志庭 17 陳胤嘉
 34 林冠融 74 張仲廷 96 李烜宸

| | | | | | |
|-----------|-----------|-----------|-----------|-----------|-----------|
| 球衣顏色 1 | 球褲顏色 1 | 球襪顏色 1 | 球衣顏色 2 | 球褲顏色 2 | 球襪顏色 2 |
| 黃 | 黑 | 藍 | 紅 | 藍 | 紅 |
| GK 球衣顏色 1 | GK 球褲顏色 1 | GK 球襪顏色 1 | GK 球衣顏色 2 | GK 球褲顏色 2 | GK 球襪顏色 2 |
| 紅 | 藍 | 紅 | 黃 | 黑 | 藍 |

隊名：桃園市永順國小

地址：330 桃園市桃園區永順街 100 號

電話：0931371942

總教練：蕭皓仁

助理教練：楊弘民

球員： 3 黃翔麟 5 林堯立 7 郭庭維 9 林朋嶧 11 李鴻軒
 73 劉祐呈 90 吳丞浩 94 吳宥緯

| | | | | | |
|-----------|-----------|-----------|-----------|-----------|-----------|
| 球衣顏色 1 | 球褲顏色 1 | 球襪顏色 1 | 球衣顏色 2 | 球褲顏色 2 | 球襪顏色 2 |
| 黃 | 藍 | 藍 | 黑 | 黑 | 紅 |
| GK 球衣顏色 1 | GK 球褲顏色 1 | GK 球襪顏色 1 | GK 球衣顏色 2 | GK 球褲顏色 2 | GK 球襪顏色 2 |
| 黑 | 黑 | 紅 | 藍 | 藍 | 紅 |

U13 男生組

隊名：桃園市西門國小

地址：330 桃園市桃園區莒光街 15 號

電話：0928795617

領隊：王博成 總教練：張凱翔 管理：王進德 王瑞雲

球員：7 傅天禹 9 楊盛歲 10 廖祝伊 11 陳楷諺 14 柯宇沛
17 巫彥廷 20 王子育 25 蕭于恩 30 楊煥臣 33 黃寬祐

| | | | | | |
|-----------|-----------|-----------|-----------|-----------|-----------|
| 球衣顏色 1 | 球褲顏色 1 | 球襪顏色 1 | 球衣顏色 2 | 球褲顏色 2 | 球襪顏色 2 |
| 紅黑 | 黑 | 黑 | 黃 | 黑黃 | 黃 |
| GK 球衣顏色 1 | GK 球褲顏色 1 | GK 球襪顏色 1 | GK 球衣顏色 2 | GK 球褲顏色 2 | GK 球襪顏色 2 |
| 黃 | 黑黃 | 黃 | 紅黑 | 黑 | 黑 |

隊名：Okane FC

地址：112 臺北市中正區公館路 220 號

電話：0909775138

領隊：張兆祿 總教練：陳琨山 管理：王健逢 郭子強

球員：12 陳柏任 13 曾翊恩 17 黃翊傑 18 陳紹齊 19 吳蓀庭
20 郭睿家 21 李成穎 22 阮琮凱 23 羅喬綸 26 羅玉恩
27 洪紹棠

| | | | | | |
|-----------|-----------|-----------|-----------|-----------|-----------|
| 球衣顏色 1 | 球褲顏色 1 | 球襪顏色 1 | 球衣顏色 2 | 球褲顏色 2 | 球襪顏色 2 |
| 橘 | 黑 | 黑 | 綠 | 白 | 白 |
| GK 球衣顏色 1 | GK 球褲顏色 1 | GK 球襪顏色 1 | GK 球衣顏色 2 | GK 球褲顏色 2 | GK 球襪顏色 2 |
| 綠 | 白 | 白 | 橘 | 黑 | 黑 |

隊名：士東旋風

地址：臺北市士東國小足球隊

電話：0939846843

領隊：張正霖 總教練：王吉成 助理教練：唐偉泰

管理：張明風 守門員教練：傅立歲

球員：1 楊旻浩 8 邱宥綸 10 張右學 12 陳宥豪 15 許立豐
19 絲子奕 22 方應翰 25 陳品瀚 29 洪璟翔 31 李英壽
45 趙品程 87 賴捷帆 94 吳宥霆

| | | | | | |
|-----------|-----------|-----------|-----------|-----------|-----------|
| 球衣顏色 1 | 球褲顏色 1 | 球襪顏色 1 | 球衣顏色 2 | 球褲顏色 2 | 球襪顏色 2 |
| 藍 | 黑 | 黑 | 黃 | 黑 | 黃 |
| GK 球衣顏色 1 | GK 球褲顏色 1 | GK 球襪顏色 1 | GK 球衣顏色 2 | GK 球褲顏色 2 | GK 球襪顏色 2 |
| 黃 | 黑 | 黃 | 藍 | 黑 | 黑 |

U13 男生組

隊名：桃園市自強國小

地址：333 桃園市龜山區自強東路 269 號

電話：0980997825

領隊：董進彬

總教練：朱彥豪

助理教練：李宏軒

球員： 8 劉宇皓 9 李承鈞 12 龔祐寬 20 陳杰廷 22 簡丞緯
 27 林書宇 35 謝妤欣 37 陳芳鈺 38 蔡閔博 52 洪睿謙
 56 吳貫齊 60 李侑辰 62 朱庭毅 79 鄭森宇 90 謝宇凱

| | | | | | |
|-----------|-----------|-----------|-----------|-----------|-----------|
| 球衣顏色 1 | 球褲顏色 1 | 球襪顏色 1 | 球衣顏色 2 | 球褲顏色 2 | 球襪顏色 2 |
| 藍 | 藍 | 藍 | 紅 | 黑 | 黃 |
| GK 球衣顏色 1 | GK 球褲顏色 1 | GK 球襪顏色 1 | GK 球衣顏色 2 | GK 球褲顏色 2 | GK 球襪顏色 2 |
| 白 | 黑 | 白 | 綠 | 黃 | 紅 |

隊名：臺北市石牌國民小學

地址：臺北市北投區石牌國民小學

電話：0955018417

領隊：詹益正

總教練：張仟縈

助理教練：何國禎 曾智暉

球員： 1 徐翊軒 3 呂冠增 10 劉華逸 16 張學澄 18 傅政威
 20 林子翔 23 孫弈弘 24 王浩宇 27 鄭廣樂 28 簡淇倫
 29 賴宇軒 31 溫邵錡 32 黃予澤 33 陳林靖 34 張晏碩
 35 陳祐寬

| | | | | | |
|-----------|-----------|-----------|-----------|-----------|-----------|
| 球衣顏色 1 | 球褲顏色 1 | 球襪顏色 1 | 球衣顏色 2 | 球褲顏色 2 | 球襪顏色 2 |
| 黃 | 黑 | 黑 | 藍 | 藍 | 藍 |
| GK 球衣顏色 1 | GK 球褲顏色 1 | GK 球襪顏色 1 | GK 球衣顏色 2 | GK 球褲顏色 2 | GK 球襪顏色 2 |
| 藍 | 藍 | 藍 | 黃 | 黑 | 白 |

隊名：寧埔國小

地址：962 臺東縣長濱鄉寧埔村 10 鄰 41 號

電話：0926047930

總教練：蕭再發

助理教練：潘曾啓銘

球員： 4 劉懷寬 5 胡勇維 6 仁喬恩 7 梁育瑞 8 吳政鴻
 10 張承漆 12 張絨岳 14 陳亮謙 16 林彥霖 17 邱齊佑
 19 張博捷

| | | | | | |
|-----------|-----------|-----------|-----------|-----------|-----------|
| 球衣顏色 1 | 球褲顏色 1 | 球襪顏色 1 | 球衣顏色 2 | 球褲顏色 2 | 球襪顏色 2 |
| 深藍 | 深藍 | 藍 | 紅 | 黑 | 黑 |
| GK 球衣顏色 1 | GK 球褲顏色 1 | GK 球襪顏色 1 | GK 球衣顏色 2 | GK 球褲顏色 2 | GK 球襪顏色 2 |
| 紅 | 黑 | 黑 | 深藍 | 深藍 | 藍 |

U13 男生組

隊名：台東豪豬

地址：950 臺東縣臺東市更生北路 559 巷 51 號

電話：0919643621

總教練：高偉光

球員： 5 黃子信 11 蕭劭軒 13 曾子杰 17 曾子軒 18 林俊穎
22 吳易展 32 蘇毅銘 51 洪亦駿

| | | | | | |
|-----------|-----------|-----------|-----------|-----------|-----------|
| 球衣顏色 1 | 球褲顏色 1 | 球襪顏色 1 | 球衣顏色 2 | 球褲顏色 2 | 球襪顏色 2 |
| 紅 | 紅黑 | 紅 | 白 | 黑白 | 白 |
| GK 球衣顏色 1 | GK 球褲顏色 1 | GK 球襪顏色 1 | GK 球衣顏色 2 | GK 球褲顏色 2 | GK 球襪顏色 2 |
| 白 | 黑白 | 白 | 紅 | 紅黑 | 紅 |

隊名：藍天烈焰

地址：407 臺中市西屯區西屯路三段 133 號

電話：0923303569

領隊：李偉歆

總教練：林吉甫

管理：

助理教練：翁豪駿 黃聖傑

球員： 7 李昶樂 9 馬廷中 10 何晉亨 12 吳柏叡 15 伍順吉
16 李洵縉 19 郭子齊 20 郭秉澄 21 林承霈 23 溫少鑿
25 詹承翰 26 余友智 28 李彥廷 37 陳昕璞 53 蔡承儒
59 黃宥惇

| | | | | | |
|-----------|-----------|-----------|-----------|-----------|-----------|
| 球衣顏色 1 | 球褲顏色 1 | 球襪顏色 1 | 球衣顏色 2 | 球褲顏色 2 | 球襪顏色 2 |
| 藍 | 白 | 白 | 紅 | 紅 | 紅 |
| GK 球衣顏色 1 | GK 球褲顏色 1 | GK 球襪顏色 1 | GK 球衣顏色 2 | GK 球褲顏色 2 | GK 球襪顏色 2 |
| 黑 | 黑 | 黑 | 白 | 紅 | 紅 |

隊名：十興國小

地址：302 新竹縣竹北市新竹縣竹北市莊敬北路 66 號

電話：0916752579

領隊：徐發斌

總教練：陳昭憲

助理教練：吳欣怡

球員： 1 張丞侑 7 洪秉軒 8 柯士豐 9 李冠岑 20 鄭明哲
21 曾頌翰 23 莊竣宇 62 陳靖宇 92 古敦仁 97 謝文碩

| | | | | | |
|-----------|-----------|-----------|-----------|-----------|-----------|
| 球衣顏色 1 | 球褲顏色 1 | 球襪顏色 1 | 球衣顏色 2 | 球褲顏色 2 | 球襪顏色 2 |
| 紅 | 黑 | 紅 | 藍 | 紫 | 黑 |
| GK 球衣顏色 1 | GK 球褲顏色 1 | GK 球襪顏色 1 | GK 球衣顏色 2 | GK 球褲顏色 2 | GK 球襪顏色 2 |
| 藍 | 紫 | 黑 | 紅 | 黑 | 紅 |

U13 男生組

隊名：桃園市大業國小

地址：330 桃園市桃園區桃園市桃園區中埔五街 36 號 8 樓

電話：0971310188

領隊：邱雲奕

總教練：沈易澄

管理：王春惠

球員：34 王宏燊 36 葉沐沂 40 陳翰毅 49 蔡昊誠 62 楊友歲
71 劉冠呈 77 簡朋緯

| | | | | | |
|-----------|-----------|-----------|-----------|-----------|-----------|
| 球衣顏色 1 | 球褲顏色 1 | 球襪顏色 1 | 球衣顏色 2 | 球褲顏色 2 | 球襪顏色 2 |
| 紅 | 紅 | 藍 | 綠 | 綠 | 黑 |
| GK 球衣顏色 1 | GK 球褲顏色 1 | GK 球襪顏色 1 | GK 球衣顏色 2 | GK 球褲顏色 2 | GK 球襪顏色 2 |
| 紅 | 紅 | 藍 | 綠 | 綠 | 黑 |

隊名：立人國小 BEST

地址：404 臺中市北區北平路一段 60 號

電話：0919447357

領隊：李秀美

總教練：張瀚元

管理：吳佩珊

助理教練：陳韋名

球員：1 王昱淳 2 王泓翔 4 鄧詠池 6 余承錦 8 賴柏安
11 杜禮安 12 陳語承 13 王品澄 15 歐彥辰 16 施豐泰
17 簡士殷 18 陳豐穎 19 廖品任 20 董紘甫 22 鄭亦歲
26 詹永駿

| | | | | | |
|-----------|-----------|-----------|-----------|-----------|-----------|
| 球衣顏色 1 | 球褲顏色 1 | 球襪顏色 1 | 球衣顏色 2 | 球褲顏色 2 | 球襪顏色 2 |
| 黑 | 黑 | 黑 | 黃 | 黃 | 白 |
| GK 球衣顏色 1 | GK 球褲顏色 1 | GK 球襪顏色 1 | GK 球衣顏色 2 | GK 球褲顏色 2 | GK 球襪顏色 2 |
| 黃 | 黃 | 白 | 黑 | 黑 | 黑 |

隊名：The Sunrays

地址：807 高雄市三民區九如一路 73 號 6 樓之 2

電話：0938903328

領隊：巫沁倫

總教練：黃睿暘

管理：荊宥駿

球員：2 侯宣任 3 侯宣仲 7 蔡君民 9 蔡紋娟 10 紅沁緹
11 陳宥齊 12 姚彥丞 17 張祐嘉 18 林祺珈 24 侯宥安
86 許博鈞 95 朱奕晴

| | | | | | |
|-----------|-----------|-----------|-----------|-----------|-----------|
| 球衣顏色 1 | 球褲顏色 1 | 球襪顏色 1 | 球衣顏色 2 | 球褲顏色 2 | 球襪顏色 2 |
| 紅 | 紅 | 黑 | 綠 | 藍 | 藍 |
| GK 球衣顏色 1 | GK 球褲顏色 1 | GK 球襪顏色 1 | GK 球衣顏色 2 | GK 球褲顏色 2 | GK 球襪顏色 2 |
| 綠 | 藍 | 藍 | 紅 | 紅 | 黑 |

U13 男生組

隊名：育人

地址：600 嘉義市嘉義市西區育人路 211 號

電話：0936195779

總教練：李宇文

球員： 3 楊勝閔 4 陳書翰 6 陳彥廷 7 陳宥勳 9 陳宥丞
 10 楊 洺 11 游柏穎 12 陳冠嘉 13 楊承原 14 李奕弦
 15 余承澤 18 劉元兆

| | | | | | |
|-----------|-----------|-----------|-----------|-----------|-----------|
| 球衣顏色 1 | 球褲顏色 1 | 球襪顏色 1 | 球衣顏色 2 | 球褲顏色 2 | 球襪顏色 2 |
| 藍 | 藍 | 藍 | 白 | 黑 | 黑 |
| GK 球衣顏色 1 | GK 球褲顏色 1 | GK 球襪顏色 1 | GK 球衣顏色 2 | GK 球褲顏色 2 | GK 球襪顏色 2 |
| 紅 | 黑 | 藍 | 紫 | 藍 | 白 |

隊名：蘆洲國小

地址：247 臺北市中正區中正路 100 號

電話：0911663713

領隊：陳明利 總教練：盧玉娟 管理：姜方元

助理教練：洪偉騰 郭家瑞 陳彥叡

球員： 1 蔡庭聿 2 張弘易 3 樊泓逸 5 彭信忠 7 陳洧庭
 9 黃菩睿 12 吳權峻 13 李相學 14 張曜捷 15 呂東漢

| | | | | | |
|-----------|-----------|-----------|-----------|-----------|-----------|
| 球衣顏色 1 | 球褲顏色 1 | 球襪顏色 1 | 球衣顏色 2 | 球褲顏色 2 | 球襪顏色 2 |
| 藍 | 藍 | 藍 | 綠 | 綠 | 綠 |
| GK 球衣顏色 1 | GK 球褲顏色 1 | GK 球襪顏色 1 | GK 球衣顏色 2 | GK 球褲顏色 2 | GK 球襪顏色 2 |
| 綠 | 綠 | 綠 | 藍 | 藍 | 藍 |

2022 年全國協會盃 FUTSAL 足球錦標賽

U13 女生組

隊名：南投縣水里國小

地址：553 南投縣水里鄉南光村民族路 151 號

電話：0911855840

總教練：顧見福

助理教練：莊凱成

管理：劉士銘 江雅婷

球員： 1 全宥靜 3 金佑恩 5 谷 嫻 7 詹于靚 9 洪靖婕
 10 林亮昀 11 陳予筑 12 田羽璇 14 古蕎依 15 田萱蓉
 16 莊采儒 19 蔡煖甯 22 古涵暄 23 詹于婕 24 谷恩蒨
 25 林霽珊

| | | | | | |
|-----------|-----------|-----------|-----------|-----------|-----------|
| 球衣顏色 1 | 球褲顏色 1 | 球襪顏色 1 | 球衣顏色 2 | 球褲顏色 2 | 球襪顏色 2 |
| 白 | 粉紅 | 白 | 藍 | 藍 | 藍 |
| GK 球衣顏色 1 | GK 球褲顏色 1 | GK 球襪顏色 1 | GK 球衣顏色 2 | GK 球褲顏色 2 | GK 球襪顏色 2 |
| 橘 | 橘 | 白 | 藍 | 藍 | 藍 |

隊名：台東太平國小

地址：954 臺東縣卑南鄉泰安村 6 號

電話：0928203865

領隊：高彩珍

總教練：曾靜怡

管理：王唯陵

助理教練：陳淑芬

球員： 1 賴荷萱 2 林綺慧 3 孫瑞琳 6 何玟瑾 7 高 靚
 8 王甯筑 9 林語韶 10 黃品樺 12 張育僑 13 謝辰浙
 14 黃郁絮 15 林語晴

| | | | | | |
|-----------|-----------|-----------|-----------|-----------|-----------|
| 球衣顏色 1 | 球褲顏色 1 | 球襪顏色 1 | 球衣顏色 2 | 球褲顏色 2 | 球襪顏色 2 |
| 紅 | 藍 | 藍 | 藍 | 藍 | 白 |
| GK 球衣顏色 1 | GK 球褲顏色 1 | GK 球襪顏色 1 | GK 球衣顏色 2 | GK 球褲顏色 2 | GK 球襪顏色 2 |
| 藍 | 藍 | 白 | 紅 | 藍 | 藍 |

隊名：台東成功國小

地址：961 臺東縣成功鎮太平路 28 號

電話：0937478944

總教練：簡嘉弘

球員： 1 吳賽亞 2 葉育綺 3 吳知欣 8 顏惠雯 9 趙祐晴
 15 潘林宣 16 簡渝宸 17 倪秭芄 18 陳雯穎 19 馬稚甯
 22 徐珮瑜

| | | | | | |
|-----------|-----------|-----------|-----------|-----------|-----------|
| 球衣顏色 1 | 球褲顏色 1 | 球襪顏色 1 | 球衣顏色 2 | 球褲顏色 2 | 球襪顏色 2 |
| 紫 | 深藍 | 黃 | 橘 | 黑 | 紅 |
| GK 球衣顏色 1 | GK 球褲顏色 1 | GK 球襪顏色 1 | GK 球衣顏色 2 | GK 球褲顏色 2 | GK 球襪顏色 2 |
| 橘 | 黑 | 紅 | 紫 | 深藍 | 黃 |

U13 女生組

隊名：苗栗縣錦水象鼻聯隊

地址：361 苗栗縣造橋鄉大西村大中街 68 號

電話：0921151546

總教練：葉惠如

助理教練：黃俊硯

球員： 4 李貞儀 5 張芷瑜 6 陳星妤 7 賴星靜 8 張鈺琇
 9 湯恩緯 10 陳恠安 11 黃琦雁 12 陳思佑 16 謝采妍
 17 彭詩涵 20 楊苡翎 21 詹千沛 22 楊苡瓊 23 黃寶誼

| | | | | | |
|-----------|-----------|-----------|-----------|-----------|-----------|
| 球衣顏色 1 | 球褲顏色 1 | 球襪顏色 1 | 球衣顏色 2 | 球褲顏色 2 | 球襪顏色 2 |
| 藍白 | 黑 | 白 | 藍 | 黑 | 藍 |
| GK 球衣顏色 1 | GK 球褲顏色 1 | GK 球襪顏色 1 | GK 球衣顏色 2 | GK 球褲顏色 2 | GK 球襪顏色 2 |
| 紅 | 黑 | 紅 | 粉紅 | 黑 | 黑 |

隊名：育人

地址：600 嘉義市嘉義市西區育人路 211 號

電話：0936195779

總教練：李宇文

球員： 1 吳至秦 2 蘇芷妤 4 張芷綺 5 陳一帆 6 范家禎
 7 朱敏榛 10 吳宇琪 14 賴佳琳 17 劉映岑 18 李湘庭

| | | | | | |
|-----------|-----------|-----------|-----------|-----------|-----------|
| 球衣顏色 1 | 球褲顏色 1 | 球襪顏色 1 | 球衣顏色 2 | 球褲顏色 2 | 球襪顏色 2 |
| 藍 | 藍 | 藍 | 白 | 白 | 白 |
| GK 球衣顏色 1 | GK 球褲顏色 1 | GK 球襪顏色 1 | GK 球衣顏色 2 | GK 球褲顏色 2 | GK 球襪顏色 2 |
| 粉紅 | 黑 | 藍 | 藍 | 藍 | 黑 |

隊名：十興足校聯隊

地址：302 新竹縣竹北市新竹縣竹北市莊敬北路 66 號

電話：0916752579

領隊：徐發斌

總教練：陳昭憲

助理教練：吳欣怡

球員： 2 柯淳芸 5 施書雅 8 鄭毓芸 10 林嘉珮 45 陳芄瑜
 62 林亭好

| | | | | | |
|-----------|-----------|-----------|-----------|-----------|-----------|
| 球衣顏色 1 | 球褲顏色 1 | 球襪顏色 1 | 球衣顏色 2 | 球褲顏色 2 | 球襪顏色 2 |
| 紅 | 黑 | 紅 | 紫 | 紫 | 黑 |
| GK 球衣顏色 1 | GK 球褲顏色 1 | GK 球襪顏色 1 | GK 球衣顏色 2 | GK 球褲顏色 2 | GK 球襪顏色 2 |
| 藍 | 紫 | 藍 | 粉紅 | 黑 | 紅 |

2022 年全國協會盃 FUTSAL 足球錦標賽

U16 男生組

隊名：佳里國中 B

地址：722 臺南市佳里區安南路 523 號

電話：0929358000

領隊：吳谷峰

總教練：陳威州

管理：陳知興

球員： 2 戴日昂 5 毛治國 9 吳秉善 12 邱品豪 13 郭承洋

15 楊博勛 16 張家銘 17 李侑昇 19 吳杰叡 20 林浩昀

24 嚴楷程 25 戴鉞潼

| | | | | | |
|-----------|-----------|-----------|-----------|-----------|-----------|
| 球衣顏色 1 | 球褲顏色 1 | 球襪顏色 1 | 球衣顏色 2 | 球褲顏色 2 | 球襪顏色 2 |
| 粉紅 | 黑粉紅 | 藍 | 藍 | 黑紅 | 白 |
| GK 球衣顏色 1 | GK 球褲顏色 1 | GK 球襪顏色 1 | GK 球衣顏色 2 | GK 球褲顏色 2 | GK 球襪顏色 2 |
| 橘 | 黑 | 黑 | 黃 | 黑紅 | 白 |

隊名：慈文國中

地址：330 桃園市桃園區中正路 835 號

電話：0962060301

領隊：傅瑜雯 總教練：楊雅涵

球員： 1 黃櫛緯 2 尤楷鈞 3 林家濬 4 王浩丞 5 陳兆威

6 高宥承 7 吳冠億 8 洪孟軒 9 林庭安 10 劉鴻軒

11 陳牧恩 12 林柏睿 13 黃柏睿 14 呂理茂

| | | | | | |
|-----------|-----------|-----------|-----------|-----------|-----------|
| 球衣顏色 1 | 球褲顏色 1 | 球襪顏色 1 | 球衣顏色 2 | 球褲顏色 2 | 球襪顏色 2 |
| 黃 | 黑 | 黃 | 白 | 黑 | 白 |
| GK 球衣顏色 1 | GK 球褲顏色 1 | GK 球襪顏色 1 | GK 球衣顏色 2 | GK 球褲顏色 2 | GK 球襪顏色 2 |
| 藍 | 黑 | 深藍 | 白 | 黑粉紅 | 白 |

隊名：臺東縣豐田國中紅隊

地址：95060 臺東縣臺東市中興路四段 611 巷 56 弄 27 號

電話：0985020040

領隊：洪文政

總教練：鄭瑋傑

管理：余欣駁

球員： 1 廖云翔 3 林其恩 6 王靖皓 7 周家凱 9 尹志勝

11 黃子誠 14 林皓宇 15 周守駿 17 蔣振 19 陳宗誼

20 胡勝武 23 林承叡 26 黃柏霖

| | | | | | |
|-----------|-----------|-----------|-----------|-----------|-----------|
| 球衣顏色 1 | 球褲顏色 1 | 球襪顏色 1 | 球衣顏色 2 | 球褲顏色 2 | 球襪顏色 2 |
| 紅 | 紅 | 紅 | 綠 | 綠 | 綠 |
| GK 球衣顏色 1 | GK 球褲顏色 1 | GK 球襪顏色 1 | GK 球衣顏色 2 | GK 球褲顏色 2 | GK 球襪顏色 2 |
| 藍 | 白 | 藍 | 黑 | 黑 | 紅 |

U16 男生組

隊名：臺東縣豐田國中綠隊

地址：95060 臺東縣臺東市中興路四段 611 巷 56 弄 27 號

電話：0985020040

領隊：洪文政

總教練：楊志明

助理教練：楊謹蓮

球員： 2 陽浩瑋 4 鄭裕辰 5 羅文傑 10 何昊恩 12 楊昊宸
 13 蘇郁凱 16 林永庭 18 林信杰 21 顏甫罕 22 吳志佳
 24 蘇伯玉 25 周守渝 27 陳翊華

| | | | | | |
|-----------|-----------|-----------|-----------|-----------|-----------|
| 球衣顏色 1 | 球褲顏色 1 | 球襪顏色 1 | 球衣顏色 2 | 球褲顏色 2 | 球襪顏色 2 |
| 紅 | 紅 | 紅 | 綠 | 綠 | 綠 |
| GK 球衣顏色 1 | GK 球褲顏色 1 | GK 球襪顏色 1 | GK 球衣顏色 2 | GK 球褲顏色 2 | GK 球襪顏色 2 |
| 藍 | 白 | 藍 | 黑 | 黑 | 紅 |

隊名：佳里國中 A

地址：722 臺南市佳里區安南路 523 號

電話：0929358000

領隊：李月華

總教練：吳谷峰

球員： 1 羅梓豪 3 林侑呈 4 林家鋒 6 林丞恩 7 周佑恩
 8 羅皓均 10 楊智博 11 鄭志杰 14 陳奕誠 18 黃于倫
 21 劉峻嘉 22 蔡赫倫 23 吳為逸

| | | | | | |
|-----------|-----------|-----------|-----------|-----------|-----------|
| 球衣顏色 1 | 球褲顏色 1 | 球襪顏色 1 | 球衣顏色 2 | 球褲顏色 2 | 球襪顏色 2 |
| 粉紅 | 黑粉紅 | 藍 | 藍 | 黑紅 | 白 |
| GK 球衣顏色 1 | GK 球褲顏色 1 | GK 球襪顏色 1 | GK 球衣顏色 2 | GK 球褲顏色 2 | GK 球襪顏色 2 |
| 橘 | 黑 | 黑 | 黃 | 黑紅 | 白 |

隊名：蘆洲國中

地址：247 新北市蘆洲區中正路 265 號

電話：0955573805

領隊：游玉英

總教練：陳彥叡

管理：呂昱賢

助理教練：蔡毓章 郭宏偉 黃怡珊

球員： 5 胡哲維 6 陳柏宇 7 陳重吉 8 洪憲騰 11 吳庭毅
 13 黃培禎 14 徐崇恩 15 陳毅玆 16 賴旻澤 21 謝承峻
 23 李柏賢 25 吳官霖 26 林謙丞 28 蔡宇傑 29 謝坤宏
 30 林政穎

| | | | | | |
|-----------|-----------|-----------|-----------|-----------|-----------|
| 球衣顏色 1 | 球褲顏色 1 | 球襪顏色 1 | 球衣顏色 2 | 球褲顏色 2 | 球襪顏色 2 |
| 黃 | 黑黃 | 白 | 黑 | 黑 | 黑 |
| GK 球衣顏色 1 | GK 球褲顏色 1 | GK 球襪顏色 1 | GK 球衣顏色 2 | GK 球褲顏色 2 | GK 球襪顏色 2 |
| 綠 | 綠 | 黑 | 黃 | 黑 | 白 |

U16 男生組

隊名：後勁國中

地址：811 高雄市楠梓區加昌路 180 號

電話：0935556520

領隊：李雅婷 總教練：郭慈慧

管壇：陳劭遠 陳耀慶 林志翰

球員： 4 楊家愷 7 余承峯 8 林修唯 9 林邱冠霖 10 王志鼎
11 蘇 靖 13 柯志澧 18 陳 傲

| | | | | | |
|-----------|-----------|-----------|-----------|-----------|-----------|
| 球衣顏色 1 | 球褲顏色 1 | 球襪顏色 1 | 球衣顏色 2 | 球褲顏色 2 | 球襪顏色 2 |
| 藍 | 藍 | 藍 | 白 | 白 | 紅 |
| GK 球衣顏色 1 | GK 球褲顏色 1 | GK 球襪顏色 1 | GK 球衣顏色 2 | GK 球褲顏色 2 | GK 球襪顏色 2 |
| 綠 | 綠 | 藍 | 橘 | 黑 | 橘 |

隊名：後勁國中 A

地址：811 高雄市楠梓區加昌路 180 號

電話：0935556520

領隊：郭慈慧 總教練：李雅婷

球員： 3 王宸安 5 吳祐齊 6 鄭宥廷 14 魏宸祐 16 張于揚
17 盧建閔 19 黃璽璋 20 黃仲佑

| | | | | | |
|-----------|-----------|-----------|-----------|-----------|-----------|
| 球衣顏色 1 | 球褲顏色 1 | 球襪顏色 1 | 球衣顏色 2 | 球褲顏色 2 | 球襪顏色 2 |
| 藍 | 藍 | 藍 | 白 | 白 | 紅 |
| GK 球衣顏色 1 | GK 球褲顏色 1 | GK 球襪顏色 1 | GK 球衣顏色 2 | GK 球褲顏色 2 | GK 球襪顏色 2 |
| 綠 | 綠 | 藍 | 橘 | 黑 | 橘 |

隊名：崇倫國中 B 隊

地址：402 臺中市南區忠明南路 653 號

電話：0935754878

總教練：陳瑞德

球員： 1 林駿安 2 郭彥杰 12 賴佐明 13 何少甫 21 翁靖堯
22 黃柏傑 23 鄧宇皓 26 劉宥甫 27 林明誼

| | | | | | |
|-----------|-----------|-----------|-----------|-----------|-----------|
| 球衣顏色 1 | 球褲顏色 1 | 球襪顏色 1 | 球衣顏色 2 | 球褲顏色 2 | 球襪顏色 2 |
| 粉紅 | 黑 | 黑 | 白 | 藍 | 白 |
| GK 球衣顏色 1 | GK 球褲顏色 1 | GK 球襪顏色 1 | GK 球衣顏色 2 | GK 球褲顏色 2 | GK 球襪顏色 2 |
| 粉紅 | 黑 | 黑 | 白 | 藍 | 白 |

U16 男生組

隊名：崇倫國中 A 隊

地址：402 臺中市南區 忠明南路 653 號

電話：0935754878

領隊：陳瑞德

總教練：志傑門諾

管理：蘇鴻吉

球員：3 許邵宇

4 孫牧民

5 曾義翔

6 李品寬

7 陳崇益

8 賴定莆

9 簡慶源

11 劉乃綸

14 林彥廷

| | | | | | |
|-----------|-----------|-----------|-----------|-----------|-----------|
| 球衣顏色 1 | 球褲顏色 1 | 球襪顏色 1 | 球衣顏色 2 | 球褲顏色 2 | 球襪顏色 2 |
| 粉紅 | 黑 | 黑 | 白 | 藍 | 白 |
| GK 球衣顏色 1 | GK 球褲顏色 1 | GK 球襪顏色 1 | GK 球衣顏色 2 | GK 球褲顏色 2 | GK 球襪顏色 2 |
| 白 | 藍 | 白 | 粉紅 | 黑 | 黑 |

隊名：嘉義縣立新港國中

地址：616 嘉義縣新港鄉福德路 106 號

電話：0978913708

領隊：林婉鈴

總教練：涂嘉博

助理教練：羅雅方

管理：蕭榮勳 陳佑昌

球員：1 陳佑信

2 袁東澤

3 陳竝任

4 陳柏勳

6 陳漢倫

11 蘇元凱

13 吳士凱

14 何嘉振

15 黃亮程

17 吳士宏

18 江鴻俊

19 曾惟燦

21 郭承洺

22 松宸安

| | | | | | |
|-----------|-----------|-----------|-----------|-----------|-----------|
| 球衣顏色 1 | 球褲顏色 1 | 球襪顏色 1 | 球衣顏色 2 | 球褲顏色 2 | 球襪顏色 2 |
| 藍 | 藍 | 藍 | 粉紅 | 粉紅 | 白 |
| GK 球衣顏色 1 | GK 球褲顏色 1 | GK 球襪顏色 1 | GK 球衣顏色 2 | GK 球褲顏色 2 | GK 球襪顏色 2 |
| 深藍 | 黑 | 黑 | 粉紅 | 粉紅 | 白 |

隊名：新竹縣博愛國中-藍

地址：302 臺北市中正區縣政 13 路 81 號

電話：0932769784

領隊：郭雅玲

總教練：劉祥興

球員：6 鄭至紘

9 陳奕瑋

13 林永鈞

14 林俊諺

15 張劭維

16 劉益宸

98 劉新傑

| | | | | | |
|-----------|-----------|-----------|-----------|-----------|-----------|
| 球衣顏色 1 | 球褲顏色 1 | 球襪顏色 1 | 球衣顏色 2 | 球褲顏色 2 | 球襪顏色 2 |
| 藍 | 藍 | 藍 | 白 | 白 | 白 |
| GK 球衣顏色 1 | GK 球褲顏色 1 | GK 球襪顏色 1 | GK 球衣顏色 2 | GK 球褲顏色 2 | GK 球襪顏色 2 |
| 粉紅 | 藍 | 藍 | 紅 | 白 | 白 |

U16 男生組

隊名：新竹縣博愛國中-白

地址：302 臺北市中正區縣政 13 路 81 號

電話：0932769784

領隊：郭雅玲

總教練：陳界任

球員： 3 林紳宥 5 陳季釩 8 林定鈞 10 莊承昊 11 邱士榮
18 呂庭州 20 彭士豪 21 莊子平 23 陳尚諺 31 林冠辰

| | | | | | |
|-----------|-----------|-----------|-----------|-----------|-----------|
| 球衣顏色 1 | 球褲顏色 1 | 球襪顏色 1 | 球衣顏色 2 | 球褲顏色 2 | 球襪顏色 2 |
| 藍 | 藍 | 藍 | 白 | 白 | 白 |
| GK 球衣顏色 1 | GK 球褲顏色 1 | GK 球襪顏色 1 | GK 球衣顏色 2 | GK 球褲顏色 2 | GK 球襪顏色 2 |
| 粉紅 | 藍 | 藍 | 紅 | 白 | 白 |

隊名：桃市龍興

地址：320 桃園市中壢區龍勇路 100 號

電話：0900208747

領隊：鄭仕捷 杜恩琦

總教練：詹宸樑

球員： 1 陳靖威 2 林辰哲 4 柳慶傑 6 楊朝翔 8 吳宇橋
10 黎冠廷 12 江竣碩 13 李東哲 14 楊啟吾 15 古祥恩
16 阮明智 17 拉拉格斯巴泮·嘎噹 18 鄭宏恩 19 施聖昱
23 湯景舟 24 徐 靖

| | | | | | |
|-----------|-----------|-----------|-----------|-----------|-----------|
| 球衣顏色 1 | 球褲顏色 1 | 球襪顏色 1 | 球衣顏色 2 | 球褲顏色 2 | 球襪顏色 2 |
| 藍 | 黑藍 | 藍 | 橘 | 黑橘 | 黑 |
| GK 球衣顏色 1 | GK 球褲顏色 1 | GK 球襪顏色 1 | GK 球衣顏色 2 | GK 球褲顏色 2 | GK 球襪顏色 2 |
| 灰 | 黑 | 黑 | 水藍 | 深藍 | 藍 |

隊名：龍興國中

地址：320 桃園市中壢區龍勇路 100 號

電話：0900208747

總教練：鄭仕捷

管理：杜恩琦

球員： 3 吳政杰 5 黃豐軒 7 賴聰岳 8 陳柵璋 9 吳國銓
11 吳家旭 14 吳旭東 15 許庭峰 20 方奇恩 21 柯品均
22 黃宥鈞

| | | | | | |
|-----------|-----------|-----------|-----------|-----------|-----------|
| 球衣顏色 1 | 球褲顏色 1 | 球襪顏色 1 | 球衣顏色 2 | 球褲顏色 2 | 球襪顏色 2 |
| 藍 | 黑藍 | 藍 | 橘 | 黑橘 | 黑 |
| GK 球衣顏色 1 | GK 球褲顏色 1 | GK 球襪顏色 1 | GK 球衣顏色 2 | GK 球褲顏色 2 | GK 球襪顏色 2 |
| 灰 | 黑 | 黑 | 水藍 | 深藍 | 藍 |

U16 男生組

隊名：臺東體中

地址：950 臺東縣臺東市 體中路 1 號

電話：0989329584

總教練：陳書源

管理：陳秀亭

助理教練：麥芳綺 黃裕成

球員： 2 胡凱翔 4 賴聖文 6 陳坤佑 7 陳文進 8 李皓軍
 9 李子恩 10 陳柏升 11 黃宥嘉 12 呂宇璿 13 梁晉綸
 14 林胤帆 15 周子賀 17 豐世哲 18 柯言楷 19 吳嘉祺
 20 黃桂新

| | | | | | |
|-----------|-----------|-----------|-----------|-----------|-----------|
| 球衣顏色 1 | 球褲顏色 1 | 球襪顏色 1 | 球衣顏色 2 | 球褲顏色 2 | 球襪顏色 2 |
| 綠 | 綠 | 白 | 紅 | 黑 | 黑 |
| GK 球衣顏色 1 | GK 球褲顏色 1 | GK 球襪顏色 1 | GK 球衣顏色 2 | GK 球褲顏色 2 | GK 球襪顏色 2 |
| 綠 | 綠 | 白 | 灰 | 灰 | 黑 |

隊名：左營國中 A

地址：813 高雄市左營區曾子路 281 號

電話：0929065818

領隊：蔡智文

總教練：黃崇富

管理：李丞鈞

球員： 2 蔡侑呈 6 黃宥程 7 陳紹瑋 10 余佳祐 11 林宥誠
 13 郭沅錡 18 劉宥緯 20 李沛恩 21 張凱倫 24 李昕祐
 25 張宸愷 27 楊尚叡

| | | | | | |
|-----------|-----------|-----------|-----------|-----------|-----------|
| 球衣顏色 1 | 球褲顏色 1 | 球襪顏色 1 | 球衣顏色 2 | 球褲顏色 2 | 球襪顏色 2 |
| 白 | 藍 | 白 | 綠 | 深藍 | 黑 |
| GK 球衣顏色 1 | GK 球褲顏色 1 | GK 球襪顏色 1 | GK 球衣顏色 2 | GK 球褲顏色 2 | GK 球襪顏色 2 |
| 白 | 藍 | 黑 | 綠 | 深藍 | 白 |

隊名：北投國中

地址：112 臺北市中正區溫泉路 62 號

電話：0916290953

領隊：陳澤民

總教練：何國禎

管理：曾智暉

球員： 4 李竑霆 7 黃家樂 8 鄭子亞 9 張博閔 11 李善嚴
 12 蔣法家 13 全立德 18 黃盛豪 20 蔡沅錡 52 李昱樸
 66 周宥成

| | | | | | |
|-----------|-----------|-----------|-----------|-----------|-----------|
| 球衣顏色 1 | 球褲顏色 1 | 球襪顏色 1 | 球衣顏色 2 | 球褲顏色 2 | 球襪顏色 2 |
| 白黃 | 灰 | 白 | 黑黃 | 黑 | 黑 |
| GK 球衣顏色 1 | GK 球褲顏色 1 | GK 球襪顏色 1 | GK 球衣顏色 2 | GK 球褲顏色 2 | GK 球襪顏色 2 |
| 紅 | 紅 | 白 | 白黃 | 灰 | 黑 |

U16 男生組

隊名：左營國中 B

地址：813 高雄市左營區曾子路 281 號

電話：0929065818

領隊：蔡智文

總教練：周鼎洳

管理：顏騰榮

球員： 1 黃亮哲 3 林睿豪 4 陳柏睿 5 吳軒逸 8 鍾曜羽
 9 蔡承豫 12 侯竣瑋 14 莊家豪 15 黃靖瑀 22 賴宥呈
 23 許宇濠 26 梁誌湧

| | | | | | |
|-----------|-----------|-----------|-----------|-----------|-----------|
| 球衣顏色 1 | 球褲顏色 1 | 球襪顏色 1 | 球衣顏色 2 | 球褲顏色 2 | 球襪顏色 2 |
| 白 | 藍 | 白 | 綠 | 深藍 | 黑 |
| GK 球衣顏色 1 | GK 球褲顏色 1 | GK 球襪顏色 1 | GK 球衣顏色 2 | GK 球褲顏色 2 | GK 球襪顏色 2 |
| 白 | 藍 | 黑 | 綠 | 深藍 | 白 |

隊名：蘭雅國中

地址：111 臺北市中正區忠誠路二段 51 號

電話：0916063455

總教練：王吉成

守門員教練：傅立歲

助理教練：唐偉泰

球員： 1 鄭傑睿 2 林子鈞 3 高廷恩 5 傅 初 6 李宸漢
 7 吳宥霆 8 曹榮隼 9 陳宥鈞 10 曾鉉竣 11 陳柏勳
 12 楊庭彥 14 陳崇綱 16 林子恆 19 郭芷銓 20 李京展

| | | | | | |
|-----------|-----------|-----------|-----------|-----------|-----------|
| 球衣顏色 1 | 球褲顏色 1 | 球襪顏色 1 | 球衣顏色 2 | 球褲顏色 2 | 球襪顏色 2 |
| 白 | 藍 | 白 | 藍 | 黑 | 黑 |
| GK 球衣顏色 1 | GK 球褲顏色 1 | GK 球襪顏色 1 | GK 球衣顏色 2 | GK 球褲顏色 2 | GK 球襪顏色 2 |
| 藍 | 黑 | 黑 | 白 | 藍 | 白 |

隊名：嘉義縣民雄國中

地址：621 嘉義縣民雄鄉西安路 147 號

電話：0988663019

領隊：黃俊傑

總教練：林柏志

管理：林志誠

助理教練：陳敬玄

球員： 1 郭勝綸 2 王建翔 3 邱振凱 4 簡唐易 5 涂安俞
 6 蔡堉杰 7 陳家祥 8 翁俊傑 9 簡圳禹 10 蕭勝文
 11 何宥樑 12 何宗政 13 賴政合 14 郭祐維 15 吳博瑞
 19 張博盛

| | | | | | |
|-----------|-----------|-----------|-----------|-----------|-----------|
| 球衣顏色 1 | 球褲顏色 1 | 球襪顏色 1 | 球衣顏色 2 | 球褲顏色 2 | 球襪顏色 2 |
| 藍 | 藍 | 黑 | 黃 | 黃 | 黃 |
| GK 球衣顏色 1 | GK 球褲顏色 1 | GK 球襪顏色 1 | GK 球衣顏色 2 | GK 球褲顏色 2 | GK 球襪顏色 2 |
| 黑 | 黑 | 黑 | 紅 | 紅 | 紅 |

U16 男生組

隊名：福誠足球俱樂部

地址：830 高雄市鳳山區福安二街 25-1 號 2 樓

電話：0905811512

領隊：張秀英

總教練：高瑞隆

管理：蔡惠君

球員： 1 高雋嶸 2 楊承達 3 呂苙鎡 5 鄧人豪 6 謝亞辰
 7 吳竑廷 8 郭懿霆 9 林科宏 10 王翊恩 11 鍾碩恩
 12 宮崎優翔 16 張博程 17 曾弋頌 19 江定翰 21 吳竑威
 23 張裕宏

| | | | | | |
|-----------|-----------|-----------|-----------|-----------|-----------|
| 球衣顏色 1 | 球褲顏色 1 | 球襪顏色 1 | 球衣顏色 2 | 球褲顏色 2 | 球襪顏色 2 |
| 紅 | 黑 | 紅 | 白 | 藍 | 藍 |
| GK 球衣顏色 1 | GK 球褲顏色 1 | GK 球襪顏色 1 | GK 球衣顏色 2 | GK 球褲顏色 2 | GK 球襪顏色 2 |
| 綠 | 綠 | 綠 | 灰 | 灰 | 黑 |

隊名：新北市立明志國中

地址：241 新北市三重區新北市三重區中正北路 107 號

電話：0986110940

總教練：陳家宏

球員： 2 陳國聰 3 鄭宇瑋 4 林奎孟 5 吳宇翔 13 林哲宇
 14 蔡宇玄 15 蔣浚格 17 彭鈺恩 18 陳塏翰 20 簡佑任

| | | | | | |
|-----------|-----------|-----------|-----------|-----------|-----------|
| 球衣顏色 1 | 球褲顏色 1 | 球襪顏色 1 | 球衣顏色 2 | 球褲顏色 2 | 球襪顏色 2 |
| 綠 | 綠 | 綠 | 粉紅 | 白 | 白 |
| GK 球衣顏色 1 | GK 球褲顏色 1 | GK 球襪顏色 1 | GK 球衣顏色 2 | GK 球褲顏色 2 | GK 球襪顏色 2 |
| 綠紫 | 紫 | 白 | 綠 | 綠 | 綠 |

隊名：北市北投

地址：112 臺北市中正區溫泉路 62 號

電話：0916290953

領隊：陳澤民 何國禎

總教練：張仟縈

守門員教練：江信緯

球員： 2 陳人豪 3 林靖騰 5 洪紹恩 10 潘柏文 16 邱聖翔
 22 林立謙 23 楊璨吾 24 郭冠馨 30 廖彥碩 39 游傑歲

| | | | | | |
|-----------|-----------|-----------|-----------|-----------|-----------|
| 球衣顏色 1 | 球褲顏色 1 | 球襪顏色 1 | 球衣顏色 2 | 球褲顏色 2 | 球襪顏色 2 |
| 白黃 | 灰 | 白 | 黑黃 | 黑 | 黑 |
| GK 球衣顏色 1 | GK 球褲顏色 1 | GK 球襪顏色 1 | GK 球衣顏色 2 | GK 球褲顏色 2 | GK 球襪顏色 2 |
| 紅 | 紅 | 白 | 白黃 | 灰 | 黑 |

U16 男生組

隊名：福科國中 A

地址：407 臺中市西屯區福林路 333 號

電話：0923303569

領隊：林吉甫

總教練：翁豪駿

管理：李安忠 范碧之

球員： 4 吳文豪 7 黃柏翰 9 林奕丞 10 陳東澤 12 林政丞
13 李捷睿 16 李定捷 19 蘇佺丞 46 陳重亦 70 曾子銓

| | | | | | |
|-----------|-----------|-----------|-----------|-----------|-----------|
| 球衣顏色 1 | 球褲顏色 1 | 球襪顏色 1 | 球衣顏色 2 | 球褲顏色 2 | 球襪顏色 2 |
| 黃 | 黑 | 黑 | 白 | 白 | 白 |
| GK 球衣顏色 1 | GK 球褲顏色 1 | GK 球襪顏色 1 | GK 球衣顏色 2 | GK 球褲顏色 2 | GK 球襪顏色 2 |
| 紅 | 紅 | 紅 | 藍 | 黑 | 黑 |

隊名：福科國中 B

地址：407 臺中市西屯區福林路 333 號

電話：0923303569

領隊：林吉甫

總教練：黃聖傑

管理：徐鈺盛

球員： 1 黃邵宸 5 林宥丞 11 伍順進 14 蘇佺嘉 18 廖鈞宸
21 吳冠融 31 黃云軒 98 張佑熙 99 趙冠珉

| | | | | | |
|-----------|-----------|-----------|-----------|-----------|-----------|
| 球衣顏色 1 | 球褲顏色 1 | 球襪顏色 1 | 球衣顏色 2 | 球褲顏色 2 | 球襪顏色 2 |
| 黃 | 黑 | 黑 | 白 | 白 | 白 |
| GK 球衣顏色 1 | GK 球褲顏色 1 | GK 球襪顏色 1 | GK 球衣顏色 2 | GK 球褲顏色 2 | GK 球襪顏色 2 |
| 紅 | 紅 | 紅 | 藍 | 黑 | 黑 |

隊名：FOCUS FC

地址：407 臺中市西屯區福林路 333 號

電話：0923303569

領隊：林吉甫

總教練：謝旻融

管理：陳元顥

球員： 6 林鈞楷 8 張仕豐 10 邱鑫全 15 李濬希 17 劉豈辰
20 曾宥鈞 22 吳柏昕 45 林諺淮 55 林允 80 洪健育
81 林宥叡

| | | | | | |
|-----------|-----------|-----------|-----------|-----------|-----------|
| 球衣顏色 1 | 球褲顏色 1 | 球襪顏色 1 | 球衣顏色 2 | 球褲顏色 2 | 球襪顏色 2 |
| 黃 | 黑 | 黑 | 白 | 白 | 白 |
| GK 球衣顏色 1 | GK 球褲顏色 1 | GK 球襪顏色 1 | GK 球衣顏色 2 | GK 球褲顏色 2 | GK 球襪顏色 2 |
| 紅 | 紅 | 紅 | 藍 | 黑 | 黑 |

U16 男生組

隊名：高雄市前鎮國中

地址：806 高雄市前鎮區新衙路 17 號

電話：0978187691

總教練：林瓊鶯

助理教練：范雅雯

球員： 1 黃俊嘉 2 鄺呂軍 3 蔡侑廷 6 簡銘里 7 洪士哲
9 彭凱亞 10 余冠毅 11 劉立榮 12 莊勝雄

| | | | | | |
|-----------|-----------|-----------|-----------|-----------|-----------|
| 球衣顏色 1 | 球褲顏色 1 | 球襪顏色 1 | 球衣顏色 2 | 球褲顏色 2 | 球襪顏色 2 |
| 藍 | 藍 | 藍 | 白 | 黑 | 黑 |
| GK 球衣顏色 1 | GK 球褲顏色 1 | GK 球襪顏色 1 | GK 球衣顏色 2 | GK 球褲顏色 2 | GK 球襪顏色 2 |
| 白 | 黑 | 黑 | 紅 | 紅 | 紅 |

隊名：嘉義縣立六嘉國中

地址：615 嘉義縣六腳鄉蒜頭村樹仁路 1 號

電話：053801215#18

總教練：黃偉倫

管理：李燕如

球員： 1 呂宗霖 2 陳桀旭 7 黃子龍 8 侯証棋 9 李佳裕
12 陳楷勛 13 林宇賢 14 陳毅守 15 潘憲樟 17 黃晨修
18 黃博群 23 蘇耿國

| | | | | | |
|-----------|-----------|-----------|-----------|-----------|-----------|
| 球衣顏色 1 | 球褲顏色 1 | 球襪顏色 1 | 球衣顏色 2 | 球褲顏色 2 | 球襪顏色 2 |
| 橘 | 黑 | 橘 | 粉紅 | 藍 | 藍 |
| GK 球衣顏色 1 | GK 球褲顏色 1 | GK 球襪顏色 1 | GK 球衣顏色 2 | GK 球褲顏色 2 | GK 球襪顏色 2 |
| 藍 | 藍 | 藍 | 紅 | 紅 | 紅 |

隊名：北市實踐

地址：116 臺北市中正區辛亥路七段 67 號

電話：0960803238

總教練：黃泊皓

球員： 2 張以心 3 林立桀 4 駱世偉 5 許忠岳 6 白立宏
7 湯德財 8 黃承浩 9 蔡宗諺 12 吳彥儒 13 曾宇盛
14 高郁淵 17 臧家鋒 18 林琬棠

| | | | | | |
|-----------|-----------|-----------|-----------|-----------|-----------|
| 球衣顏色 1 | 球褲顏色 1 | 球襪顏色 1 | 球衣顏色 2 | 球褲顏色 2 | 球襪顏色 2 |
| 藍 | 藍 | 藍 | 白 | 黑 | 白 |
| GK 球衣顏色 1 | GK 球褲顏色 1 | GK 球襪顏色 1 | GK 球衣顏色 2 | GK 球褲顏色 2 | GK 球襪顏色 2 |
| 白 | 黑 | 白 | 藍 | 藍 | 藍 |

U16 男生組

隊名：苗栗縣文英國中

地址：351 苗栗縣頭份鎮尖豐路 305 號

電話：0938639888

領隊：邱世允

總教練：劉恒亮

助理教練：邱慧茹

球員： 1 陳秉宸 6 陳虹均 7 林宏宥 8 曾偉峻 9 謝承恩
 10 蔡明恭 11 林展丞 12 曾偉巨 13 王嘉鋒 14 曾偉峻
 15 陳秉宏 16 巫承鴻 17 劉維

| | | | | | |
|-----------|-----------|-----------|-----------|-----------|-----------|
| 球衣顏色 1 | 球褲顏色 1 | 球襪顏色 1 | 球衣顏色 2 | 球褲顏色 2 | 球襪顏色 2 |
| 紅 | 紅 | 藍 | 白 | 藍 | 紅 |
| GK 球衣顏色 1 | GK 球褲顏色 1 | GK 球襪顏色 1 | GK 球衣顏色 2 | GK 球褲顏色 2 | GK 球襪顏色 2 |
| 藍 | 紅 | 藍 | 白 | 藍 | 紅 |

隊名：屏東縣立東港高中(A)

地址：928 屏東縣東港鄉船頭路 1 號

電話：0921209027

領隊：林榮洲

總教練：陳慶進

管理：林怡芬

球員： 1 洪威智 5 方韋傑 7 周承佑 9 曾英育 10 賴義橋
 11 楊承閔 13 林穎泰 16 張峻豪 17 王存凱

| | | | | | |
|-----------|-----------|-----------|-----------|-----------|-----------|
| 球衣顏色 1 | 球褲顏色 1 | 球襪顏色 1 | 球衣顏色 2 | 球褲顏色 2 | 球襪顏色 2 |
| 藍 | 藍 | 藍 | 白 | 白 | 白 |
| GK 球衣顏色 1 | GK 球褲顏色 1 | GK 球襪顏色 1 | GK 球衣顏色 2 | GK 球褲顏色 2 | GK 球襪顏色 2 |
| 黃 | 黃 | 黑 | 綠 | 綠 | 白 |

隊名：屏東縣立東港高中(B)

地址：928 屏東縣東港鄉船頭路 1 號

電話：0921209027

領隊：林榮洲

總教練：洪品丞

管理：黃淑君

球員： 2 林冠穎 3 簡宇祥 6 林穎杰 8 林銘洋 12 呂泓諭
 14 胡瑀晏 15 吳秉鴻 18 邱品亮

| | | | | | |
|-----------|-----------|-----------|-----------|-----------|-----------|
| 球衣顏色 1 | 球褲顏色 1 | 球襪顏色 1 | 球衣顏色 2 | 球褲顏色 2 | 球襪顏色 2 |
| 藍 | 藍 | 藍 | 白 | 白 | 白 |
| GK 球衣顏色 1 | GK 球褲顏色 1 | GK 球襪顏色 1 | GK 球衣顏色 2 | GK 球褲顏色 2 | GK 球襪顏色 2 |
| 黃 | 黑 | 黑 | 綠 | 黑白 | 白 |

U16 男生組

隊名：立人國中FC

地址：404 臺中市北區北平路一段 62 號

電話：0954003892

領隊：張志堅

總教練：張瀚元

管理：吳佩珊

助理教練：許子颺

球員：5 林郁清 7 黃俊嘉 8 賴柏睿 9 葉保泓 10 吳紹詮

11 鄭亦呈 23 黃喬宥 25 施豐宸 32 朱亮宇

| | | | | | |
|-----------|-----------|-----------|-----------|-----------|-----------|
| 球衣顏色 1 | 球褲顏色 1 | 球襪顏色 1 | 球衣顏色 2 | 球褲顏色 2 | 球襪顏色 2 |
| 紅 | 紅 | 黑 | 綠 | 綠 | 白 |
| GK 球衣顏色 1 | GK 球褲顏色 1 | GK 球襪顏色 1 | GK 球衣顏色 2 | GK 球褲顏色 2 | GK 球襪顏色 2 |
| 綠 | 綠 | 白 | 紅 | 紅 | 黑 |

隊名：The Sunrays

地址：807 高雄市三民區九如一路 73 號 6 樓之 2

電話：0938903328

領隊：荊宥駢

總教練：黃睿暘

管理：巫沁倫

球員：2 朱懿飛 5 歐陽謀 6 陳鏡絃 11 王品寓 13 尤振熏

17 陳泓任 21 顏東政

| | | | | | |
|-----------|-----------|-----------|-----------|-----------|-----------|
| 球衣顏色 1 | 球褲顏色 1 | 球襪顏色 1 | 球衣顏色 2 | 球褲顏色 2 | 球襪顏色 2 |
| 紅 | 紅 | 黑 | 黃 | 黃 | 藍 |
| GK 球衣顏色 1 | GK 球褲顏色 1 | GK 球襪顏色 1 | GK 球衣顏色 2 | GK 球褲顏色 2 | GK 球襪顏色 2 |
| 黃 | 黃 | 藍 | 紅 | 紅 | 黑 |

隊名：高雄市立鳳林國民中學

地址：812 高雄市小港區龍鳳路 559 號

電話：(07)8711130#43

總教練：洪榮助

球員：2 林嘉和 3 楊運霖 4 洪鈞威 5 洪翊豪 6 陳彥廷

9 楊傳丞 10 蔡沅呈 11 許晏碩 12 林柏煜

| | | | | | |
|-----------|-----------|-----------|-----------|-----------|-----------|
| 球衣顏色 1 | 球褲顏色 1 | 球襪顏色 1 | 球衣顏色 2 | 球褲顏色 2 | 球襪顏色 2 |
| 紅 | 黑 | 黑 | 黃 | 藍 | 藍 |
| GK 球衣顏色 1 | GK 球褲顏色 1 | GK 球襪顏色 1 | GK 球衣顏色 2 | GK 球褲顏色 2 | GK 球襪顏色 2 |
| 紅 | 黑 | 黑 | 黃 | 藍 | 藍 |

U16 男生組

隊名：瑞祥高中

地址：806 高雄市前鎮區高雄市前鎮區班超路 63 號

電話：0929851165

總教練：謝麗娟

管理：洪宏禎 李政洪

球員：23 黃羿翔 31 黃洺鎰 33 楊詠翔 34 王仁宥 35 潘鈺勳
36 黃宏益 37 陳信諺 38 吳承峻 39 王稟閔 40 李震緯

| | | | | | |
|-----------|-----------|-----------|-----------|-----------|-----------|
| 球衣顏色 1 | 球褲顏色 1 | 球襪顏色 1 | 球衣顏色 2 | 球褲顏色 2 | 球襪顏色 2 |
| 藍 | 黑白 | 白 | 黑 | 黑 | 黑 |
| GK 球衣顏色 1 | GK 球褲顏色 1 | GK 球襪顏色 1 | GK 球衣顏色 2 | GK 球褲顏色 2 | GK 球襪顏色 2 |
| 藍 | 黑白 | 白 | 黑 | 黑 | 黑 |

隊名：SWJH 爽文國中

地址：411 臺北市中正區新英街 48 之 1 號

電話：0933538508

領隊：

管理：

總教練：李名宥

助理教練：趙師頤 賴明輝

球員：3 王澤安 4 童聖傑 5 童聖翔 6 吳宥濤 7 吳禕恩
8 趙子樑 9 陳俞丞 10 林升勁 12 簡博緯 13 蔡博丞
23 蕭立謙 32 蕭銘宏 33 李康毓

| | | | | | |
|-----------|-----------|-----------|-----------|-----------|-----------|
| 球衣顏色 1 | 球褲顏色 1 | 球襪顏色 1 | 球衣顏色 2 | 球褲顏色 2 | 球襪顏色 2 |
| 藍 | 藍 | 黑 | 粉紅 | 軍綠 | 紅 |
| GK 球衣顏色 1 | GK 球褲顏色 1 | GK 球襪顏色 1 | GK 球衣顏色 2 | GK 球褲顏色 2 | GK 球襪顏色 2 |
| 粉紅 | 軍綠 | 紅 | 藍 | 藍 | 黑 |

2022 年全國協會盃 FUTSAL 足球錦標賽

U16 女生組

隊名：後勁國中

地址：811 高雄市楠梓區加昌路 180 號

電話：0935556520

總教練：郭慈慧

守門員教練：李雅婷

管理：陳劭遠 陳耀慶 林志翰 陳宥豪

球員： 1 蔡璇羽 2 林采諭 3 王莘恩 4 沈雯珈 5 吳育勤
6 鄧霽歆 7 黃璨妤

| | | | | | |
|-----------|-----------|-----------|-----------|-----------|-----------|
| 球衣顏色 1 | 球褲顏色 1 | 球襪顏色 1 | 球衣顏色 2 | 球褲顏色 2 | 球襪顏色 2 |
| 黃 | 黑黃 | 藍 | 紅 | 黑紅 | 紅 |
| GK 球衣顏色 1 | GK 球褲顏色 1 | GK 球襪顏色 1 | GK 球衣顏色 2 | GK 球褲顏色 2 | GK 球襪顏色 2 |
| 黃 | 黑黃 | 藍 | 紅 | 黑紅 | 紅 |

隊名：高雄市右昌國中

地址：811 高雄市楠梓區盛昌街 161 號

電話：0988199530

總教練：黃雲卿

助理教練：蔡文義

管理：柯仲宣

球員： 2 許洵瑄 3 李昀蓁 5 陳季湘 8 沈姿吟 9 羅雅文
11 楊婉榆 14 潘筠熹 16 黃郁晴 18 陳佳欣

| | | | | | |
|-----------|-----------|-----------|-----------|-----------|-----------|
| 球衣顏色 1 | 球褲顏色 1 | 球襪顏色 1 | 球衣顏色 2 | 球褲顏色 2 | 球襪顏色 2 |
| 金 | 黑 | 黑 | 深藍 | 黑金 | 藍 |
| GK 球衣顏色 1 | GK 球褲顏色 1 | GK 球襪顏色 1 | GK 球衣顏色 2 | GK 球褲顏色 2 | GK 球襪顏色 2 |
| 藍紅 | 藍 | 藍 | 白 | 黑 | 黑 |

隊名：蘆洲國中

地址：247 新北市蘆洲區中正路 265 號

電話：0955573805

領隊：游玉英

總教練：陳彥叡

管理：呂昱賢

助理教練：蔡毓章 郭宏偉 黃怡珊

球員： 2 楊玥蓁 3 范姜敏華 4 吳佩蓉 6 江映萱 10 李婕琳
11 李乙妍 12 陳柔羽 13 謝亞璇 16 高嘉妤 17 王新菲
18 蔡定心 20 陳奕臻

| | | | | | |
|-----------|-----------|-----------|-----------|-----------|-----------|
| 球衣顏色 1 | 球褲顏色 1 | 球襪顏色 1 | 球衣顏色 2 | 球褲顏色 2 | 球襪顏色 2 |
| 黑 | 黑 | 黑 | 橘 | 橘 | 白 |
| GK 球衣顏色 1 | GK 球褲顏色 1 | GK 球襪顏色 1 | GK 球衣顏色 2 | GK 球褲顏色 2 | GK 球襪顏色 2 |
| 粉紅 | 粉紅 | 白 | 黑 | 黑 | 黑 |

U16 女生組

隊名：嘉義縣立新港國中

地址：616 嘉義縣新港鄉福德路 106 號

電話：0978913708

領隊：林婉鈴

總教練：涂嘉博

助理教練：羅雅方

管理：蕭祭勳 陳佑昌

球員： 3 陳薇中 5 蘇子晴 6 林芷燕 7 龔榆真 8 陳虹亘

9 陳宥禎 10 陳品汝 12 陳映婷

| | | | | | |
|-----------|-----------|-----------|-----------|-----------|-----------|
| 球衣顏色 1 | 球褲顏色 1 | 球襪顏色 1 | 球衣顏色 2 | 球褲顏色 2 | 球襪顏色 2 |
| 藍 | 藍 | 藍 | 粉紅 | 粉紅 | 白 |
| GK 球衣顏色 1 | GK 球褲顏色 1 | GK 球襪顏色 1 | GK 球衣顏色 2 | GK 球褲顏色 2 | GK 球襪顏色 2 |
| 深藍 | 黑 | 黑 | 粉紅 | 粉紅 | 白 |

隊名：臺東體中

地址：950 臺東縣臺東市體中路 1 號

電話：0989329584

總教練：陳書源

管理：陳秀亭

助理教練：麥芳綺 黃裕成

球員： 4 林綺悅 7 林日絃 8 林孜璇 9 林好萱 10 溫 馨

11 豐家蓁 12 陳姿妤 13 呂宇歆 14 楊紫琳 15 鄭翊汎

16 梁宜君 17 黃晉萱 19 王怡淨 21 陳沛萱 22 周湘婷

23 陳子亭

| | | | | | |
|-----------|-----------|-----------|-----------|-----------|-----------|
| 球衣顏色 1 | 球褲顏色 1 | 球襪顏色 1 | 球衣顏色 2 | 球褲顏色 2 | 球襪顏色 2 |
| 藍 | 黑 | 藍 | 白 | 黑 | 白 |
| GK 球衣顏色 1 | GK 球褲顏色 1 | GK 球襪顏色 1 | GK 球衣顏色 2 | GK 球褲顏色 2 | GK 球襪顏色 2 |
| 橘 | 黑 | 黑 | 紅 | 白 | 白 |

隊名：新竹縣博愛國中

地址：308 新竹市中正區縣政 13 路 81 號

電話：0932769784

領隊：郭雅玲

總教練：劉祥興

助理教練：陳界任

球員： 2 賴冠如 3 余芯瑀 5 鍾安淇 7 莊芮綺 8 鄧婷予

9 范庭鈞 10 劉曼睭 11 周昭君 17 周清穎 18 周映函

| | | | | | |
|-----------|-----------|-----------|-----------|-----------|-----------|
| 球衣顏色 1 | 球褲顏色 1 | 球襪顏色 1 | 球衣顏色 2 | 球褲顏色 2 | 球襪顏色 2 |
| 白 | 白 | 白 | 藍紅 | 藍 | 藍 |
| GK 球衣顏色 1 | GK 球褲顏色 1 | GK 球襪顏色 1 | GK 球衣顏色 2 | GK 球褲顏色 2 | GK 球襪顏色 2 |
| 紅 | 白 | 白 | 粉紅 | 藍 | 藍 |

U16 女生組

隊名：嘉義縣立六嘉國中

地址：615 嘉義縣六腳鄉蒜頭村樹仁路 1 號

電話：053801215#18

總教練：黃偉倫

管理：李燕如

球員： 1 劉宜靜 2 黃羿樺 7 呂芷宜 10 盧叡巧 12 林慈君
15 黃雪芬 16 楊靜涵

| | | | | | |
|-----------|-----------|-----------|-----------|-----------|-----------|
| 球衣顏色 1 | 球褲顏色 1 | 球襪顏色 1 | 球衣顏色 2 | 球褲顏色 2 | 球襪顏色 2 |
| 白 | 寶藍 | 白 | 藍紅 | 藍 | 藍 |
| GK 球衣顏色 1 | GK 球褲顏色 1 | GK 球襪顏色 1 | GK 球衣顏色 2 | GK 球褲顏色 2 | GK 球襪顏色 2 |
| 白 | 黑 | 黑 | 黃 | 黃 | 白 |

隊名：瑞祥高中（國中）

地址：806 高雄市前鎮區高雄市前鎮區班超路 63 號

電話：076250061

總教練：謝麗娟

球員： 4 楊宇靜 7 王若亞 8 蔡宜靜 11 方姿婷 14 吳昆慧
15 潘思綺 16 郭亭妤 20 陳巧芸 21 王祐怡 30 吳思潔
42 許鈺珊

| | | | | | |
|-----------|-----------|-----------|-----------|-----------|-----------|
| 球衣顏色 1 | 球褲顏色 1 | 球襪顏色 1 | 球衣顏色 2 | 球褲顏色 2 | 球襪顏色 2 |
| 黃 | 黑黃 | 白 | 黑 | 黑藍 | 黑 |
| GK 球衣顏色 1 | GK 球褲顏色 1 | GK 球襪顏色 1 | GK 球衣顏色 2 | GK 球褲顏色 2 | GK 球襪顏色 2 |
| 黑 | 黑 | 黑 | 黃 | 黑黃 | 白 |

2022 年全國協會盃 FUTSAL 足球錦標賽

U19 男生組

隊名：楠梓高中

地址：811 高雄市楠梓區加昌路 180 號

電話：0935556520

領隊：李雅婷 總教練：郭慈慧

管理：陳劭遠 陳耀慶 林志翰

球員： 1 張哲豪 2 石昭明 3 呂育禮 4 施名璋 5 黃耀祖
6 楊棕羽 7 林澄科 8 熊允辰

| | | | | | |
|-----------|-----------|-----------|-----------|-----------|-----------|
| 球衣顏色 1 | 球褲顏色 1 | 球襪顏色 1 | 球衣顏色 2 | 球褲顏色 2 | 球襪顏色 2 |
| 粉紅 | 藍 | 橘 | 藍 | 藍 | 藍 |
| GK 球衣顏色 1 | GK 球褲顏色 1 | GK 球襪顏色 1 | GK 球衣顏色 2 | GK 球褲顏色 2 | GK 球襪顏色 2 |
| 綠 | 綠 | 藍 | 橘 | 黑 | 橘 |

隊名：北市復興

地址：112 臺北市中正區復興四路 70 號

電話：0931303959

領隊：劉桂光 張仟縈 總教練：何國禎

球員： 1 林正中 2 鄭傑仕 4 曾奕翔 6 陳泳鈞 9 陳昭宇
10 李智博 17 李傑恩 18 黃品超 23 林庭宇 24 蘇凱晨
28 林銘毅 29 林君璋 31 余昆哲

| | | | | | |
|-----------|-----------|-----------|-----------|-----------|-----------|
| 球衣顏色 1 | 球褲顏色 1 | 球襪顏色 1 | 球衣顏色 2 | 球褲顏色 2 | 球襪顏色 2 |
| 紫 | 黃 | 白 | 白 | 灰 | 黃 |
| GK 球衣顏色 1 | GK 球褲顏色 1 | GK 球襪顏色 1 | GK 球衣顏色 2 | GK 球褲顏色 2 | GK 球襪顏色 2 |
| 黃 | 黃 | 黃 | 橘 | 橘 | 橘 |

隊名：復興高中

地址：112 臺北市中正區復興四路 70 號

電話：0931303959

總教練：張仟縈

球員： 3 蔡秉祐 7 沈書泓 8 莊少嚴 11 林冠霆 12 陳仕軒
19 黃宇貫 20 王柏傑 21 戴翊昀 22 王昱翔 26 高凱恩
27 張廷宇

| | | | | | |
|-----------|-----------|-----------|-----------|-----------|-----------|
| 球衣顏色 1 | 球褲顏色 1 | 球襪顏色 1 | 球衣顏色 2 | 球褲顏色 2 | 球襪顏色 2 |
| 紫 | 黃 | 白 | 白 | 灰 | 黃 |
| GK 球衣顏色 1 | GK 球褲顏色 1 | GK 球襪顏色 1 | GK 球衣顏色 2 | GK 球褲顏色 2 | GK 球襪顏色 2 |
| 黃 | 黃 | 黃 | 橘 | 橘 | 橘 |

U19 男生組

隊名：新北高中 FC

地址：241 新北市萬里區三重區三信路 1 號

電話：0952936357

總教練：蔡毓章

助理教練：陳彥叡 周昀達 郭宏偉 陳家宏

球員： 2 連家興 5 余祐倫 6 陳冠霖 7 王柏穎 11 王孟寰
16 張哲維 18 吳秉修 22 邱宇懌 28 王煜凱 29 吳明哲
35 邱奕達

| | | | | | |
|-----------|-----------|-----------|-----------|-----------|-----------|
| 球衣顏色 1 | 球褲顏色 1 | 球襪顏色 1 | 球衣顏色 2 | 球褲顏色 2 | 球襪顏色 2 |
| 綠 | 黑 | 綠 | 橘 | 橘 | 橘 |
| GK 球衣顏色 1 | GK 球褲顏色 1 | GK 球襪顏色 1 | GK 球衣顏色 2 | GK 球褲顏色 2 | GK 球襪顏色 2 |
| 灰 | 灰 | 白 | 橘 | 橘 | 橘 |

隊名：新北高中

地址：241 新北市萬里區三重區三信路 1 號

電話：0952936357

總教練：林昭安

管理：呂昱賢

助理教練：蔡正雄

球員： 1 林英峻 3 熊士瑋 4 鄭宇哲 8 張永聖 9 林政和
12 傅鼎睿 23 張哲鉸 24 莊軒豪 25 陳冠霖 31 鄭愷威
32 陳泳豪 34 王世璿

| | | | | | |
|-----------|-----------|-----------|-----------|-----------|-----------|
| 球衣顏色 1 | 球褲顏色 1 | 球襪顏色 1 | 球衣顏色 2 | 球褲顏色 2 | 球襪顏色 2 |
| 綠 | 黑 | 綠 | 橘 | 橘 | 橘 |
| GK 球衣顏色 1 | GK 球褲顏色 1 | GK 球襪顏色 1 | GK 球衣顏色 2 | GK 球褲顏色 2 | GK 球襪顏色 2 |
| 灰 | 灰 | 白 | 橘 | 橘 | 橘 |

隊名：民雄農工

地址：621 嘉義縣民雄鄉文隆村 81 號

電話：0930804035

總教練：朱家葦

球員： 1 陳廷翰 2 張岷皓 5 鄭凱鴻 11 馬世辰 14 莊緯晨
20 劉少宥 21 戴博鈞 22 劉佑楷 28 林家豪 30 黃柏文
31 戴庭堉 33 劉得政 34 劉軒宏 36 陳毅 37 柯昱誠

| | | | | | |
|-----------|-----------|-----------|-----------|-----------|-----------|
| 球衣顏色 1 | 球褲顏色 1 | 球襪顏色 1 | 球衣顏色 2 | 球褲顏色 2 | 球襪顏色 2 |
| 紫 | 紫 | 白 | 黑 | 黑 | 黑 |
| GK 球衣顏色 1 | GK 球褲顏色 1 | GK 球襪顏色 1 | GK 球衣顏色 2 | GK 球褲顏色 2 | GK 球襪顏色 2 |
| 黑 | 黑 | 黑 | 紫 | 紫 | 白 |

U19 男生組

隊名：民雄天晴

地址：621 嘉義縣民雄鄉文隆村 81 號

電話：0930804035

總教練：何嘉振

球員： 3 陳奕安 7 林聖博 8 廖奕翔 9 黃冠錡 10 姜智嚴
 12 戴易宸 13 戴德順 15 關宇霆 35 邱柏霖 38 何典錡
 40 賴協昌

| | | | | | |
|-----------|-----------|-----------|-----------|-----------|-----------|
| 球衣顏色 1 | 球褲顏色 1 | 球襪顏色 1 | 球衣顏色 2 | 球褲顏色 2 | 球襪顏色 2 |
| 紫 | 紫 | 白 | 黑 | 黑 | 黑 |
| GK 球衣顏色 1 | GK 球褲顏色 1 | GK 球襪顏色 1 | GK 球衣顏色 2 | GK 球褲顏色 2 | GK 球襪顏色 2 |
| 黑 | 黑 | 黑 | 紫 | 紫 | 白 |

隊名：FOCUS FC

地址：407 臺中市西屯區福林路 333 號

電話：0923303569

領隊：范碧之

總教練：林吉甫

球員： 1 林 恩 6 張宜緯 7 黃俊恩 10 徐鈺盛 11 陳元顥
 24 楊勝閔 36 洪翊晨 45 陳仁鴻 95 賴彥朋

| | | | | | |
|-----------|-----------|-----------|-----------|-----------|-----------|
| 球衣顏色 1 | 球褲顏色 1 | 球襪顏色 1 | 球衣顏色 2 | 球褲顏色 2 | 球襪顏色 2 |
| 黃 | 黑 | 黑 | 藍 | 白 | 白 |
| GK 球衣顏色 1 | GK 球褲顏色 1 | GK 球襪顏色 1 | GK 球衣顏色 2 | GK 球褲顏色 2 | GK 球襪顏色 2 |
| 紅 | 白 | 紅 | 黃 | 黑 | 黑 |

隊名：中山工商 A

地址：831 高雄市大寮區會社里正氣路 79 號

電話：0925699716

領隊：林昭億

總教練：陳力瑋

管理：吳麗雪

球員： 3 張育睿 6 陳嘉政 7 許紘銘 8 張茂緯 15 林楷哲
 17 廖承瀚 18 汪法華 25 黃紹筌 27 余宥霆 28 王紹倫
 29 洪思瀚 32 陳睿騰 34 龔致宇 37 柯浩雲 44 林易霆
 47 李睿騰

| | | | | | |
|-----------|-----------|-----------|-----------|-----------|-----------|
| 球衣顏色 1 | 球褲顏色 1 | 球襪顏色 1 | 球衣顏色 2 | 球褲顏色 2 | 球襪顏色 2 |
| 紅 | 黑 | 紅 | 藍 | 藍 | 藍 |
| GK 球衣顏色 1 | GK 球褲顏色 1 | GK 球襪顏色 1 | GK 球衣顏色 2 | GK 球褲顏色 2 | GK 球襪顏色 2 |
| 綠 | 綠 | 藍 | 黃 | 黃 | 黃 |

U19 男生組

隊名：中山工商 B

地址：831 高雄市大寮區會社里正氣路 79 號

電話：0925699716

領隊：林昭億

總教練：賴冠州

助理教練：陳建志

守門員教練：鞠欣馨

球員： 2 謝聖杰 4 文柏翰 5 林 晨 9 易志晏 10 郭承憲
 11 楊奎泰 12 陽英峻 14 黃彥書 16 陳宇淥 19 辛志弘
 20 林賢明 21 鍾珽璽 23 王鈺翔 24 陳聿宸 39 郭沅鑫
 41 汪李劼

| | | | | | |
|-----------|-----------|-----------|-----------|-----------|-----------|
| 球衣顏色 1 | 球褲顏色 1 | 球襪顏色 1 | 球衣顏色 2 | 球褲顏色 2 | 球襪顏色 2 |
| 紅 | 黑 | 紅 | 藍 | 藍 | 藍 |
| GK 球衣顏色 1 | GK 球褲顏色 1 | GK 球襪顏色 1 | GK 球衣顏色 2 | GK 球褲顏色 2 | GK 球襪顏色 2 |
| 綠 | 綠 | 藍 | 黃 | 黃 | 黃 |

隊名：瑞祥高中

地址：806 高雄市前鎮區高雄市前鎮區班超路 63 號

電話：0929851165

總教練：謝麗娟

管理：洪宏禎 李政洪 侯佩鴻

球員： 1 許竣緯 4 陳宣侑 5 洪士桂 7 郭 澄 13 陳保均
 16 林資凱 18 張榮晉 19 李坤峻 20 李柏毅 22 王亮鈞
 25 王世安 26 郭又澄 27 李東耘 29 陳柏升

| | | | | | |
|-----------|-----------|-----------|-----------|-----------|-----------|
| 球衣顏色 1 | 球褲顏色 1 | 球襪顏色 1 | 球衣顏色 2 | 球褲顏色 2 | 球襪顏色 2 |
| 黑 | 黑藍 | 黑 | 藍 | 黑 | 白 |
| GK 球衣顏色 1 | GK 球褲顏色 1 | GK 球襪顏色 1 | GK 球衣顏色 2 | GK 球褲顏色 2 | GK 球襪顏色 2 |
| 黑 | 黑藍 | 黑 | 藍 | 黑 | 白 |

隊名：屏東縣立東港高中

地址：928 屏東縣東港鄉船頭路 1 號

電話：0921209027

領隊：林榮洲

總教練：洪品丞

管理：

助理教練：陳慶進

管理：林怡芬 黃淑君

球員： 1 黃耀霆 2 黃塏鈞 6 吳柏漢 7 許書緯 9 賴翊彰
 10 劉東翰 11 曾 優 12 張義平 16 洪永宸 18 林俊緯

| | | | | | |
|-----------|-----------|-----------|-----------|-----------|-----------|
| 球衣顏色 1 | 球褲顏色 1 | 球襪顏色 1 | 球衣顏色 2 | 球褲顏色 2 | 球襪顏色 2 |
| 藍 | 藍 | 藍 | 白 | 白 | 白 |
| GK 球衣顏色 1 | GK 球褲顏色 1 | GK 球襪顏色 1 | GK 球衣顏色 2 | GK 球褲顏色 2 | GK 球襪顏色 2 |
| 白 | 白 | 白 | 綠 | 黑 | 黑 |

U19 男生組

隊名：北門高中

地址：722 臺南市佳里區六安里 269 號(體育組)

電話：0903121025

領隊：吳俊憲

總教練：陳崇豪

助理教練：黃正宗

楊朝勳

管理：吳沛宸

高靖雯

球員： 1 黃少威 2 李儒勳 3 顏培堯 4 廖昀鴻 5 徐仲廷
 6 吳家欽 7 陳泓嘉 8 曾博軒 9 毛凱仁 10 黃梓驊
 11 楊晨穎 12 連秉叡 13 許擇誠 14 劉毓桓 15 陳哲鳴
 16 潘翔靖

| | | | | | |
|-----------|-----------|-----------|-----------|-----------|-----------|
| 球衣顏色 1 | 球褲顏色 1 | 球襪顏色 1 | 球衣顏色 2 | 球褲顏色 2 | 球襪顏色 2 |
| 黃 | 黑 | 橘 | 藍 | 黑 | 藍 |
| GK 球衣顏色 1 | GK 球褲顏色 1 | GK 球襪顏色 1 | GK 球衣顏色 2 | GK 球褲顏色 2 | GK 球襪顏色 2 |
| 黑 | 粉紅 | 黑 | 綠 | 黑 | 綠 |

隊名：國立屏北高級中學

地址：907 屏東縣鹽埔鄉彭厝村莒光路 168 號

電話：0938872215

總教練：黃 杰

球員： 1 魏佑澂 7 曾少凱 9 邱鈺璋 10 邱子謙 11 沈柏宇
 13 黃昱凱 16 許淳皓 17 林家鈞 18 林聖恩

| | | | | | |
|-----------|-----------|-----------|-----------|-----------|-----------|
| 球衣顏色 1 | 球褲顏色 1 | 球襪顏色 1 | 球衣顏色 2 | 球褲顏色 2 | 球襪顏色 2 |
| 黃 | 黃 | 黃 | 藍 | 藍 | 白 |
| GK 球衣顏色 1 | GK 球褲顏色 1 | GK 球襪顏色 1 | GK 球衣顏色 2 | GK 球褲顏色 2 | GK 球襪顏色 2 |
| 藍 | 藍 | 白 | 黃 | 黃 | 黃 |

隊名：台中一中

地址：407 臺北市中正區永福路 60 號 14 樓之 19

電話：0919882520

總教練：林詣惇

管理：何明瑾

球員： 3 黃亭皓 4 林祐任 9 黃俞閩 10 彭詮閔 11 廖奕洋
 12 謝啟恩 18 王昱勳 24 葉宣亨 35 蕭杰騰 41 陳允中
 48 林允亮 66 王翊丞 78 廖泳堡 80 蕭仲翔

| | | | | | |
|-----------|-----------|-----------|-----------|-----------|-----------|
| 球衣顏色 1 | 球褲顏色 1 | 球襪顏色 1 | 球衣顏色 2 | 球褲顏色 2 | 球襪顏色 2 |
| 白 | 黑 | 黑 | 藍 | 藍 | 藍 |
| GK 球衣顏色 1 | GK 球褲顏色 1 | GK 球襪顏色 1 | GK 球衣顏色 2 | GK 球褲顏色 2 | GK 球襪顏色 2 |
| 金 | 黑 | 黑 | 藍 | 白 | 白 |

U19 男生組

隊名：花蓮青年聯隊

地址：970 花蓮縣花蓮市府前路 27 號

電話：0952606052

領隊：林祐億

總教練：林聖男

球員： 2 曾冠綸 3 陳秉謙 5 康晉銘 7 周俊榕 9 張宇杰
 10 卓丞中 11 黃鈞浩 12 呂彥齊 13 陳極勝 14 顏宗漢
 15 張品誼 16 張書齊 17 黃聰榮 20 黃柏勳 21 黃文豪
 22 莊佳聖

| | | | | | |
|-----------|-----------|-----------|-----------|-----------|-----------|
| 球衣顏色 1 | 球褲顏色 1 | 球襪顏色 1 | 球衣顏色 2 | 球褲顏色 2 | 球襪顏色 2 |
| 黑 | 白 | 藍 | 粉紅 | 黑 | 黑 |
| GK 球衣顏色 1 | GK 球褲顏色 1 | GK 球襪顏色 1 | GK 球衣顏色 2 | GK 球褲顏色 2 | GK 球襪顏色 2 |
| 粉紅 | 黑 | 黑 | 藍 | 白 | 藍 |

隊名：武士岸

地址：970 花蓮縣花蓮市公園路 40 號

電話：0921104147

領隊：陳明利

總教練：李中正

管理：劉育英

管理：劉育文

球員： 3 林褚羿翔 4 楊祐承 5 劉善 6 黃奎曉 7 馬丞榮
 8 許暢丰 9 沈學淵 10 劉坤元 11 劉赫 12 張仲豪

| | | | | | |
|-----------|-----------|-----------|-----------|-----------|-----------|
| 球衣顏色 1 | 球褲顏色 1 | 球襪顏色 1 | 球衣顏色 2 | 球褲顏色 2 | 球襪顏色 2 |
| 白綠 | 綠 | 綠 | 藍黑 | 黑 | 黑 |
| GK 球衣顏色 1 | GK 球褲顏色 1 | GK 球襪顏色 1 | GK 球衣顏色 2 | GK 球褲顏色 2 | GK 球襪顏色 2 |
| 白 | 黑 | 黑 | 黃 | 黃 | 黃 |

隊名：高雄市立中正高級工業職業學校

地址：806 臺南中西區光華二路 80 號

電話：0952655822

領隊：高瑞賢

總教練：李春融

管理：陳思婷

球員： 1 吳鈞潛 2 郭家宏 3 楊丁全 8 柯貴穎 9 許家銘
 10 許家逢

| | | | | | |
|-----------|-----------|-----------|-----------|-----------|-----------|
| 球衣顏色 1 | 球褲顏色 1 | 球襪顏色 1 | 球衣顏色 2 | 球褲顏色 2 | 球襪顏色 2 |
| 藍 | 藍 | 紅 | 白 | 白 | 白 |
| GK 球衣顏色 1 | GK 球褲顏色 1 | GK 球襪顏色 1 | GK 球衣顏色 2 | GK 球褲顏色 2 | GK 球襪顏色 2 |
| 橘 | 黑 | 紅 | 白 | 白 | 白 |

U19 男生組

隊名：國立臺南第二高級中學

地址：704 臺南市北區北門路二段 125 號

電話：06-2514526#416

領隊：林晏旭

總教練：鄭詠翰

管理：戴柚誠

球員： 4 王邑安 7 毛邦澤 9 張智桓 11 劉晟睿 12 張閔凱

13 王柏勳 15 蔡宇鈞 17 施材駿 22 李凱峻 24 周家瑋

25 陳祈聿 29 胡景翔 33 何駿延

| | | | | | |
|-----------|-----------|-----------|-----------|-----------|-----------|
| 球衣顏色 1 | 球褲顏色 1 | 球襪顏色 1 | 球衣顏色 2 | 球褲顏色 2 | 球襪顏色 2 |
| 紅 | 藍 | 黑 | 白 | 藍 | 白 |
| GK 球衣顏色 1 | GK 球褲顏色 1 | GK 球襪顏色 1 | GK 球衣顏色 2 | GK 球褲顏色 2 | GK 球襪顏色 2 |
| 紅 | 藍 | 黑 | 白 | 藍 | 白 |

隊名：國立新豐高級中學

地址：711 臺南市歸仁區歸仁區中正北路一段 148 號

電話：0933540570

領隊：楊榮仁

總教練：蔡伯恩

管理：蘇倖玉

助理教練：張子濱

球員： 1 郭奇峰 2 曾胤愷 4 陳智翔 5 莊庭聿 6 江楷威

7 江其叡 8 林煜棠 9 吳承翰 10 賴定閔 11 溫承祐

12 張博宇 13 黃志憲 15 林楷唐 16 吳翊睿 17 吳宇玄

18 沈逸宸

| | | | | | |
|-----------|-----------|-----------|-----------|-----------|-----------|
| 球衣顏色 1 | 球褲顏色 1 | 球襪顏色 1 | 球衣顏色 2 | 球褲顏色 2 | 球襪顏色 2 |
| 藍 | 藍 | 白 | 黃 | 黃 | 黃 |
| GK 球衣顏色 1 | GK 球褲顏色 1 | GK 球襪顏色 1 | GK 球衣顏色 2 | GK 球褲顏色 2 | GK 球襪顏色 2 |
| 綠 | 綠 | 藍 | 橘 | 黑 | 橘 |

2022 年全國協會盃 FUTSAL 足球錦標賽

U19 女生組

隊名：新北高中

地址：241 新北市萬里區三重區三信路 1 號

電話：0952936357

總教練：陳彥叡

助理教練：蔡毓章 林昭安 蔡正雄

球員： 1 吳欣霓 2 鄭卉伶 3 許綵倫 4 潘愉絜 5 李翊汶
6 劉芷綾 7 廖婉均

| | | | | | |
|-----------|-----------|-----------|-----------|-----------|-----------|
| 球衣顏色 1 | 球褲顏色 1 | 球襪顏色 1 | 球衣顏色 2 | 球褲顏色 2 | 球襪顏色 2 |
| 橘 | 橘 | 橘 | 綠 | 黑 | 綠 |
| GK 球衣顏色 1 | GK 球褲顏色 1 | GK 球襪顏色 1 | GK 球衣顏色 2 | GK 球褲顏色 2 | GK 球襪顏色 2 |
| 白 | 黑綠 | 白 | 綠 | 黑 | 白 |

隊名：臺東體中

地址：950 臺東縣臺東市體中路 1 號

電話：0989329584

總教練：陳書源

助理教練：麥芳綺 黃裕成

管理：陳秀亭

球員： 1 莊宛錡 2 王鈴惠 4 胡瑀繫 11 張 琪 12 葉美鈴
13 陳舒庭 14 林資婷 18 全邊姿瑄 20 黃雨錚 24 章謙沁
25 李宇婕

| | | | | | |
|-----------|-----------|-----------|-----------|-----------|-----------|
| 球衣顏色 1 | 球褲顏色 1 | 球襪顏色 1 | 球衣顏色 2 | 球褲顏色 2 | 球襪顏色 2 |
| 藍 | 黑 | 藍 | 黑 | 黑黃 | 黑 |
| GK 球衣顏色 1 | GK 球褲顏色 1 | GK 球襪顏色 1 | GK 球衣顏色 2 | GK 球褲顏色 2 | GK 球襪顏色 2 |
| 綠 | 綠 | 白 | 橘 | 黑 | 黑 |

隊名：民雄農工

地址：621 嘉義縣民雄鄉文隆村 81 號

電話：0930804035

總教練：朱家葦

球員： 6 劉倫晏 23 鄒詠宜 24 賴明君 25 黃沛恩 26 王翊庭
27 林昀亭

| | | | | | |
|-----------|-----------|-----------|-----------|-----------|-----------|
| 球衣顏色 1 | 球褲顏色 1 | 球襪顏色 1 | 球衣顏色 2 | 球褲顏色 2 | 球襪顏色 2 |
| 紫 | 紫 | 白 | 黑 | 黑 | 黑 |
| GK 球衣顏色 1 | GK 球褲顏色 1 | GK 球襪顏色 1 | GK 球衣顏色 2 | GK 球褲顏色 2 | GK 球襪顏色 2 |
| 黑 | 黑 | 黑 | 紫 | 紫 | 白 |

U19 女生組

隊名：瑞祥高中

地址：806 高雄市前鎮區高雄市前鎮區班超路 63 號

電話：0929851165

總教練：謝麗娟

球員： 1 楊于萱 5 歐羿嫻 10 吳於菲 12 盧靖雯 13 塔伊達絲亞
17 蘇惠琪 19 黃品臻 22 王薰燁 26 林岱棋 38 李玟萱

| | | | | | |
|-----------|-----------|-----------|-----------|-----------|-----------|
| 球衣顏色 1 | 球褲顏色 1 | 球襪顏色 1 | 球衣顏色 2 | 球褲顏色 2 | 球襪顏色 2 |
| 黃 | 黑藍 | 白 | 黑 | 黑黃 | 黑 |
| GK 球衣顏色 1 | GK 球褲顏色 1 | GK 球襪顏色 1 | GK 球衣顏色 2 | GK 球褲顏色 2 | GK 球襪顏色 2 |
| 黃 | 黑藍 | 白 | 黑 | 黑黃 | 黑 |

隊名：中山工商

地址：831 高雄市大寮區正氣路 79 號

電話：0938703187

領隊：林昭億

總教練：賴冠州

管理：吳麗雪

助理教練：鞠欣馨

守門員教練：陳建志

球員： 2 鄢和芊 3 吳珮甄 4 林淑珍 5 吳宣慧 6 陳怡靜
7 曹佩琪 8 周 苓 9 薛 樺 10 羅曼艷 18 洪苑菁

| | | | | | |
|-----------|-----------|-----------|-----------|-----------|-----------|
| 球衣顏色 1 | 球褲顏色 1 | 球襪顏色 1 | 球衣顏色 2 | 球褲顏色 2 | 球襪顏色 2 |
| 紅 | 黑 | 紅 | 藍 | 藍 | 藍 |
| GK 球衣顏色 1 | GK 球褲顏色 1 | GK 球襪顏色 1 | GK 球衣顏色 2 | GK 球褲顏色 2 | GK 球襪顏色 2 |
| 黃 | 黃 | 黃 | 綠 | 綠 | 藍 |

隊名：路竹高中

地址：821 高雄市路竹區中華路 292 號

電話：0938362299

領隊：盧正川

總教練：林學聰

管理：蔡杏汶

助理教練：吳啓明

守門員教練：謝孟軒

球員： 1 林宜蓁 5 陳亦婕 6 陳玉佳 7 陸真婷 8 曹玟玲
10 謝采庭

| | | | | | |
|-----------|-----------|-----------|-----------|-----------|-----------|
| 球衣顏色 1 | 球褲顏色 1 | 球襪顏色 1 | 球衣顏色 2 | 球褲顏色 2 | 球襪顏色 2 |
| 深藍 | 深藍 | 深藍 | 白 | 黑綠 | 白 |
| GK 球衣顏色 1 | GK 球褲顏色 1 | GK 球襪顏色 1 | GK 球衣顏色 2 | GK 球褲顏色 2 | GK 球襪顏色 2 |
| 白 | 黑綠 | 白 | 深藍 | 深藍 | 深藍 |

U19 女生組

隊名：國立光復商工

地址：976 花蓮縣光復鄉林森路 100 號

電話：0921424212

總教練：陳曉娟

助理教練：林清和

管理：黃安 張中岳

球員： 1 高千蕙 2 王惠勤 3 古千語 4 陳之穎 5 林加綺
 6 潘亞欣 7 杜敏婕 9 余子晴 10 許念慈 11 宋瑞瑄

| | | | | | |
|-----------|-----------|-----------|-----------|-----------|-----------|
| 球衣顏色 1 | 球褲顏色 1 | 球襪顏色 1 | 球衣顏色 2 | 球褲顏色 2 | 球襪顏色 2 |
| 紫 | 紫 | 紫 | 白 | 黑 | 白 |
| GK 球衣顏色 1 | GK 球褲顏色 1 | GK 球襪顏色 1 | GK 球衣顏色 2 | GK 球褲顏色 2 | GK 球襪顏色 2 |
| 白 | 黑 | 白 | 紫 | 紫 | 紫 |

附件一：

競賽事項申訴書

| | | | |
|---------|---------------------------------|--------------|--|
| 申訴理由 | | | |
| 糾紛發生時間 | | 糾紛發生 地點 | |
| 申訴事實 | | | |
| 證件或證人 | | | |
| 申訴單位 | 領隊或（總）教練 （簽名） | 年 月 日 時 分 | |
| 裁判考核員意見 | | 簽名： | |
| 保證金 | <input type="checkbox"/> 已繳交五千元 | 競賽官簽名： | |
| 競賽委員會判決 | | | |

球員資格申訴書

| | | | |
|--------------|--------------|--------------|-----|
| 被申訴者 所屬單位 | | 被申訴者 競賽組別 | |
| 被申訴者 姓名 | | | |
| 申訴事由 | | | |
| 證件或證人 | | | |
| 申訴單位 | 領隊或（總）教練（簽名） | 年 月 日 時 分 | |
| 競賽官意見 | | | 簽名： |
| 競賽委員會 決議 | | | |

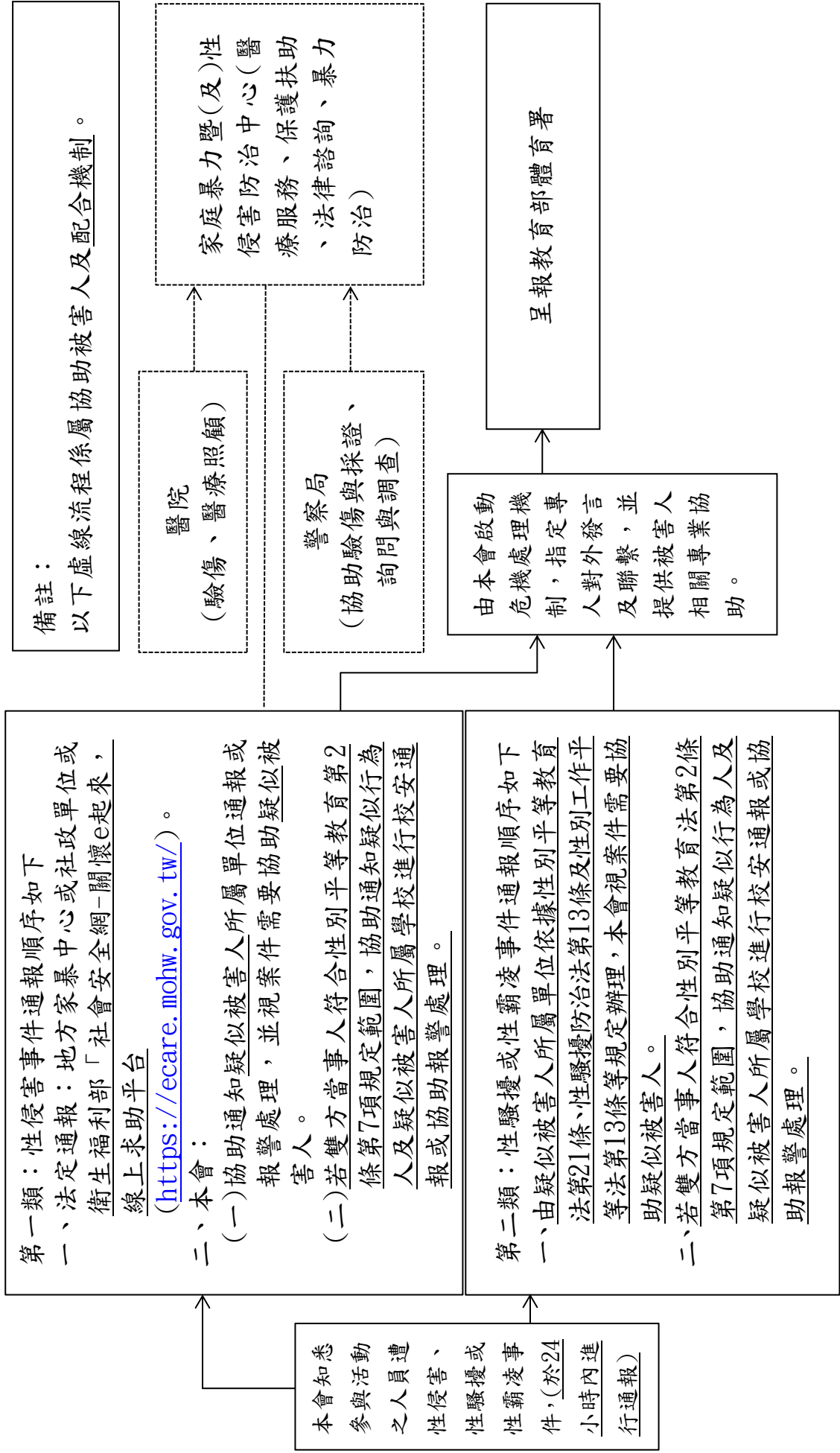
中華民國足球協會 「性侵害、性騷擾或性霸凌事件」通報處理流程

聯絡人：秘書處

通報電話：(02)2596-1185#136、152

傳真：(02)2592-1592

電子郵件：ctfa.secretary@gmail.com



附件四：

賽事辦理期間，參賽球隊須配合主辦單位所有防疫相關規定執行，且為利後續賽務得以順利進行，倘若發生確診案件，本賽事將依下列執行：

一、參賽人員（例：隊職員、競賽官員、裁判及工作人員等）倘若與確診者於症狀發生前三天至隔離前有密切接觸，請依中央流行疫情指揮中心指示辦理，並先留於家中自我隔離，等候衛生單位通知，除非有立即就醫需求，請勿離開住所。

二、賽事期間，如有 1 人確診 COVID-19，則依下列方式辦理：

***有關確診者及疑似確診人員之斷定，皆由疫情指揮中心匡列之人員為基準。**

***倘若因故被強制停止參賽之球隊，俟本會研議該球隊後續賽程事宜後另行頒布。**

（一）開賽前發生確診案例：將強制停止確診者（該員或該隊）入場／出賽，並將遵循疫情指揮中心指示辦理其相關事項。

（二）開賽後發生確診案例：將強制停止確診者（該隊及上一場對戰之球隊與其他相關接觸之人員）入場／出賽，並將遵循疫情指揮中心指示辦理其相關事項。

◆ 相關接觸者待完成自我健康監測 14 天，無明顯症狀後，使得安排復賽。

◆ 如確診者於身體復原後欲出賽，須提供解除隔離治療通知書證明文件，方得復賽。

三、若賽事期間累積 2 人（含以上）確診，本會將立即中止本賽事，並將遵循疫情指揮中心指示辦理其相關事項。

四、綜上，如有球隊因健康疑慮欲退賽，將無條件受理並不處以相對應之罰則，且退還競賽活動費用，其退款相關資訊如下：

（一）已出賽之隊伍放棄參賽，則將退還競賽活動費之 85% 費用。

（二）未出賽之隊伍放棄參賽，則將退還競賽活動費之 100% 費用。

***有關本賽事訂定之防疫原則，本會將配合衛生福利部疾病管制署佈達事項且因應各縣市各場地之防疫規範執行，請各球隊務必遵守並配合，本會亦將視疫情狀態配合各單位宣達事項且滾動式修正防疫相關事宜。**



汗水不白流APP



卡片詳情



汗動健康永豐SPORT卡

新戶獨享行動支付+20%

2022/1/1-6/30



新戶核卡後45日內一般消費綁定
Apple Pay或Google Pay支付享
20%回饋

※每卡戶回饋上限500元。

※新戶定義：從未持有永豐銀行信用卡或停卡已滿6個月(含)以上之客戶。

※一般消費定義、指定行動支付消費定義、詳細活動辦法、相關限制及注意事項等，請至永豐銀行官網bank.sinopac.com查詢並依網站公告為準。

汗水不白流 最高8%豐點

2022/1/1-6/30

基本回饋
(APP有運動數據)

2%

無上限

運動獎勵
(每月達7,000卡路里)

3%

2%+1%
(加碼1%上限300/月)

指定通路
(每月達7,000卡路里)

8%

2%+1%+5%
(加碼5%上限300/月)

※上述回饋皆需先下載註冊永豐《汗水不白流APP》並勾選為卡友，如未有《汗水不白流APP》及未有運動數據，則不提供任何優惠回饋。

如何設定
折抵帳單

- 下載汗水不白流APP
- 允許資料串接
- 註冊會員勾選卡友
- 設定豐點折抵帳單