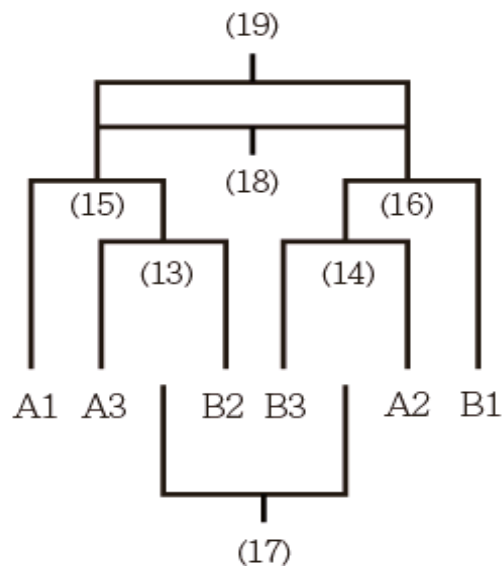
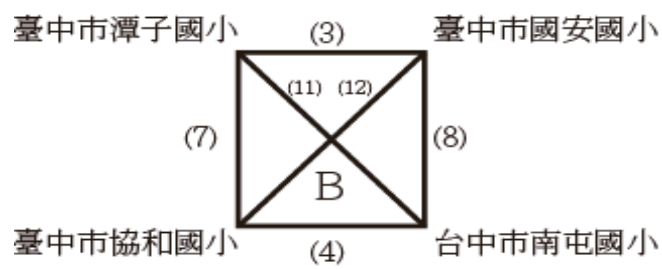
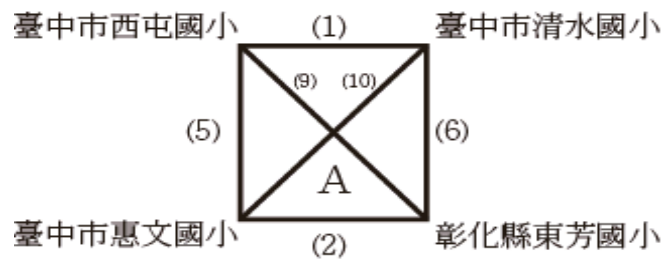


2021全國學童盃足球錦標賽-中區預賽
學校組 六年級

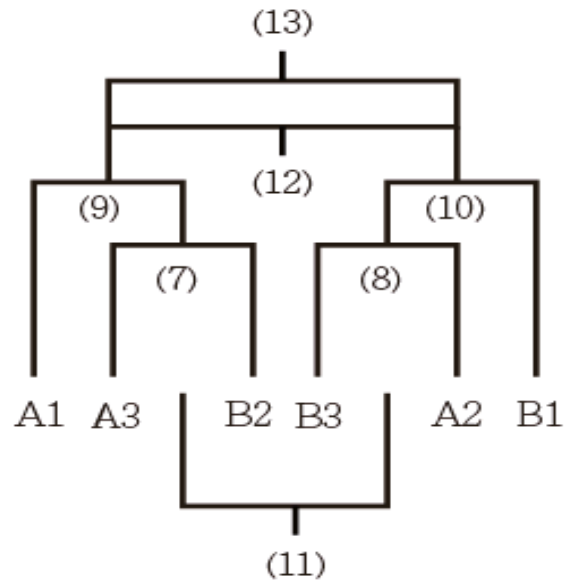
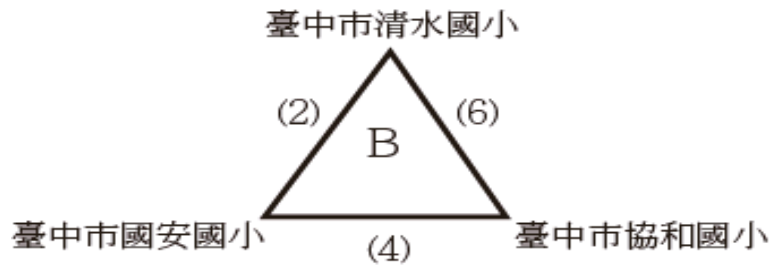
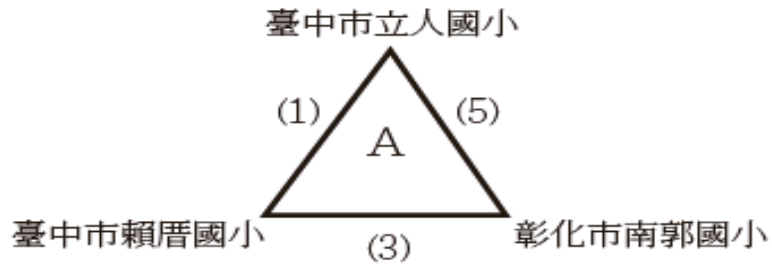


2021全國學童盃足球錦標賽-中區預賽						
學校六年級組						
清水運四牛埔仔運動公園						
日期	時間	場地	場次	隊名	成績	隊名
9月13日	08:00-09:00	A	(1)	臺中市西屯國小		臺中市清水國小
	08:00-09:00	B	(2)	臺中市惠文國小		彰化縣東芳國小
	09:00-10:00	A	(3)	臺中市潭子國小		臺中市國安國小
	09:00-10:00	B	(4)	臺中市協和國小		台中市南屯國小
	14:00-15:00	A	(5)	臺中市西屯國小		臺中市惠文國小
	14:00-15:00	B	(6)	臺中市清水國小		彰化縣東芳國小
	15:00-16:00	A	(7)	臺中市潭子國小		臺中市協和國小
	15:00-16:00	B	(8)	臺中市國安國小		台中市南屯國小
9月14日	09:00-10:00	A	(9)	臺中市西屯國小		彰化縣東芳國小
	09:00-10:00	B	(10)	臺中市清水國小		臺中市惠文國小
	10:00-11:00	A	(11)	臺中市潭子國小		台中市南屯國小
	10:00-11:00	B	(12)	臺中市國安國小		臺中市協和國小
9月15日	08:00-09:00	A	(13)	A3		B2
	08:00-09:00	B	(14)	A2		B3
	14:00-15:00	A	(15)	A1		(13)勝
	14:00-15:00	B	(16)	(14)勝		B1
9月16日	10:00-11:00	A	(17)	(13)敗		(14)敗
	10:00-11:00	B	(18)	(15)敗		(16)敗
	11:00-12:00	A	(19)	(15)勝		(16)勝

5.6名
季殿軍
冠亞軍

2021全國學童盃足球錦標賽-中區預賽

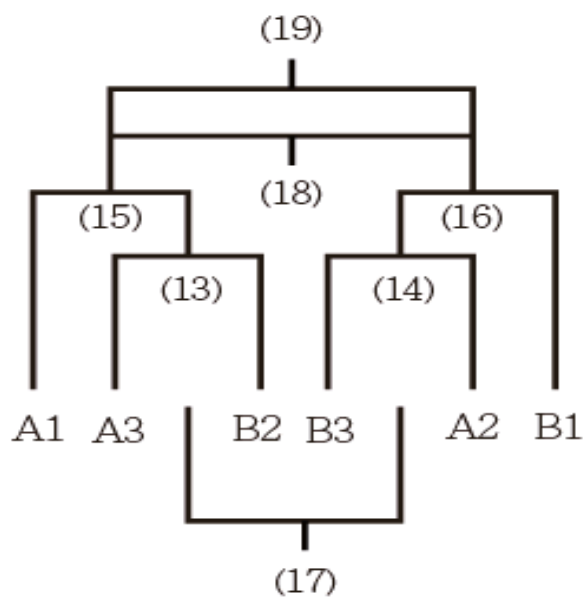
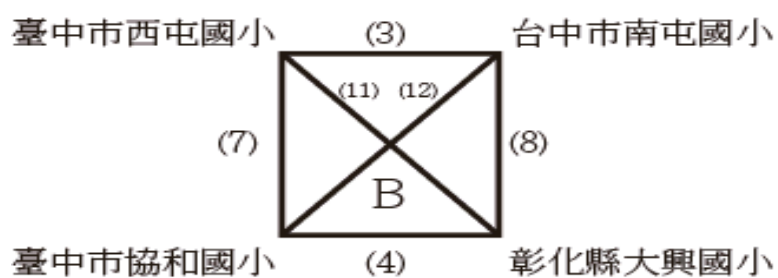
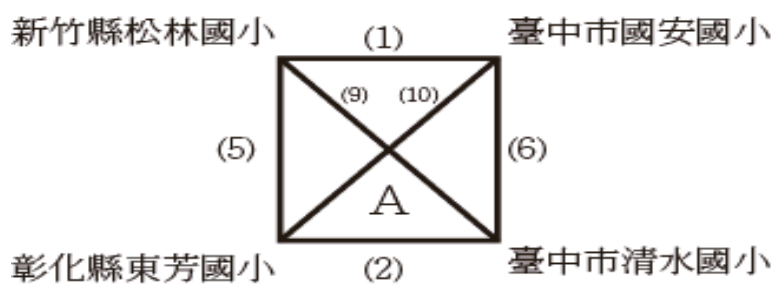
學校組 五年級



2021全國學童盃足球錦標賽-中區預賽						
學校五年級組						
清水運四牛埔仔運動公園						
日期	時間	場地	場次	隊名	成績	隊名
9月13日	13:00-14:00	A	(1)	臺中市立人國小		臺中市賴厝國小
	13:00-14:00	B	(2)	臺中市清水國小		臺中市國安國小
9月14日	08:00-09:00	A	(3)	臺中市賴厝國小		彰化市南郭國小
	08:00-09:00	B	(4)	臺中市國安國小		臺中市協和國小
	14:00-15:00	A	(5)	臺中市立人國小		彰化市南郭國小
	14:00-15:00	B	(6)	臺中市清水國小		臺中市協和國小
9月15日	10:00-11:00	A	(7)	B2		A3
	10:00-11:00	B	(8)	A2		B3
	16:00-17:00	A	(9)	A1		(7)勝
	16:00-17:00	B	(10)	(8)勝		B1
9月16日	14:00-15:00	A	(11)	(7)敗		(8)敗
	14:00-15:00	B	(12)	(9)敗		(10)敗
	15:00-16:00	A	(13)	(9)勝		(10)勝

5.6名
季殿軍
冠亞軍

2021全國學童盃足球錦標賽-中區預賽
學校組 四年級

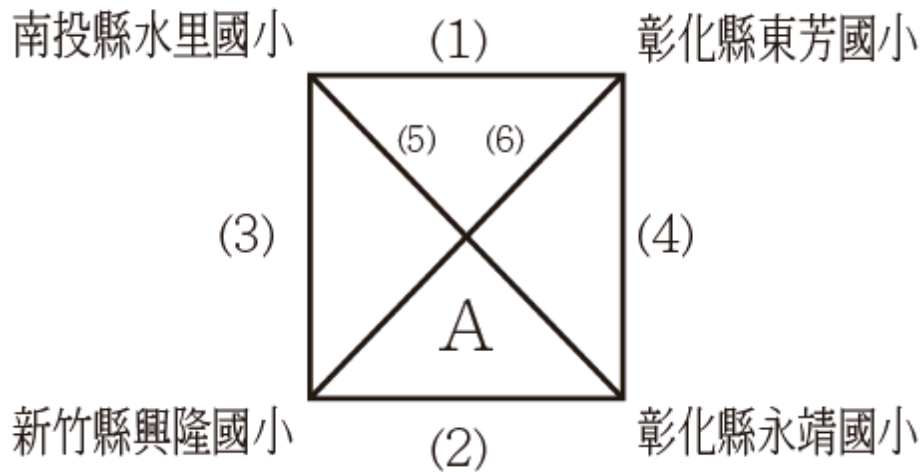


2021全國學童盃足球錦標賽-中區預賽						
學校四年級組						
清水運四牛埔仔運動公園						
日期	時間	場地	場次	隊名	成績	隊名
9月13日	10:00-11:00	A	(1)	新竹縣松林國小		臺中市國安國小
	10:00-11:00	B	(2)	彰化縣東芳國小		臺中市清水國小
	11:00-12:00	A	(3)	臺中市西屯國小		台中市南屯國小
	11:00-12:00	B	(4)	臺中市協和國小		彰化縣大興國小
	16:00-17:00	A	(5)	新竹縣松林國小		彰化縣東芳國小
	16:00-17:00	B	(6)	臺中市國安國小		臺中市清水國小
	17:00-18:00	A	(7)	臺中市西屯國小		臺中市協和國小
	17:00-18:00	B	(8)	台中市南屯國小		彰化縣大興國小
9月14日	11:00-12:00	A	(9)	新竹縣松林國小		臺中市清水國小
	11:00-12:00	B	(10)	臺中市國安國小		彰化縣東芳國小
	13:00-14:00	A	(11)	臺中市西屯國小		彰化縣大興國小
	13:00-14:00	B	(12)	台中市南屯國小		臺中市協和國小
9月15日	09:00-10:00	A	(13)	A3		B2
	09:00-10:00	B	(14)	A2		B3
	15:00-16:00	A	(15)	A1		(13)勝
	15:00-16:00	B	(16)	(14)勝		B1
9月16日	11:00-12:00	B	(17)	(13)敗		(14)敗
	13:00-14:00	A	(18)	(15)敗		(16)敗
	13:00-14:00	B	(19)	(15)勝		(16)勝

5.6名
季殿軍
冠亞軍

2021全國學童盃足球錦標賽-中區預賽

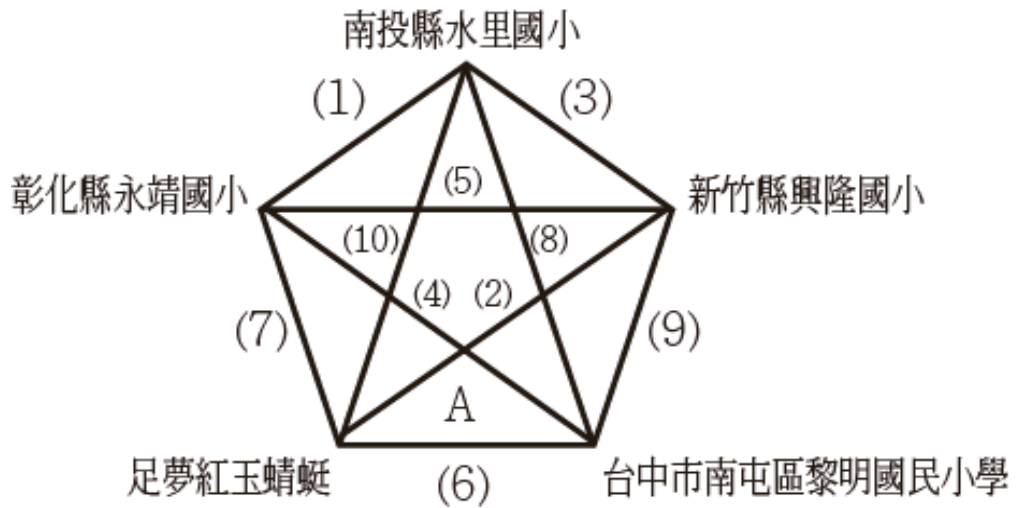
女生組 六年級



女生六年級組						
清水運四牛埔仔運動公園						
日期	時間	場地	場次	隊名	成績	隊名
9月14日	16:00-17:00	A	(1)	南投縣水里國小		彰化縣東芳國小
	16:00-17:00	B	(2)	新竹縣興隆國小		彰化縣永靖國小
9月15日	13:00-14:00	A	(3)	南投縣水里國小		新竹縣興隆國小
	13:00-14:00	B	(4)	彰化縣東芳國小		彰化縣永靖國小
9月16日	08:00-09:00	A	(5)	南投縣水里國小		彰化縣永靖國小
	08:00-09:00	B	(6)	彰化縣東芳國小		新竹縣興隆國小

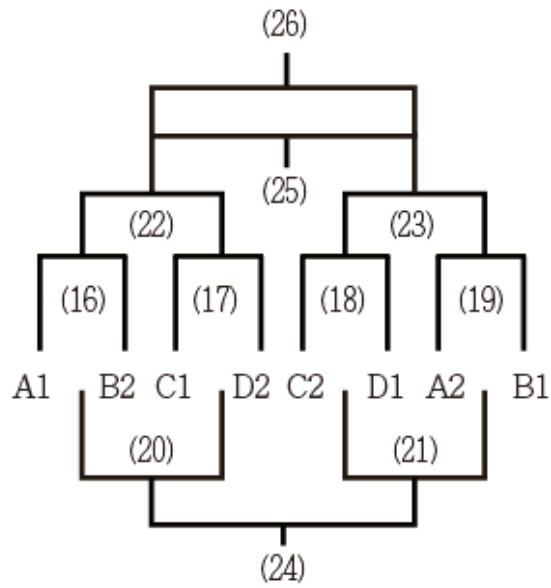
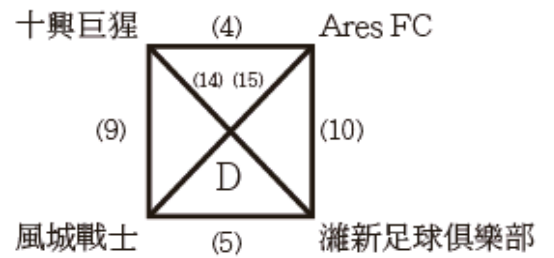
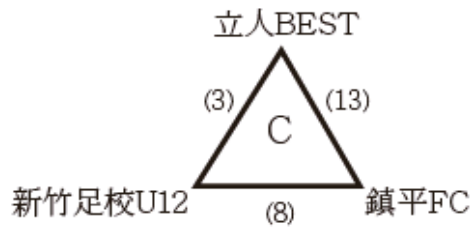
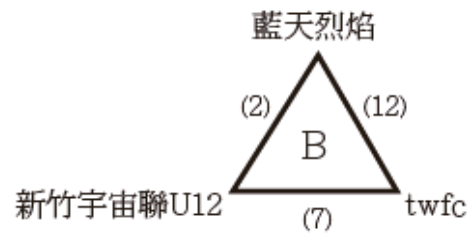
2021全國學童盃足球錦標賽-中區預賽

女生組 四年級



女生四年級組						
清水運四牛埔仔運動公園						
日期	時間	場地	場次	隊名	成績	隊名
9月14日	15:00-16:00	A	(1)	南投縣水里國小		彰化縣永靖國小
	15:00-16:00	B	(2)	足夢紅玉蜻蜓		新竹縣興隆國小
9月15日	11:00-12:00	A	(3)	南投縣水里國小		新竹縣興隆國小
	11:00-12:00	B	(4)	彰化縣永靖國小		臺中市南屯區黎明國民小學
	17:00-18:00	A	(5)	彰化縣永靖國小		新竹縣興隆國小
	17:00-18:00	B	(6)	足夢紅玉蜻蜓		臺中市南屯區黎明國民小學
9月16日	09:00-10:00	A	(7)	彰化縣永靖國小		足夢紅玉蜻蜓
	09:00-10:00	B	(8)	南投縣水里國小		臺中市南屯區黎明國民小學
	15:00-16:00	B	(9)	新竹縣興隆國小		臺中市南屯區黎明國民小學
	16:00-17:00	A	(10)	南投縣水里國小		足夢紅玉蜻蜓

2021全國學童盃足球錦標賽-中區預賽
公開組 六年級

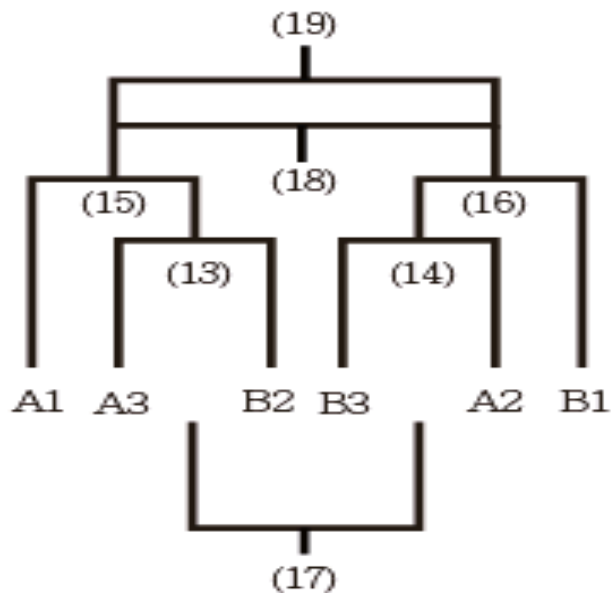
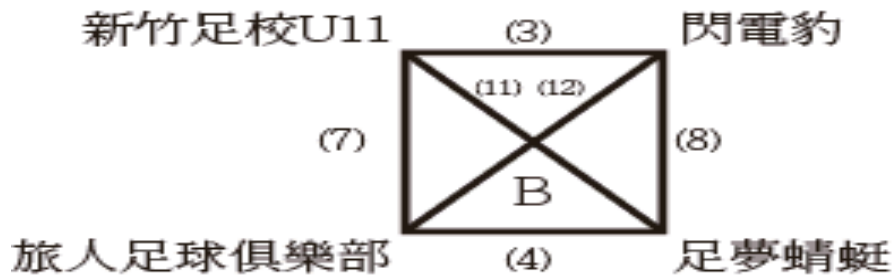
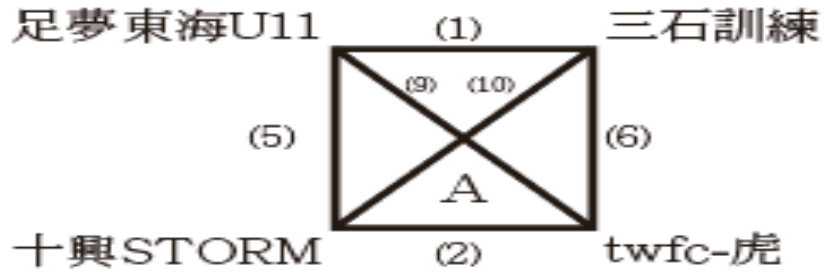


2021全國學童盃足球錦標賽-中區預賽						
公開六年級組						
清水運四牛埔仔運動公園						
日期	時間	場地	場次	隊名	成績	隊名
9月18日	08:00-09:00	A	(1)	足夢東海U12		N1熱刺足球隊
	08:00-09:00	B	(2)	藍天烈焰		新竹宇宙聯U12
	09:00-10:00	A	(3)	立人BEST		新竹足校U12
	09:00-10:00	B	(4)	十興巨猩		Ares FC
	10:00-11:00	A	(5)	風城戰士		濰新足球俱樂部
	13:00-14:00	B	(6)	N1熱刺足球隊		台中FUTURO
	14:00-15:00	A	(7)	新竹宇宙聯U12		twfc
	14:00-15:00	B	(8)	新竹足校U12		鎮平FC
	15:00-16:00	A	(9)	十興巨猩		風城戰士
	15:00-16:00	B	(10)	Ares FC		濰新足球俱樂部
9月19日	17:00-18:00	A	(11)	足夢東海U12		台中FUTURO
	17:00-18:00	B	(12)	藍天烈焰		twfc
9月20日	08:00-09:00	A	(13)	立人BEST		鎮平FC
	08:00-09:00	B	(14)	十興巨猩		濰新足球俱樂部
	09:00-10:00	A	(15)	Ares FC		風城戰士
	12:00-13:00	B	(16)	A1		B2
	13:00-14:00	A	(17)	C1		D2
	13:00-14:00	B	(18)	C2		D1
9月21日	14:00-15:00	A	(19)	A2		B1
	08:00-09:00	A	(20)	(16)敗		(17)敗
	08:00-09:00	B	(21)	(18)敗		(19)敗
	09:00-10:00	A	(22)	(16)勝		(17)勝
	09:00-10:00	B	(23)	(18)勝		(19)勝
	12:00-13:00	A	(24)	(20)勝		(21)勝
	12:00-13:00	B	(25)	(22)敗		(23)敗
13:00-14:00	A	(26)	(22)勝		(23)勝	

5.6名
季殿軍
冠亞軍

2021全國學童盃足球錦標賽-中區預賽

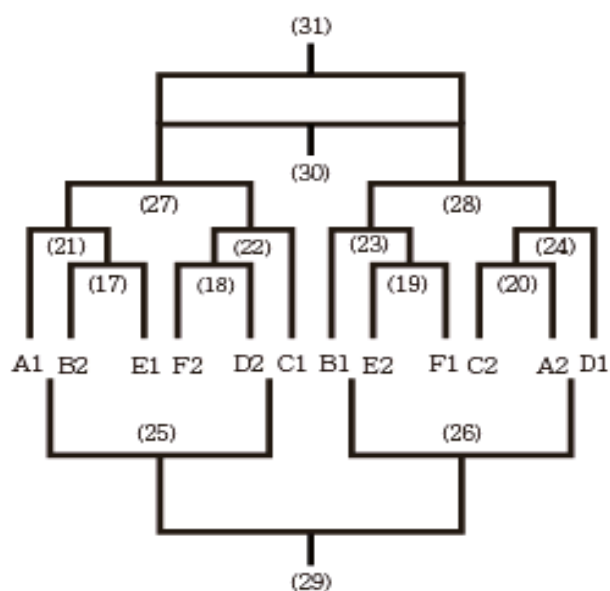
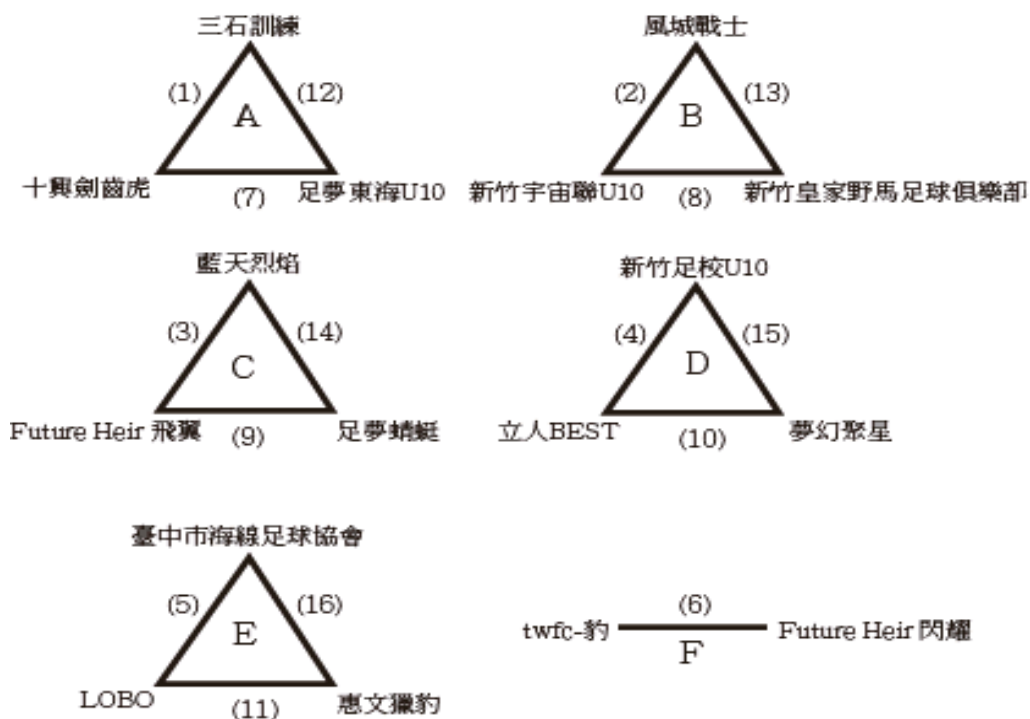
公開組 五年級



2021全國學童盃足球錦標賽-中區預賽						
公開五年級組						
清水運四牛埔仔運動公園						
日期	時間	場地	場次	隊名	成績	隊名
9月18日	16:00-17:00	A	(1)	足夢東海U11		三石訓練
	16:00-17:00	B	(2)	十興STORM		twfc-虎
	17:00-18:00	A	(3)	新竹足校U11		閃電豹
	17:00-18:00	B	(4)	旅人足球俱樂部		足夢蜻蜓
9月19日	10:00-11:00	B	(5)	足夢東海U11		十興STORM
	11:00-12:00	A	(6)	三石訓練		twfc-虎
	11:00-12:00	B	(7)	新竹足校U11		旅人足球俱樂部
	12:00-13:00	A	(8)	閃電豹		足夢蜻蜓
	15:00-16:00	A	(9)	足夢東海U11		twfc-虎
	15:00-16:00	B	(10)	三石訓練		十興STORM
	16:00-17:00	A	(11)	新竹足校U11		足夢蜻蜓
	16:00-17:00	B	(12)	閃電豹		旅人足球俱樂部
9月20日	09:00-10:00	B	(13)	A3		B2
	10:00-11:00	A	(14)	B3		A2
	14:00-15:00	B	(15)	A1		(13)勝
	15:00-16:00	A	(16)	(14)勝		B1
	15:00-16:00	B	(17)	(13)敗		(14)敗
9月21日	13:00-14:00	B	(18)	(15)敗		(16)敗
	14:00-15:00	A	(19)	(15)勝		(16)勝

5.6名
季殿軍
冠亞軍

2021全國學童盃足球錦標賽-中區預賽
公開組 四年級



2021全國學童盃足球錦標賽-中區預賽						
公開四年級組						
清水運四牛埔仔運動公園						
日期	時間	場地	場次	隊名	成績	隊名
9月18日	10:00-11:00	B	(1)	三石訓練		十興劍齒虎
	11:00-12:00	A	(2)	風城戰士		新竹宇宙聯U10
	11:00-12:00	B	(3)	藍天烈焰		Future Heir 飛翼
	12:00-13:00	A	(4)	新竹足校U10		立人BEST
	12:00-13:00	B	(5)	臺中市海線足球協會		LOBO
	13:00-14:00	A	(6)	twfc-豹		Future Heir 閃耀
9月19日	08:00-09:00	A	(7)	十興劍齒虎		足夢東海U10
	08:00-09:00	B	(8)	新竹宇宙聯U10		新竹皇家野馬足球俱樂部
	09:00-10:00	A	(9)	Future Heir 飛翼		足夢蜻蜓
	09:00-10:00	B	(10)	立人BEST		夢幻聚星
	10:00-11:00	A	(11)	LOBO		惠文獵豹
	12:00-13:00	B	(12)	三石訓練		足夢東海U10
	13:00-14:00	A	(13)	風城戰士		新竹皇家野馬足球俱樂部
	13:00-14:00	B	(14)	藍天烈焰		足夢蜻蜓
	14:00-15:00	A	(15)	新竹足校U10		夢幻聚星
14:00-15:00	B	(16)	臺中市海線足球協會		惠文獵豹	
9月20日	10:00-11:00	B	(17)	B2		E1
	11:00-12:00	A	(18)	F2		D2
	11:00-12:00	B	(19)	E2		F1
	12:00-13:00	A	(20)	C2		A2
	16:00-17:00	A	(21)	A1		(17)勝
	16:00-17:00	B	(22)	(18)勝		C1
	17:00-18:00	A	(23)	B1		(19)勝
	17:00-18:00	B	(24)	(20)勝		D1
9月21日	10:00-11:00	A	(25)	(21)敗		(22)敗
	10:00-11:00	B	(26)	(23)敗		(24)敗
	11:00-12:00	A	(27)	(21)勝		(22)勝
	11:00-12:00	B	(28)	(23)勝		(24)勝
	14:00-15:00	B	(29)	(25)勝		(26)勝
	15:00-16:00	A	(30)	(27)敗		(28)敗
	15:00-16:00	B	(31)	(27)勝		(28)勝

5.6名
季殿軍
冠亞軍