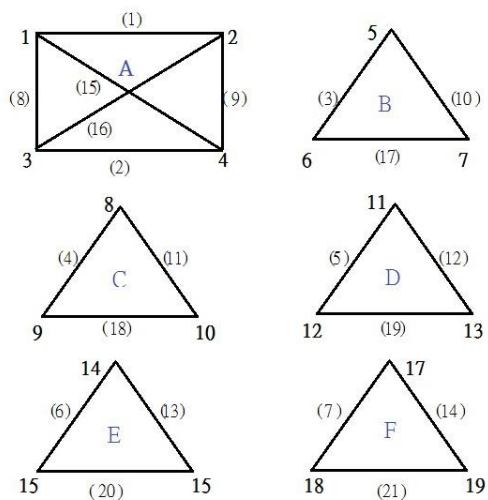
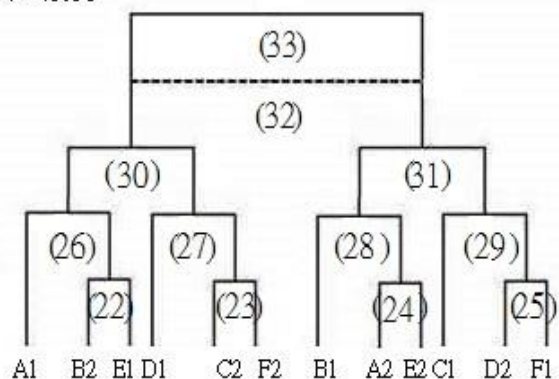


2020 北區學童盃抽籤

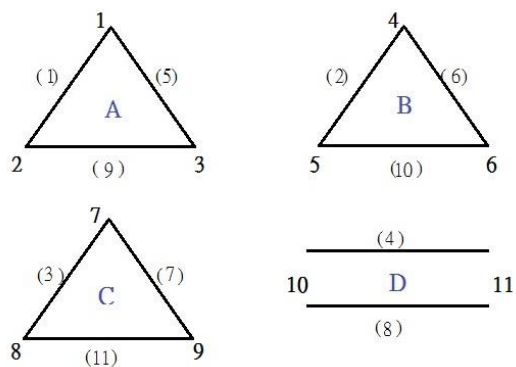
小學4 - 報名19隊



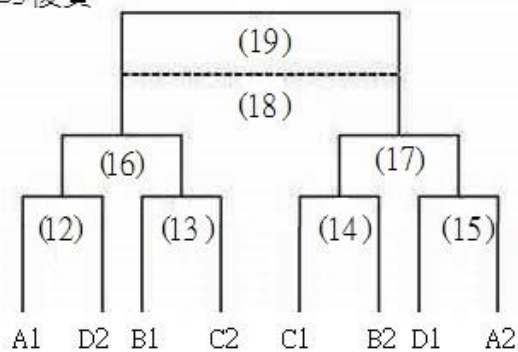
小學4複賽



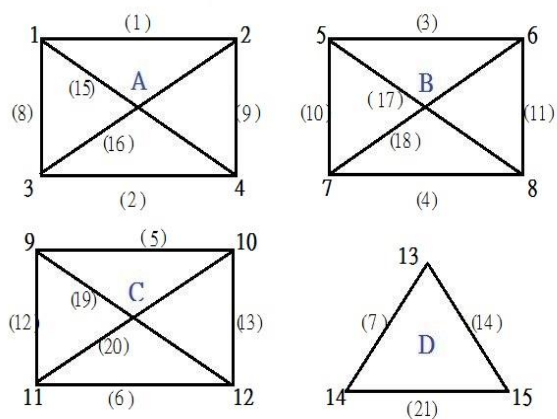
小學5 - 報名11隊



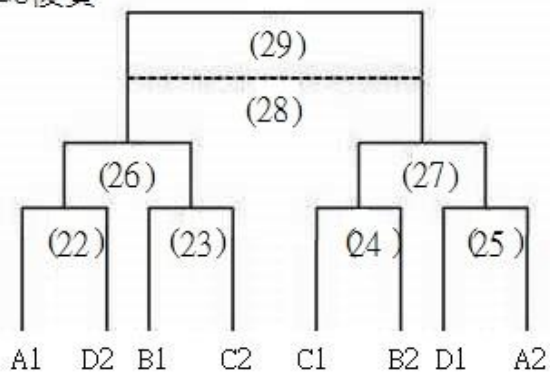
小學5複賽



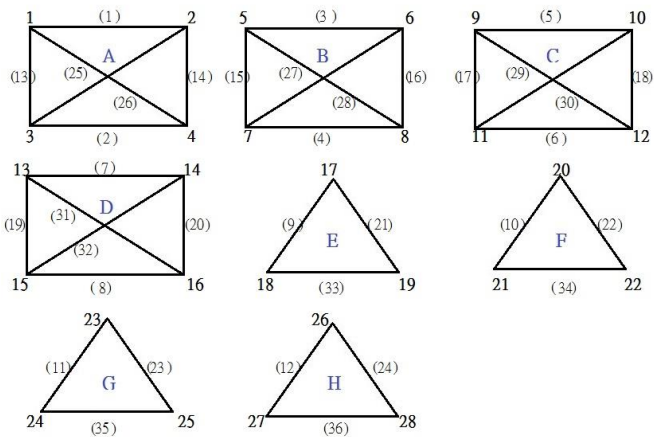
小學6 - 報名15隊



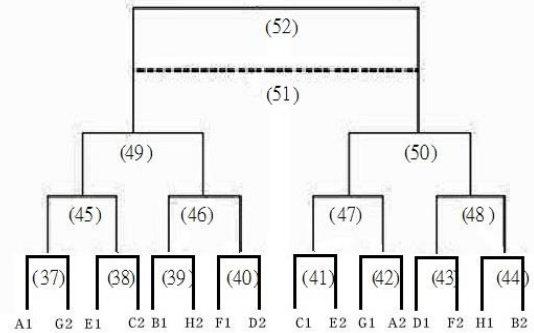
小學6複賽



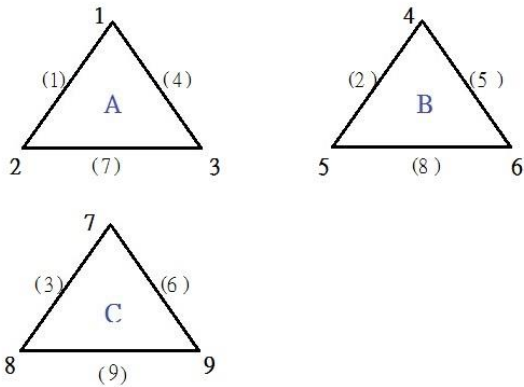
公開 4-報名 28 隊



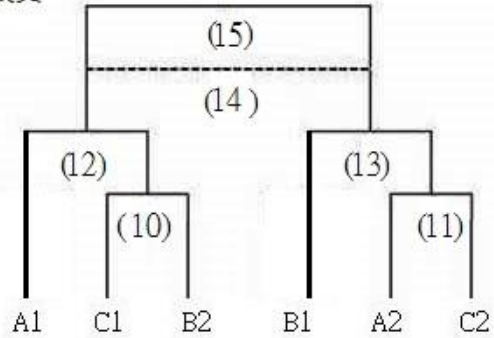
公開 4 複賽



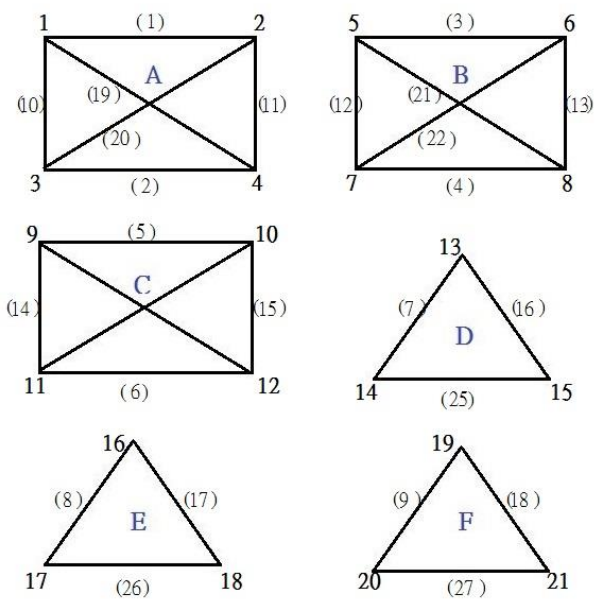
公開 5-報名 9 隊



公開組 5 複賽



公開 6-報名 21 隊



公開 6 複賽

