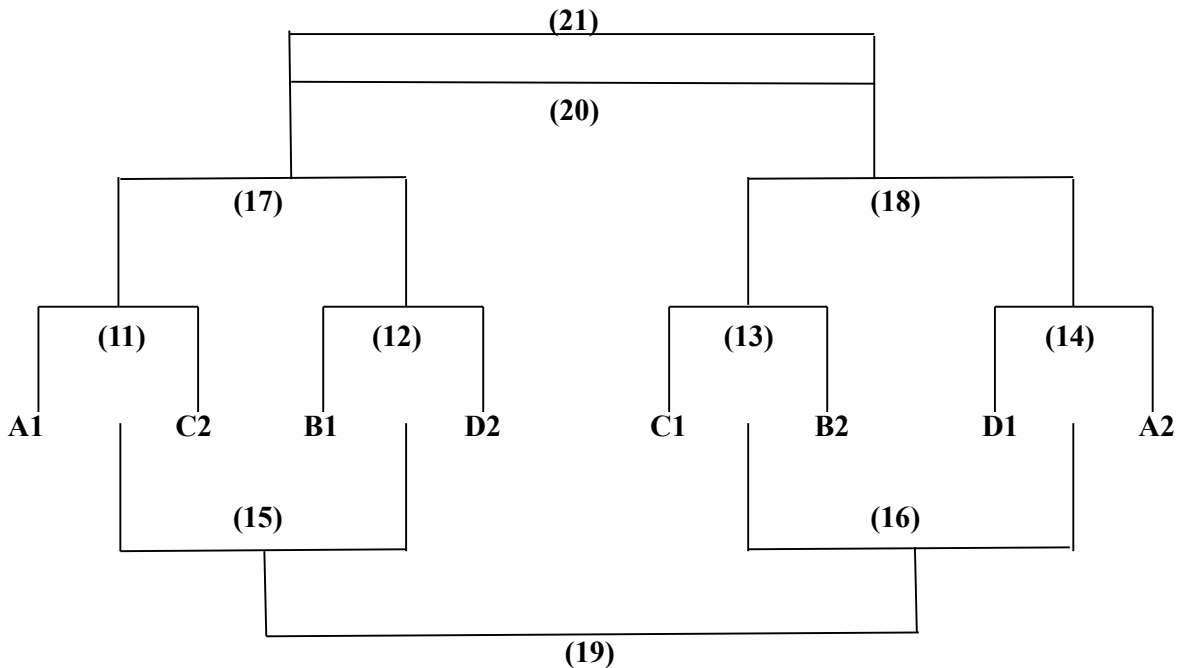
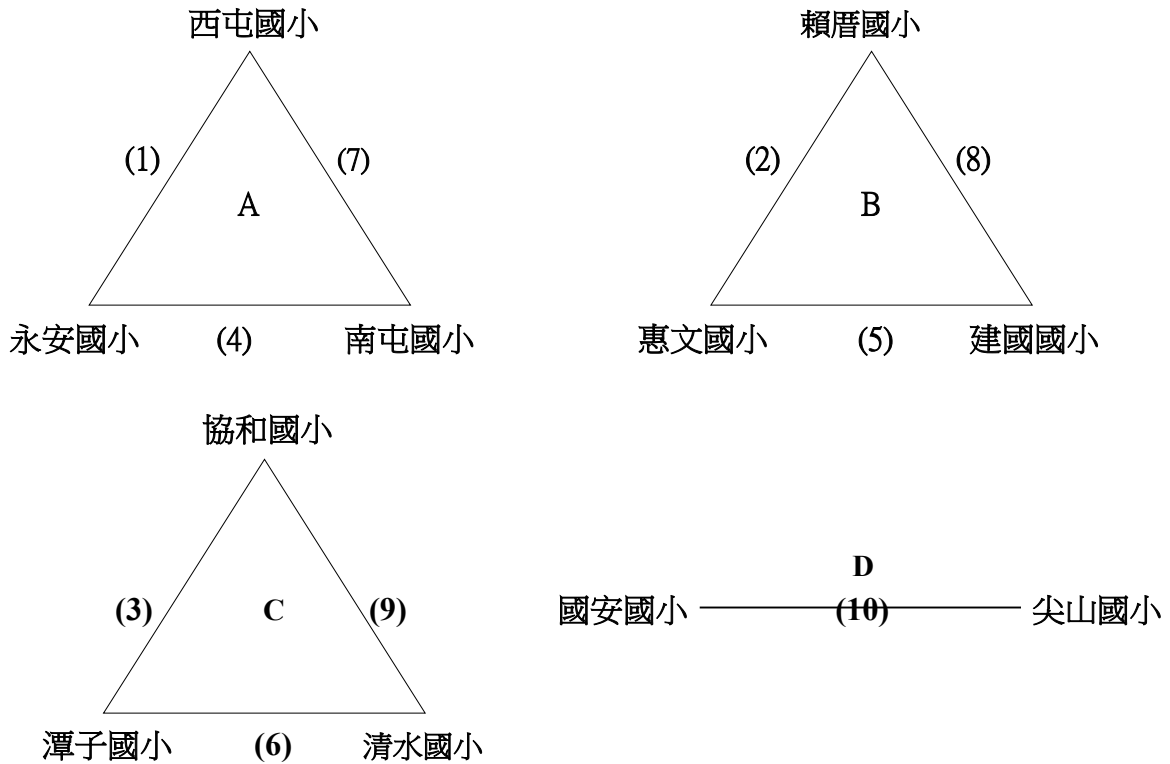


2018 年全國學童盃中區足球錦標賽

學校組『U12 男生組』賽程表

- 一、比賽日期：10/8、9、11
- 二、比賽時間：每場比賽 40 分鐘。淘汰賽及四強決賽終場和局直接比踢罰球點球。
- 三、分組預賽，勝一場得 3 分，敗一場 0 分，和局各得 1 分，不加時賽。惟為提供循環賽後如兩隊積分相同時便於判定何者為勝方起見，於和局後立即比踢罰球點球，兩隊各派踢球員一名比踢罰球點球，贏者立即獲勝。若平手再各派踢球員一名比踢罰球點球，以此類推直到分出勝負為止。
- 四、每組取 2 隊參加淘汰賽



*賽程排名在前者為主隊，休息區位於面向球場左側。

日期	場次	時間	比賽球隊	比賽場地	成績	備註
10/8	1	0900	西屯國小 VS 永安國小	B		
	2	1000	賴厝國小 VS 惠文國小	A		
	3	1000	協和國小 VS 潭子國小	B		
	4	1500	永安國小 VS 南屯國小	B		
	5	1600	惠文國小 VS 建國國小	A		
	6	1600	潭子國小 VS 清水國小	B		
10/9	7	1000	南屯國小 VS 西屯國小	A		
	8	1000	建國國小 VS 賴厝國小	B		
	9	1100	清水國小 VS 協和國小	A		
	10	1100	國安國小 VS 尖山國小	B		
	11	1500	A1VSC2	A		
	12	1500	B1VSD2	B		
	13	1600	C1VSB2	A		
	14	1600	D1VSA2	B		
10/11	15	1000	11 敗 VS12 敗	A		
	16	1000	13 敗 VS14 敗	B		
	17	1100	11 勝 VS12 勝	A		
	18	1100	13 勝 VS14 勝	B		
	19	1400	15 勝 VS16 勝	A		第五名
	20	1600	17 敗 VS18 敗	A		
	21	1600	17 勝 VS18 勝	B		

2018 年全國學童盃中區足球錦標賽

學校組『U11 男生組』賽程表

- 一、比賽日期：10/8、11
- 二、比賽時間：每場比賽 40 分鐘。
- 三、循環賽，勝一場得 3 分，敗一場 0 分，和局各得 1 分，不加時賽。惟為提供循環賽後如兩隊積分相同時便於判定何者為勝方起見，於和局後立即比踢罰球點球，兩隊各派踢球員一名比踢罰球點球，贏者立即獲勝。若平手再各派踢球員一名比踢罰球點球，以此類推直到分出勝負為止。

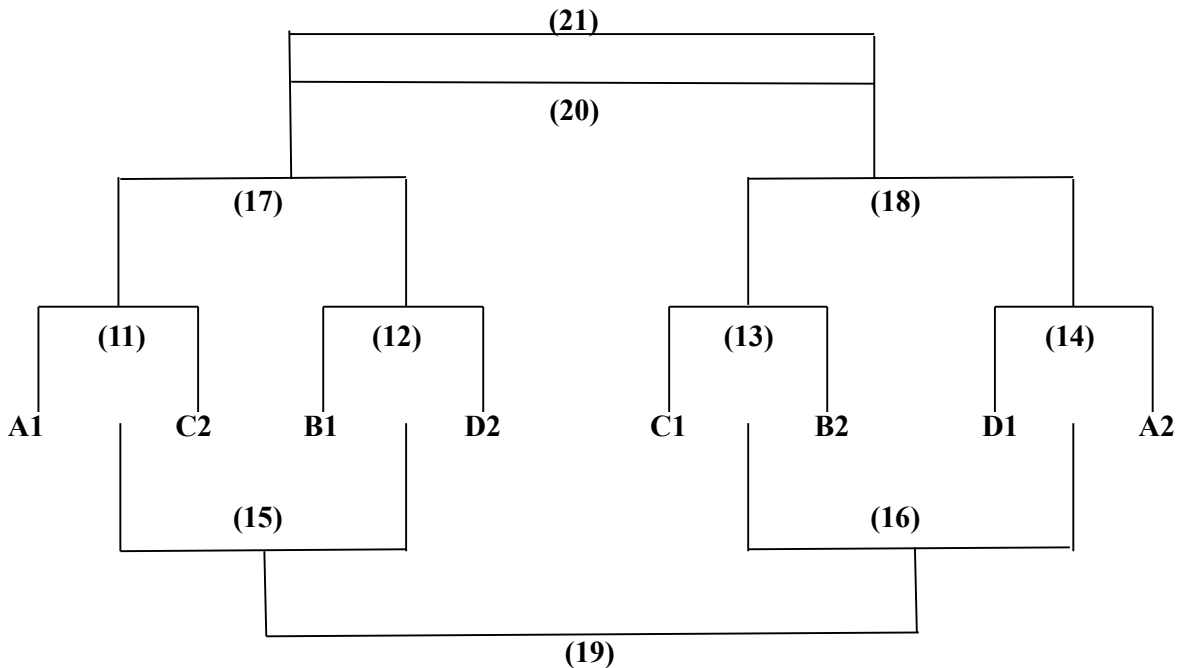
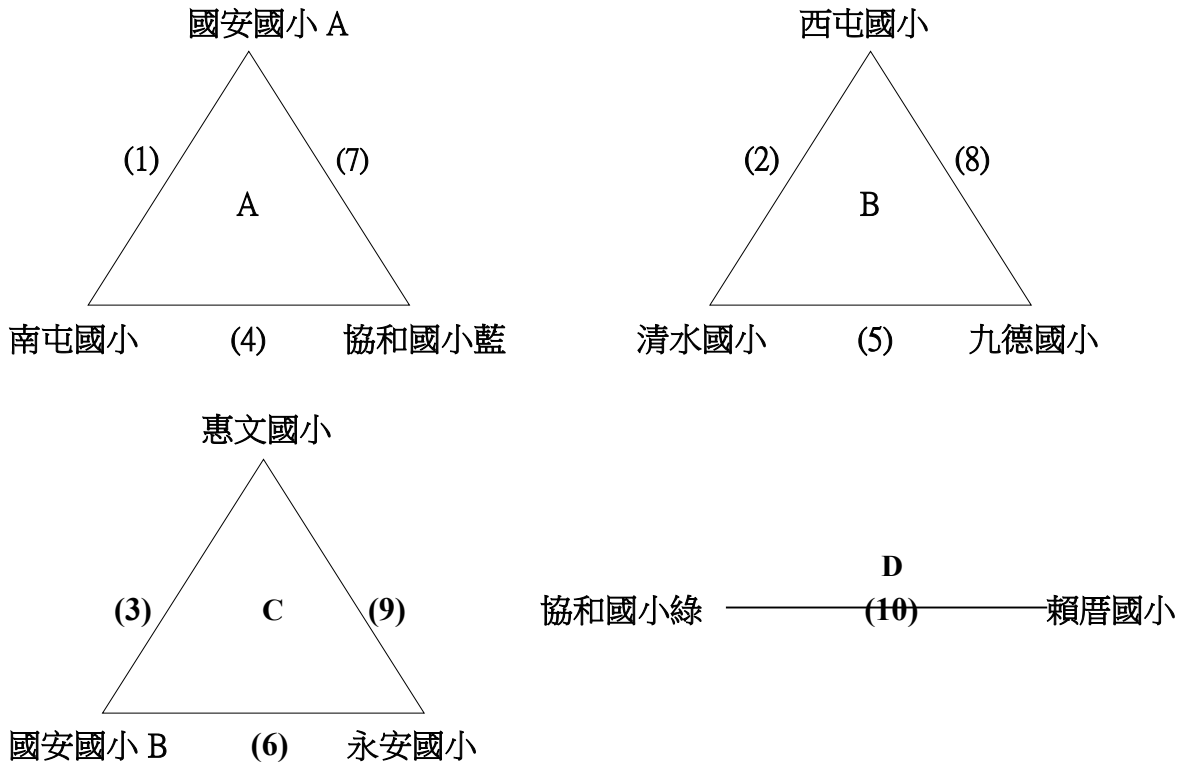
管嶼國小 _____ 國安國小

日期	場次	時間	比賽球隊	比賽場地	成績	備註
10/8	1	1300	管嶼國小 VS 國安國小	A		
10/11	2	1300	國安國小 VS 管嶼國小	A		

2018 年全國學童盃中區足球錦標賽

學校組『U10 男生組』賽程表

- 一、比賽日期：10/8、9、11
- 二、比賽時間：每場比賽 40 分鐘。淘汰賽及四強決賽終場和局直接比踢罰球點球。
- 三、分組預賽，勝一場得 3 分，敗一場 0 分，和局各得 1 分，不加時賽。惟為提供循環賽後如兩隊積分相同時便於判定何者為勝方起見，於和局後立即比踢罰球點球，兩隊各派踢球員一名比踢罰球點球，贏者立即獲勝。若平手再各派踢球員一名比踢罰球點球，以此類推直到分出勝負為止。
- 四、每組取 2 隊參加淘汰賽



*賽程排名在前者為主隊，休息區位於面向球場左側。

日期	場次	時間	比賽球隊	比賽場地	成績	備註
10/8	1	0800	國安國小 A VS 南屯國小	A		
	2	0800	西屯國小 VS 清水國小	B		
	3	0900	惠文國小 VS 國安國小 B	A		
	4	1400	南屯國小 VS 協和國小藍	A		
	5	1400	清水國小 VS 九德國小	B		
	6	1500	國安國小 B VS 永安國小	A		
10/9	7	0800	協和國小藍 VS 國安國小 A	A		
	8	0800	九德國小 VS 西屯國小	B		
	9	0900	永安國小 VS 惠文國小	A		
	10	0900	協和國小綠 VS 賴厝國小	B		
	11	1300	A1VSC2	A		
	12	1300	B1VSD2	B		
	13	1400	C1VSB2	A		
10/11	14	1400	D1VSA2	B		
	15	0800	11 敗 VS12 敗	A		
	16	0800	13 敗 VS14 敗	B		
	17	0900	11 勝 VS12 勝	A		
	18	0900	13 勝 VS14 勝	B		
	19	1400	15 勝 VS16 勝	B		第五名
	20	1500	17 敗 VS18 敗	A		
21	1500	17 勝 VS18 勝	B			

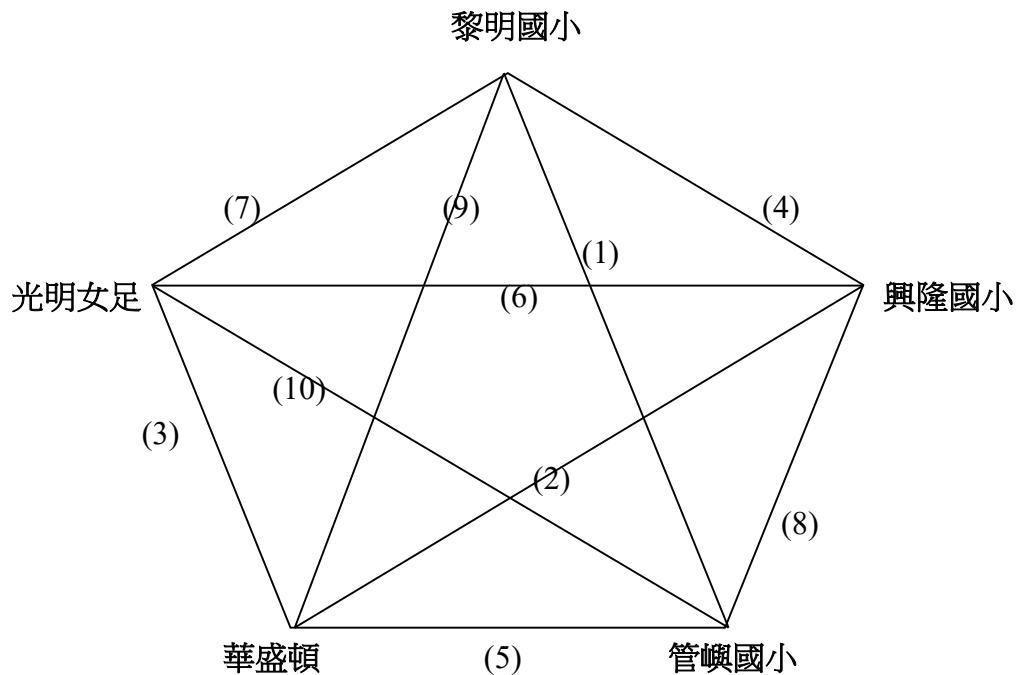
2018 年全國學童盃中區足球錦標賽

中區『U11 女生組』賽程表

一、比賽日期：10/8、9、11

二、比賽時間：每場比賽 40 分鐘。

三、循環賽，勝一場得 3 分，敗一場 0 分。和局各得 1 分，不加時賽。惟為提供循環賽後如兩隊積分相同時便於判定何者為勝方起見，於和局後立即比踢罰球點球，兩隊各派踢球員一名比踢罰球點球，贏者立即獲勝。若平手再各派踢球員一名比踢罰球點球，以此類推直到分出勝負為止。



*賽程排名在前者為主隊，休息區位於面向球場左側。

日期	場次	時間	比賽球隊	比賽場地	成績	備註
10/8	1	1100	黎明國小 VS 管嶼國小	A		
	2	1100	華盛頓 VS 興隆國小	B		
10/9	3	1200	光明女足 VS 華盛頓	A		
	4	1200	興隆國小 VS 黎明國小	B		
10/11	5	1200	管嶼國小 VS 華盛頓	A		
	6	1200	光明女足 VS 興隆國小	B		
10/12	7	0830	黎明國小 VS 光明女足	A		
	8	0830	興隆國小 VS 管嶼國小	B		
	9	1100	管嶼國小 VS 光明女足	A		
	10	1100	黎明國小 VS 華盛頓	B		

2018 年全國學童盃中區足球錦標賽

中區『U10 女生組』賽程表

- 一、比賽日期：10/8、11
- 二、比賽時間：每場比賽 40 分鐘。
- 三、循環賽，勝一場得 3 分，敗一場 0 分。和局各得 1 分，不加時賽。惟為提供循環賽後如兩隊積分相同時便於判定何者為勝方起見，於和局後立即比踢罰球點球，兩隊各派踢球員一名比踢罰球點球，贏者立即獲勝。若平手再各派踢球員一名比踢罰球點球，以此類推直到分出勝負為止。

興隆國小 ————— 賴厝國小

*賽程排名在前者為主隊，休息區位於面向球場左側。

日期	場次	時間	比賽球隊	比賽場地	成績	備註
10/8	1	1300	興隆國小 VS 賴厝國小	B		
10/11	2	1300	賴厝國小 VS 興隆國小	B		